

Cajas generales de protección y medida

ET/ 5059

Ed.8

HidroCantábrico Distribución Eléctrica, S.A.U.

Página 1 de 19

Índice

- 1.- Objeto**
- 2.- Alcance**
- 3.- Desarrollo Metodológico**

	Responsable	Fecha
Redacción	Redactor	02/06/2011
Verificación	Departamento de Normalización	02/06/2011
Aprobación	Dirección de Ambiente, Sostenibilidad, Innovación y Calidad	02/06/2011

1.- Objeto

Esta Especificación Técnica tiene por objeto establecer las características adicionales o complementarias a las establecidas en el Reglamento Electrotécnico de Baja Tensión de las Cajas Generales de Protección y Medida, destinadas a alojar los fusibles generales de protección y el conjunto de medida de los suministros individuales.

2.- Alcance

Las Cajas Generales de Protección y Medida serán utilizadas para uno o dos usuarios alimentados desde el mismo punto.

3.- Desarrollo Metodológico**3.1.- CLASIFICACION****3.2.- DESIGNACION****3.3.- CARACTERISTICAS ELECTRICAS****3.3.1.- Tensión e intensidad nominales****3.3.2.- Tensión de ensayo de rigidez dieléctrica****3.3.2.1.- A frecuencia industrial****3.3.2.2.- A onda de choque****3.3.3.- Resistencia de aislamiento****3.3.4.- Calentamiento****3.3.5.- Resistencia a los cortocircuitos**

Cajas generales de protección y medida

ET/ 5059

Ed.8

HidroCantábrico Distribución Eléctrica, S.A.U.

Página 2 de 19

3.4.- CARACTERISTICAS CONSTRUCTIVAS

3.4.1.- Envoltente y puerta

3.4.1.1.- Generales

3.4.1.2.- Dimensionales

3.4.1.3.- Penetración de las canalizaciones

3.4.1.4- Puerta y dispositivo de cierre

3.4.2.- Placa

3.4.2.1.- Características generales

3.4.2.2.- Dimensionales

3.4.3.- Equipo eléctrico

3.4.3.1.- Bases de cortacircuitos

3.4.3.2.- Cableado interior

3.4.3.3.- Bornes de puesta a tierra del neutro

3.4.4.- Velo de protección transparente

3.5.- PRECINTADO

3.6.- MARCAS

3.7.- ENSAYOS

3.8. COLOCACION

3.9.- EJEMPLOS DE MONTAJE

3.9.1.- Un contador monofásico

3.9.2.- Un contador trifásico

3.9.3.- Dos contadores trifásicos

3.1.- CLASIFICACION

Se definen tres tipos de CPM, en función de la capacidad máxima para alojar las diferentes placas, donde se fijan los elementos correspondientes a la protección y medida. Así se tiene:

Tipo 1: Caja capaz de alojar, como máximo, la placa donde se fijan todos los elementos correspondientes a la protección y medida de un contador monofásico.



Cajas generales de protección y medida

ET/ 5059

Ed.8

HidroCantábrico Distribución Eléctrica, S.A.U.

Página 3 de 19

Tipo 2: Caja capaz de alojar, como máximo, la placa donde se fijan todos los elementos correspondientes a la protección y medida de un contador trifásico.

Tipo 3: Caja capaz de alojar, como máximo, donde se fijan todos los elementos correspondientes a la protección y medida de dos contadores monofásicos.

3.2.- DESIGNACION

Para designar las CPM se tendrá en cuenta el tipo definido anteriormente, de tal forma que cada modelo comercial de CPM sólo puede tener una única designación y que ésta será la que indique mayor capacidad de alojamiento.

Las CPM se designarán de la siguiente forma:

CPM (X)

El dígito (X) tomará el valor del tipo de CPM.

3.3.- CARACTERISTICAS ELECTRICAS**3.3.1.- Tensión e intensidad nominales**

La tensión nominal será 440 V.

La intensidad nominal será de 63 A.

3.3.2.- Tensión de ensayo de rigidez dieléctrica

Los valores de las tensiones de ensayo serán los siguientes:

3.3.2.1.- A frecuencia industrial

A frecuencia industrial se aplicarán durante un minuto:

2.500 V, entre partes activas, estando establecida la continuidad de los circuitos.

3.750 V, entre partes activas y masa.

3.3.2.2.- A onda de choque

Se aplicarán 8 kV entre partes activas y masa con la onda de 1,2/50.



Cajas generales de protección y medida

ET/ 5059

Ed.8

HidroCantábrico Distribución Eléctrica, S.A.U.

Página 4 de 19

Se entiende por masa, las hojas metálicas que para el ensayo se sitúan recubriendo la superficie exterior de la envolvente aislante de la CPM.

Los aparatos incorporados, considerados individualmente, satisfarán los ensayos que les correspondan, según sus normas particulares.

3.3.3.- Resistencia de aislamiento

Se cumplirá lo prescrito en la norma UNE 20451, apartado 11.2.2.

3.3.4.- Calentamiento

Los ensayos se realizarán de acuerdo con las intensidades nominales de la CPM.

Los calentamientos máximos admisibles serán los indicados en el apartado 3.7.

3.3.5.- Resistencia a los cortocircuitos

Las CPM deberán soportar los efectos de los cortocircuitos que puedan producirse en cualquier punto de las mismas. La intensidad de cortocircuito prevista en los bornes de entrada de la CPM será 12.000 A eficaces.

3.4.- CARACTERÍSTICAS CONSTRUCTIVAS

Las Cajas de Protección y Medida, estarán formadas por:

- Envolvente y puerta.
- Placa.
- Equipo eléctrico.
- Velo de protección transparente.

Tal y como se recoge en ITC-BT-13, cumplirán todo lo referente a UNE-EN60439-1 y tendrán un grado de inflamabilidad según se indica en la UNE-EN60439-3, serán precintables y tendrán, una vez instaladas, un grado de protección IP43, según UNE20324 e IK09, según UNE-EN50102.

3.4.1.- Envolvente y puerta

3.4.1.1.- Generales



Cajas generales de protección y medida

ET/ 5059

Ed.8

HidroCantábrico Distribución Eléctrica, S.A.U.

Página 5 de 19

Al arder no deben producir partículas que goteen, fluyan o caigan en combustión y serán resistentes a los álcalis.

La tapa llevará incorporada una mirilla para cada contador, resistente a rayos ultravioleta que permita la lectura del contador desde el exterior.

No será aplicable a las mirillas la exigencia de que no goteen durante el ensayo de autoextingibilidad.

El color será gris en cualquiera de sus tonalidades.

Los elementos que proporcionan ventilación interna no podrán reducir el grado de protección establecido.

La envolvente llevará en su interior los resaltes necesarios destinados a la fijación de la placa que soportará todos los aparatos requeridos para el suministro eléctricos.

3.4.1.2.- Dimensionales

Las dimensiones de la envolvente y puerta, deben permitir la instalación de la placa, cuyas características se indican en el apartado 3.4.2.2. La distancia mínima entre la placa y la puerta, en la parte donde debe ubicarse el contador, será de 150 mm (figura 1).

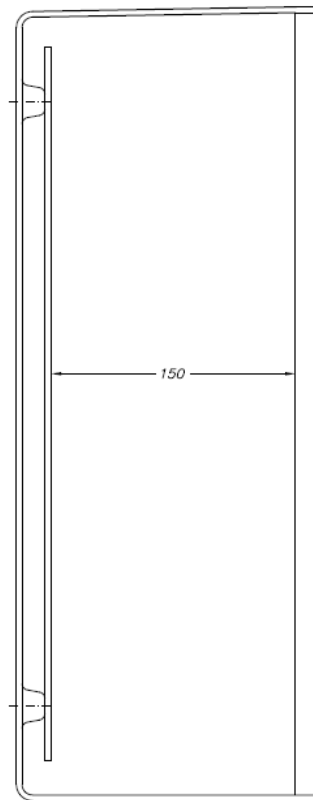


Figura 1

Cajas generales de protección y medida

ET/ 5059

Ed.8

HidroCantábrico Distribución Eléctrica, S.A.U.

Página 6 de 19

3.4.1.3.- Penetración de las canalizaciones

Para permitir la penetración de los cables de la acometida y de la derivación individual en la CPM, la cara inferior de la envolvente dispondrá de dos aberturas para el paso de cables o tubos, en el caso de las cajas que alojen una placa para un contador monofásico (CPM 1). Las aberturas estarán cerradas, mediante tapones de ajuste o prensaestopas, de forma que una vez embornados los cables, mantengan el grado de protección indicado en el apartado 3.4. Estas aberturas estarán practicadas en la vertical del lugar destinado a alojar el contador y las protecciones. Así mismo, dichas aberturas estarán desplazadas hacia la pared posterior de la CPM para facilitar el paso de conductores. En la figuras 2 se recogen las disposiciones respecto a la cara donde van practicadas.

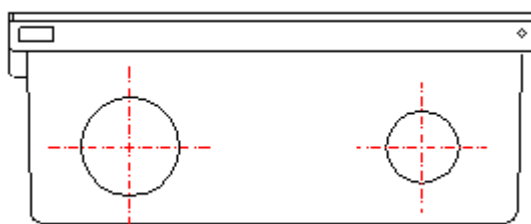
Contador monofásico

Figura 2

Para los otros modelos, CPM 2 (dos monofásicos) y CPM 3 (un trifásico), la cara inferior de la caja tendrá una abertura tal como se recoge en la figura 3.

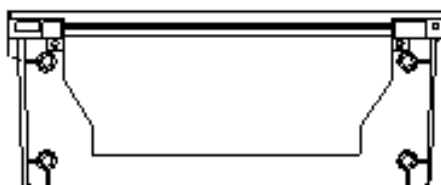


Figura 3

3.4.1.4.- Puerta y dispositivo de cierre

La puerta será imperdible y en el caso de ser fija tendrá una rotación mínima de 90°. Además dispondrá de un dispositivo que permita su desmontaje con la caja empotrada.

El cierre de la puerta será mediante dispositivo precintable, de cabeza triangular de 11 mm de lado y que se manibre con una llave, tal como se recoge en la figura 4. Las CPM



Cajas generales de protección y medida

ET/ 5059

Ed.8

HidroCantábrico Distribución Eléctrica, S.A.U.

Página 7 de 19

deberán llevar un complemento que permita la colocación de un candado o incluir una cerradura normalizada por HCD, de tal forma que se impida la apertura de la puerta.



tornillo llave

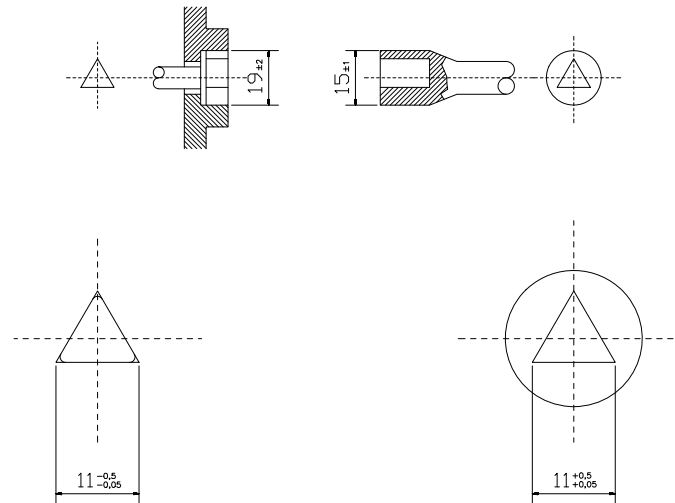


Figura 4

3.4.2.- Placa

3.4.2.1.- Características generales

La placa que soporta toda la aparamenta eléctrica será de material aislante de clase térmica A, según UNE 21 305 y autoextinguible.

Se fijará a la envolvente mediante tornillos, dos de los cuales, diametralmente opuestos, serán precintables.

La placa dispondrá de las aberturas que se indican en las figuras 5 y 6.

Las placas llevarán tres tornillos por contador, incorporados a las aberturas de las mismas. Estos tornillos serán de latón, M4, desplazables por las ranuras de la placa e imperdibles tal como se muestra en las siguientes figuras.

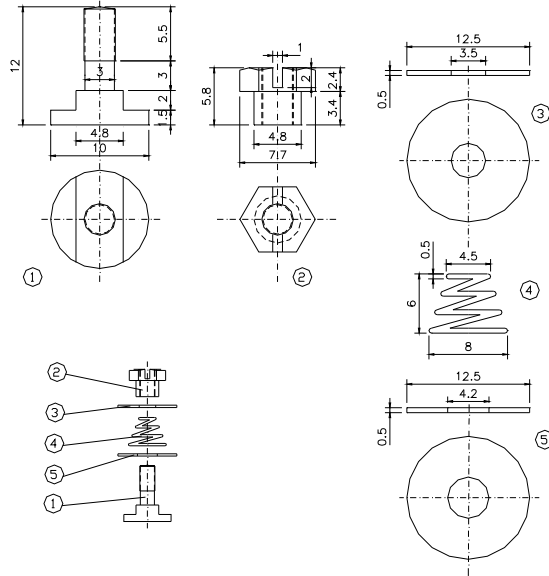
Cajas generales de protección y medida

ET/ 5059

Ed.8

HidroCantábrico Distribución Eléctrica, S.A.U.

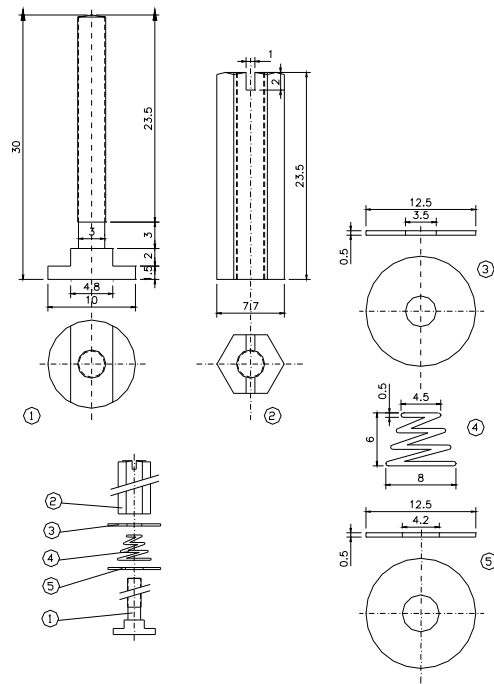
Página 9 de 19



LAS PIEZAS 1,2,3 Y 5 SERAN DE LATON

MEDIDAS EN MILIMETROS

Tornillo superior de M4



LAS PIEZAS 1,2,3 Y 5 SERAN DE LATON

MEDIDAS EN MILIMETROS

Tornillos inferiores de M4



Cajas generales de protección y medida

ET/ 5059

Ed.8

HidroCantábrico Distribución Eléctrica, S.A.U.

Página 10 de 19

La placa debe estar diseñada de forma que cuando la puerta permanezca abierta, no pueda accederse directamente a partes en tensión, ni tampoco a los conductores. A tal efecto, todo el cableado debe estar oculto tras la placa. El resto de posibles partes en tensión se protegen mediante el velo de protección.

3.4.2.2.- Dimensionales

El espesor mínimo de la placa será de 4 mm.



Cajas generales de protección y medida

ET/ 5059

Ed.8

HidroCantábrico Distribución Eléctrica, S.A.U.

Página 11 de 19

Espacio mínimo para la instalación de a un contador monofásico

(cotas en mm)

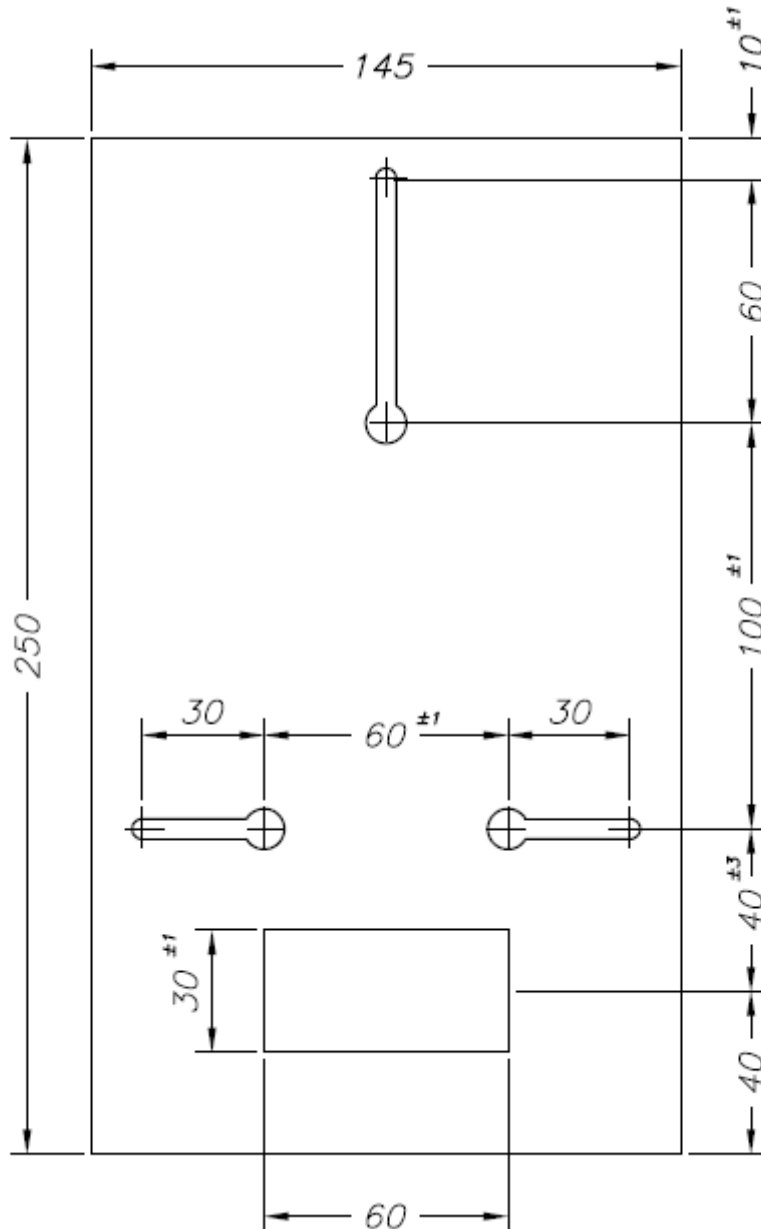


Figura 5

Espacio mínimo para la instalación de a un contador trifásico.

(cotas en mm)



Cajas generales de protección y medida

ET/ 5059

Ed.8

HidroCantábrico Distribución Eléctrica, S.A.U.

Página 12 de 19

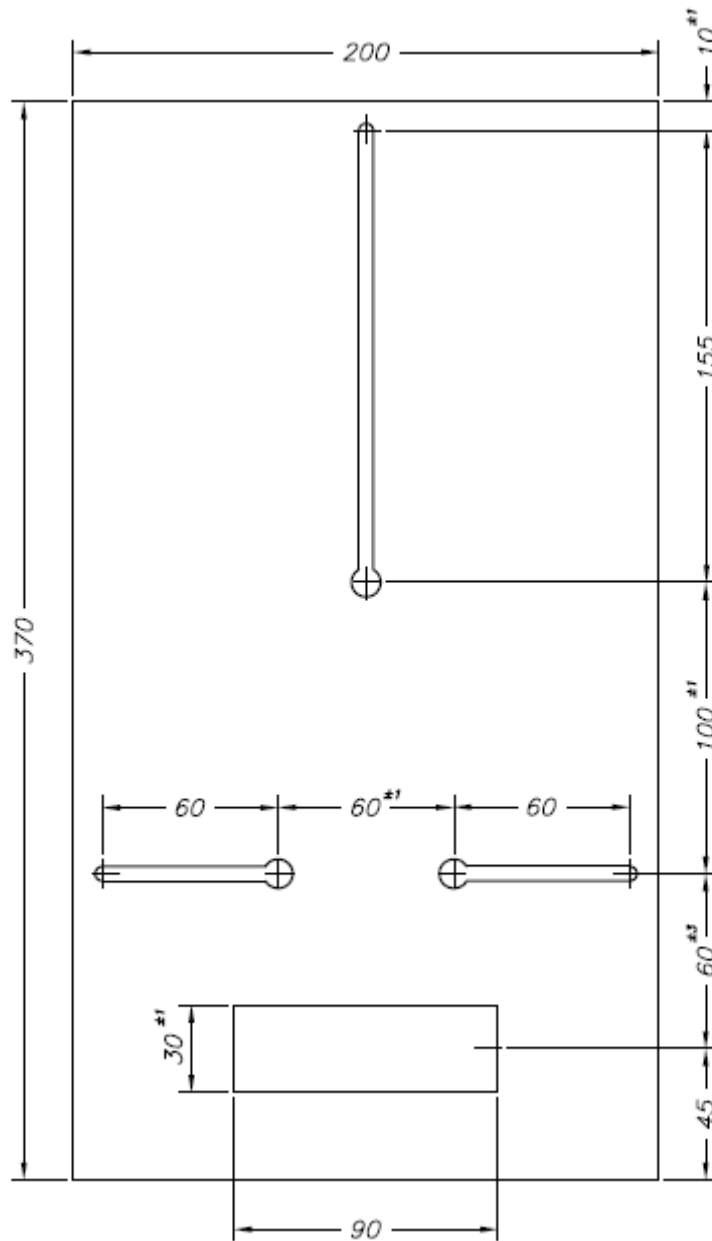


Figura 6

Cajas generales de protección y medida

ET/ 5059

Ed.8

HidroCantábrico Distribución Eléctrica, S.A.U.

Página 13 de 19

3.4.3.- Equipo eléctrico

El equipo eléctrico a instalar en la placa correspondiente al tipo de suministro, estará formado por:

- Bases cortacircuitos con dispositivo extintor de arco.
- Cableado interior totalmente oculto por la placa.
- Pletina amovible para la conexión del neutro.
- Caja de bornas para el caso de dos contadores.
- Contador.

3.4.3.1.- Bases de cortacircuitos

Las bases serán cerradas, tipo BUC con dispositivo extintor de arco tal como se definen en la UNE-EN 60947-3 (al tratarse de fusibles-interruptor-seccionadores), adecuadas para recibir fusibles de tipo cuchilla, tamaño NH00, definidos en UNE-HD 60269-2.1

Para todos los tipos, las conexiones de entrada y salida se efectuarán mediante terminales de pala, que serán bimetálicos (Al-Cu).

Los terminales cumplirán lo señalado en la norma UNE 21 021.

Las conexiones eléctricas se efectuarán con tornillería y arandelas de contacto de material inoxidable.

El tornillo de fijación del terminal en los puntos de conexión irá solidario a la pletina de contacto, en la forma indicada en la figura 7 por los medios adecuados, para evitar que se mueva durante la operación de conexionado de la pala del terminal.

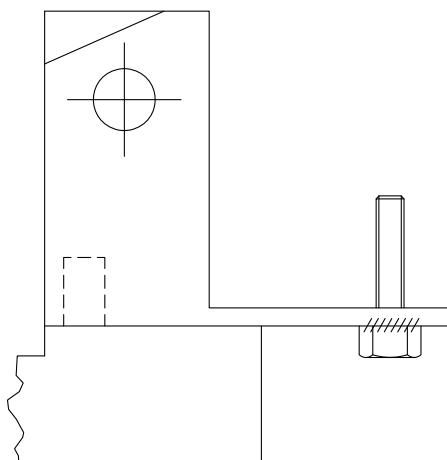


Fig. 7

Cajas generales de protección y medida

ET/ 5059

Ed.8

HidroCantábrico Distribución Eléctrica, S.A.U.

Página 14 de 19

Se instalarán tantos puntos de conexión independientes como número de conductores se vayan a conectar a la CPM. En consecuencia y de acuerdo con la tabla que se muestra a continuación, se tiene el número de puntos de conexión que se necesitarán por fase y neutro en función de los conductores previstos para la entrada y la salida según las secciones asignadas normalizadas correspondientes.

Las pletinas adicionales de soporte de las conexiones, tendrán los puntos de sujeción necesarios para evitar que se deformen o desplacen al efectuar el apriete de los tornillos de conexión.

Cortacircuitos Fusibles			Capacidad límite de las piezas de conexión según la sección de los conductores (mm ²)			
BASES		FUSIBLES	ACOMETIDA		LINEA GENERAL DE ALIMENTACION	
Número	Tamaño	Imáx (A) (asignada)	Fases (Al) *	Neutro (Al) *	Fases (Al) *	Neutro (Al) *
			Terminales			
1	00	100	6-50	6-54,6	6-50	1 (6-54,6)
3	00	100				3 (6-54,6)
3	1	250	150	95	150	95
3	1	250				
3	1	250				
3	2	400	240	150	240	150
3	3	630	2x240	240	2x240	240

3.4.3.2.- Cableado interior

El cable utilizado para el cableado interior será, como mínimo H07V-R que se especifica en la UNE 21 031 (3), de 16 mm² de sección de cobre e irá totalmente oculto por la placa. Preferentemente saldrán cableadas de fábrica.

3.4.3.3.- Pletina amovible para conexión del neutro.

La conexión del conductor neutro se hará a una pletina amovible de cobre que permita la conexión a tierra. Se dispondrá a la izquierda de los cortacircuitos fusibles y estará diseñada para poder conectar mediante llaves, terminales bimetálicos con cable de 16-50 mm² de Aluminio.

3.4.4.- Velo de protección transparente

Se colocará una tapa aislante, transparente y precintable que impida los contactos accidentales con elementos en tensión. Se exige una protección mínima, con la puerta abierta, de IP30 e IK07 según UNE 20324 y UNE-EN 50102 respectivamente.



Cajas generales de protección y medida

ET/ 5059

Ed.8

HidroCantábrico Distribución Eléctrica, S.A.U.

Página 15 de 19

Irá atornillada a la placa y llevará una abertura, coincidente con la base portafusible, para poder maniobrar los fusibles sin necesidad de retirar el velo protector y mantener así el nivel de protección IP

3.5.- PRECINTADO

Deberán poderse precintar los siguientes elementos:

- La placa con relación al fondo de la envolvente.
- La puerta respecto a la envolvente.
- El velo protector al fondo de la caja

3.6.- MARCAS

Las Cajas de Protección y Medida, llevarán marcadas de una forma duradera y dispuestas en un emplazamiento visible y legible, tal como se indica en la UNE-EN 60439-1, la siguiente información:

- Nombre o marca del fabricante.
- Número de serie.
- Identificación que el fabricante da a la pieza.
- Tensión nominal.
- Intensidad nominal 63 A.
- Año de fabricación.

3.7.- ENSAYOS

Cumplirán con lo indicado en la normas UNE-EN 60439-1, UNE-EN 60439-3, UNE 20324 y UNE-EN 50102.

3.8. COLOCACION

Se cumplirá lo indicado en el REBT en su ITC-BT 13, apartado 2.1



Cajas generales de protección y medida

ET/ 5059

Ed.8

HidroCantábrico Distribución Eléctrica, S.A.U.

Página 16 de 19

3.9.- EJEMPLOS DE MONTAJE

3.9.1.- Un contador monofásico



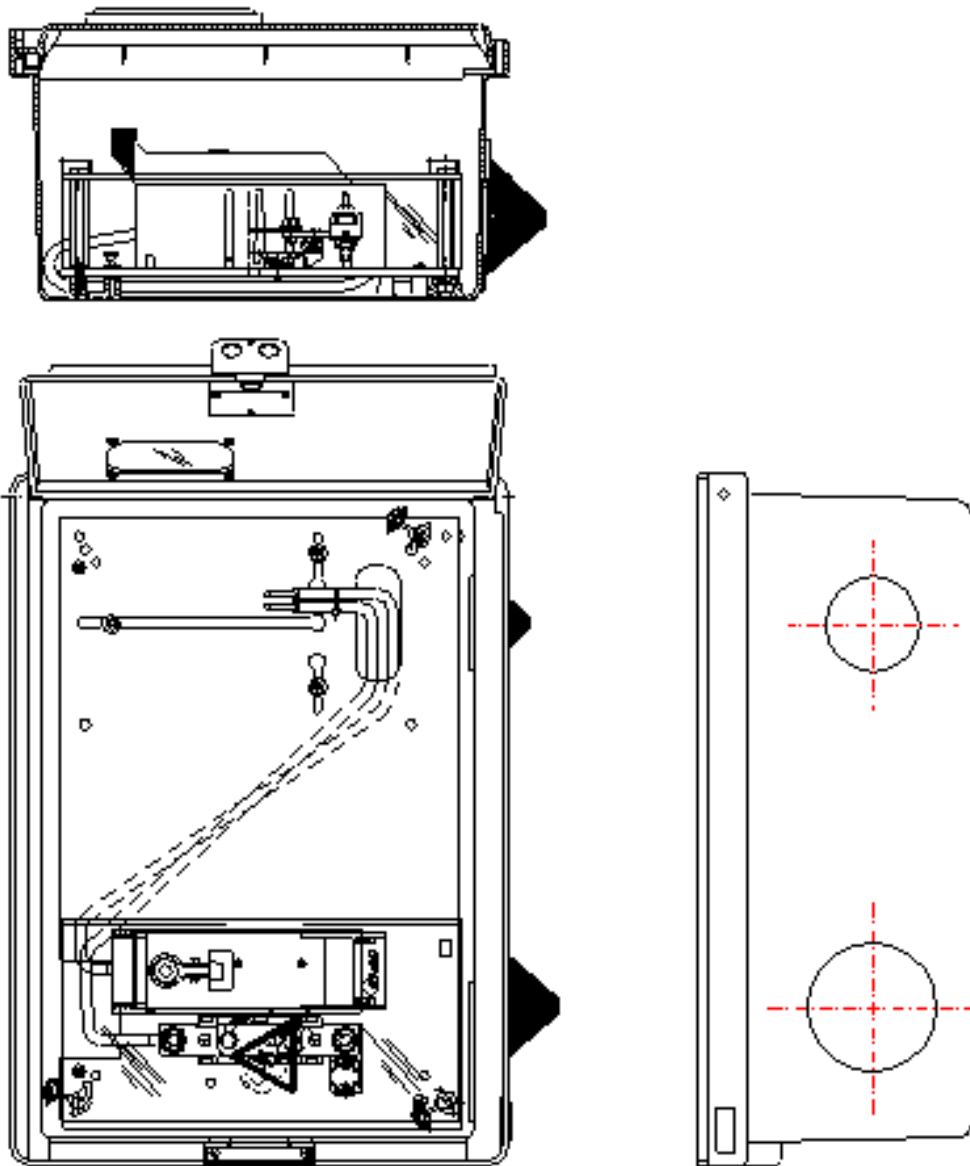
Cajas generales de protección y medida

ET/ 5059

Ed.8

HidroCantábrico Distribución Eléctrica, S.A.U.

Página 17 de 19



Posible instalación para CPM1

3.9.2.- Un contador trifásico

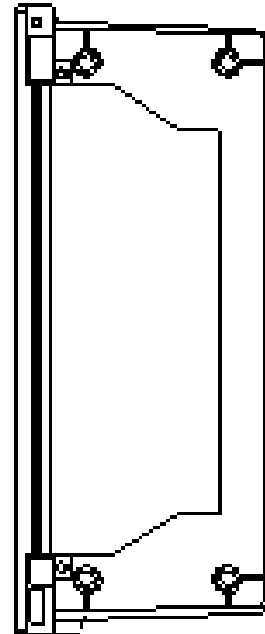
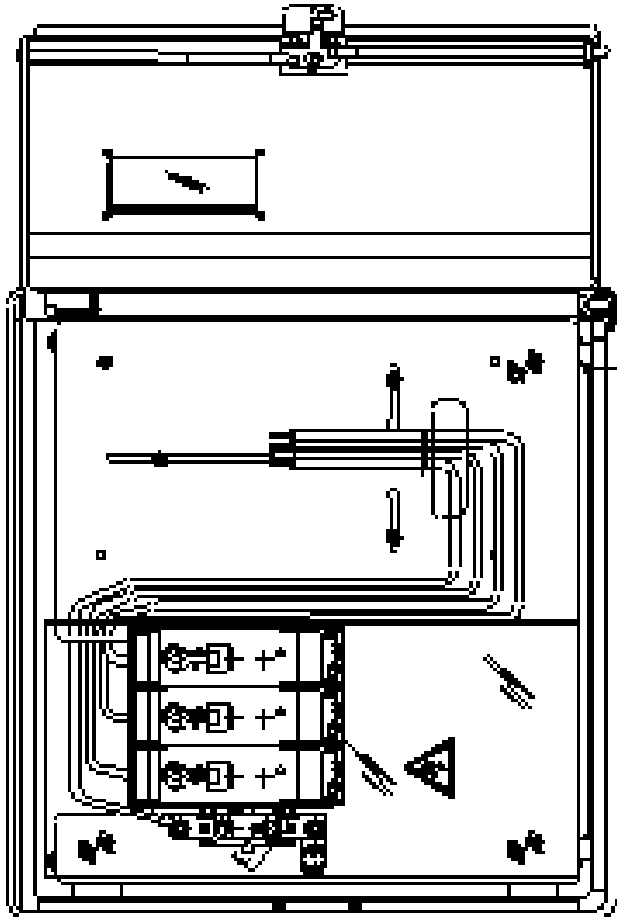
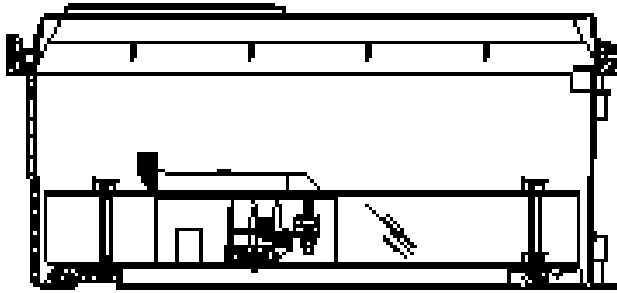
Cajas generales de protección y medida

ET/ 5059

Ed.8

HidroCantábrico Distribución Eléctrica, S.A.U.

Página 18 de 19



Posible instalación para CPM2

Cajas generales de protección y medida

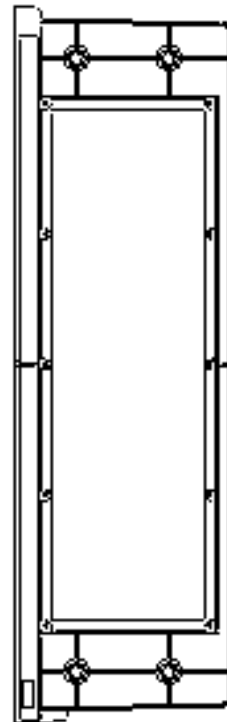
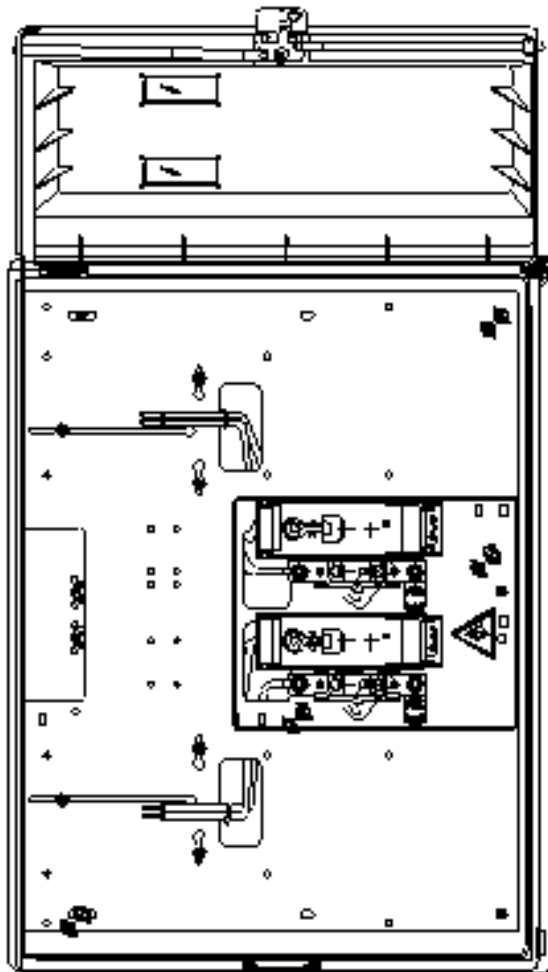
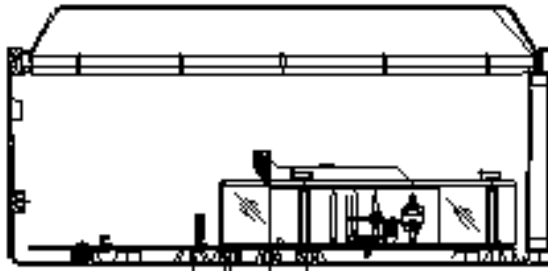
ET/ 5059

Ed.8

HidroCantábrico Distribución Eléctrica, S.A.U.

Página 19 de 19

3.9.3.- Dos contadores monofásicos



Posible instalación para CPM3