

MINISTERIO DE INDUSTRIA, ENERGÍA Y TURISMO	GUÍA TÉCNICA DE APLICACIÓN: EFICIENCIA ENERGÉTICA EN INSTALACIONES DE ALUMBRADO EXTERIOR MEDICIONES LUMINOTÉCNICAS EN LAS INSTALACIONES DE ALUMBRADO	GUÍA-EA-07
		Edición: mayo 2013 Revisión: 1.1

Instrucción Técnica Complementaria EA - 07

Mediciones luminotécnicas en las instalaciones de alumbrado

INDICE

1. OBJETO	2
2. COMPROBACIONES ANTES DE REALIZAR LAS MEDIDAS	2
2.1 CONDICIONES DE VALIDEZ PARA LAS MEDIDAS	2
2.2 MEDIDA DE LUMINANCIAS	3
2.3 MEDIDA DE ILUMINANCIAS	4
2.4 COMPROBACIÓN DE LAS MEDICIONES LUMINOTÉCNICAS	6
3. MEDIDA DE LUMINANCIA	7
3.1 SELECCIÓN DE LA RETÍCULA DE MEDIDA	8
3.2 POSICIÓN DEL OBSERVADOR	9
3.3 ÁREA LÍMITE	10
4. MEDIDA DE ILUMINANCIA	11
4.1 SELECCIÓN DE LA RETÍCULA DE MEDIDA	11
4.2 ÁREA LÍMITE	13
4.3 MÉTODO SIMPLIFICADO DE MEDIDA DE LA ILUMINANCIA MEDIA	14
5. MEDIDA DE ILUMINANCIA EN GLORIETAS	16
6. DESLUMBRAMIENTO PERTURBADOR	17
6.1 ÁNGULO DE APANTALLAMIENTO	17
6.2 POSICIÓN DEL OBSERVADOR	18
6.3 CONTROL DE LA LIMITACIÓN DEL DESLUMBRAMIENTO EN GLORIETAS	19
7. RELACIÓN ENTORNO SR	21
7.1 NÚMERO Y POSICIÓN DE LOS PUNTOS DE CÁLCULO EN EL SENTIDO LONGITUDINAL	22
7.2 NÚMERO Y POSICIÓN DE LOS PUNTOS DE CÁLCULO EN EL SENTIDO TRANSVERSAL	22

MINISTERIO DE INDUSTRIA, ENERGÍA Y TURISMO	GUÍA TÉCNICA DE APLICACIÓN: EFICIENCIA ENERGÉTICA EN INSTALACIONES DE ALUMBRADO EXTERIOR MEDICIONES LUMINOTÉCNICAS EN LAS INSTALACIONES DE ALUMBRADO	GUÍA-EA-07
		Edición: mayo 2013 Revisión: 1.1

1. OBJETO

En la presente instrucción se describen las medidas luminotécnicas correspondientes a las verificaciones e inspecciones de las instalaciones de alumbrado exterior.

2. COMPROBACIONES ANTES DE REALIZAR LAS MEDIDAS

2.1 Condiciones de validez para las medidas

- a) **Geometría de la instalación:** los cálculos y medidas serán representativos para todas aquellas zonas que tengan la misma geometría en cuanto a:
 - Distancia entre puntos de luz;
 - Altura de montaje de los puntos de luz que intervienen en la medida;
 - Longitud del brazo, saliente e inclinación;
 - Ancho de calzada;
 - Dimensiones de arcenes, medianas, etc.
- b) **Tensión de alimentación:** durante la medida se registrará el valor de la tensión de alimentación mediante un voltímetro registrador o, en su defecto, se realizarán medidas de la tensión de alimentación cada 30 minutos. Si se miden desviaciones o variaciones en la tensión de alimentación respecto al valor asignado de la instalación que pudieran afectar significativamente al flujo luminoso emitido por las lámparas, se aplicarán las correcciones correspondientes. En caso de utilizar sistemas de regulación de flujo, la medición se llevará a cabo con los equipos a régimen nominal.
- c) **Influencia de otras instalaciones:** Todas las lámparas próximas a una instalación ajenas a la misma deberán apagarse en el momento de las medidas (incluidos los faros de los vehículos, en cualquiera de los sentidos de circulación).
- d) **Condiciones meteorológicas:** Aunque las exigencias de visibilidad son análogas para todas las condiciones meteorológicas, las medidas deben realizarse con tiempo seco y con los pavimentos limpios (salvo que se diseñe para pavimentos húmedos, de modo que las condiciones visuales no se deterioren notablemente durante los intervalos lluviosos). Además, no deben ejecutarse las medidas si la atmósfera no está completamente despejada de brumas o nieblas.

Tanto para los cálculos como para las mediciones resultarán representativos para cualquier zona siempre y cuando se cumpla lo siguiente:

- *Igual separación entre puntos de luz.*
- *Misma altura de la luminaria.*
- *Idéntica longitud del brazo, saliente e inclinación.*
- *Igual dimensiones :*
 - *Anchura de calzada.*
 - *Arcén.*
 - *Medianas.*

MINISTERIO DE INDUSTRIA, ENERGÍA Y TURISMO	GUÍA TÉCNICA DE APLICACIÓN: EFICIENCIA ENERGÉTICA EN INSTALACIONES DE ALUMBRADO EXTERIOR MEDICIONES LUMINOTÉCNICAS EN LAS INSTALACIONES DE ALUMBRADO	GUÍA-EA-07
		Edición: mayo 2013 Revisión: 1.1

2.2 Medida de Luminancias

La medida de la luminancia media y las uniformidades deberán realizarse sobre el terreno, comparándose los resultados obtenidos en el cálculo incluido en el proyecto con los de la medida. La medida requiere un pavimento usado durante cierto tiempo, y un tramo recto de calzada de longitud aproximada de 250 m.

Además de las condiciones exigidas en la ejecución de la medida de iluminancias, que se exponen en el apartado 2.3 de esta ITC-EA-07, para efectuar la medida de luminancias resulta necesario disponer de una sección de vía de tráfico recta y horizontal suficientemente larga, sobre una calzada limpia, seca y homogénea.

Para obtener resultados significativos y representativos, las medidas de luminancias se deben ejecutar por especialistas familiarizados con la singularidad de dichas mediciones.

Cuando no se puedan cumplir las condiciones establecidas en este epígrafe 2.2, se podrá aplicar lo establecido en el punto 2.2.3 de la ITC-EA-05, en el que se señala que cuando exista dificultad en la realización de mediciones de luminancia, bien por el instrumental, trazado de la calzada (superficies libres y rectas), tipo, desgaste, grado de ensuciamiento, estado del pavimento, etc., las medidas de luminancia (cd/m²) podrán sustituirse por las mediciones de iluminancia (lux), siempre que el estudio lumínico aporte también el resultado de iluminancias y su distribución.

a) Luminancias puntuales (L)

La medida deberá hacerse con luminancímetro, con un medidor de ángulo no mayor de 2' en la vertical, y entre 6' y 20' en la horizontal.

De conformidad con las aclaraciones de la Subdirección General de Calidad y Seguridad Industrial del Ministerio de Industria, Turismo y Comercio de 9 de Diciembre de 2009, estas características de ángulo son necesarias para que se pueda realizar una medida de luminancia puntual, ya que el lugar de observación donde se debe colocar el luminancímetro medidor estará situado a 60 m antes del límite anterior de la zona de medida, a 1,5 m de altura y a 1/4 del ancho de la calzada, medido desde el límite exterior en el último carril. De esta forma el punto de la calzada donde se medirá la luminancia será de unos pocos cm².

Posteriormente y con la cuadrícula de medida establecida en el apartado 3 de la ITC-EA-07, se calculará el valor medio de la luminancia a partir de las luminancias puntuales.

Para ello, los luminancímetros deben disponer de sistemas ópticos especiales y de precisión para obtener dichos ángulos de observación, por lo cual son generalmente equipos propios de laboratorio, y su utilización no resulta adecuada para las medidas de campo que deben realizar las entidades de inspección.

Por otra parte, las entidades de inspección deberán poder realizar medidas de luminancias puntuales, con objeto de comprobar que se cumplen las condiciones de luz intrusa y molesta. Concretamente, se determina en la ITC-EA-03 la limitación de la luz molesta procedente de instalaciones de alumbrado exterior, estableciendo límites de luminancia máxima y media en fachadas de edificios, así como para la luminancia máxima de señales y anuncios luminosos. Dichas medidas se pueden efectuar perfectamente con un luminancímetro de campo con un ángulo de medida del orden de 1°, ya que las distancias de observación son pequeñas y además las superficies luminosas medidas son de dimensiones reducidas.

Teniendo en cuenta los límites establecidos en la tabla 3 de dicha ITC-EA-03, un rango de medida entre 2 y 1000 cd/m² sería el adecuado.

MINISTERIO DE INDUSTRIA, ENERGÍA Y TURISMO	GUÍA TÉCNICA DE APLICACIÓN: EFICIENCIA ENERGÉTICA EN INSTALACIONES DE ALUMBRADO EXTERIOR	GUÍA-EA-07
	MEDICIONES LUMINOTÉCNICAS EN LAS INSTALACIONES DE ALUMBRADO	Edición: mayo 2013 Revisión: 1.1

b) Luminancia media (L_m)

Para la medida de la luminancia media se utilizará un luminancímetro integrador, con limitadores de campo que correspondan a la superficie a medir: 100 m de longitud por el ancho de los carriles de circulación. El punto de observación estará situado a 60 m antes del límite anterior de la zona de medida, y el luminancímetro estará situado a 1,5 m de altura y a 1/4 del ancho de la calzada, medido desde el límite exterior en el último carril.

De acuerdo con las citadas aclaraciones de la Subdirección General del Ministerio de Industria, Turismo y Comercio de 9 de Diciembre de 2009, como método alternativo a la medida puntual de luminancia se podrá realizar la medida directa de luminancia media de la zona considerada mediante un luminancímetro integrador, tal y como se define en este apartado 2.2 b) de la presente ITC-EA-07.

Un luminancímetro integrador corresponde a un luminancímetro con un ángulo superior al establecido para la medida puntual (del orden de 1° a 3°) y que realiza la medida en toda la superficie abarcada por su ángulo de medida.

Por ejemplo, un luminancímetro con un ángulo de medida de 1° colocado en el lugar de observación definido en la ITC-EA-07, abarcaría una superficie horizontal de 50 m de diámetro con lo que resultaría muy difícil ajustarla al área de medida establecida. Ello obliga, tal y como se requiere en el apartado 2.2 b) de esta ITC-EA-07 a que los instrumentos integradores dispongan de limitadores de campo que correspondan al área a medir.

Según las Recomendaciones relativas al Alumbrado de las Vías Públicas de la Asociación Francesa del Alumbrado AFE, en la elección del diagrama de apertura del luminancímetro se debe ser especialmente minucioso.

- *Una abertura rectangular de 6' de arco en anchura y de 2' de arco en altura o una abertura circular de 2' de arco de diámetro, se adaptan a las medidas de luminancias en las calzadas.*
- *Con un ángulo de inclinación del eje del luminancímetro de 1° bajo la superficie horizontal, cuando se efectúan las mediciones se tiene en cuenta una superficie de la calzada constituida por un trapecio de 15 cm de base y de 2,9 m de altura, o bien una elipse con un eje menor de 5 cm y uno mayor de 2,9 m.*

El método de referencia para comprobar la luminancia media dinámica consiste en hacer dos medidas con el luminancímetro integrador, una comenzando la zona de medida entre dos luminarias y otra coincidiendo con una de las luminarias (en el caso de una disposición tresbolillo, entre dos luminarias en diferentes carriles).

La media de estas dos medidas es una buena aproximación a la luminancia media dinámica.

2.3 Medida de Iluminancias

La medida se realizará con un iluminancímetro, también llamado luxómetro, que deberá cumplir las siguientes exigencias:

- a) Deberá tener un rango de medida adecuado, acorde a los niveles a medir y estar calibrado por un laboratorio acreditado
- b) Deberá disponer de corrección del coseno hasta un ángulo de 85° .
- c) Tendrá corrección cromática, según CIE 69:1987 de acuerdo con la distribución espectral de las

MINISTERIO DE INDUSTRIA, ENERGÍA Y TURISMO	GUÍA TÉCNICA DE APLICACIÓN: EFICIENCIA ENERGÉTICA EN INSTALACIONES DE ALUMBRADO EXTERIOR MEDICIONES LUMINOTÉCNICAS EN LAS INSTALACIONES DE ALUMBRADO	GUÍA-EA-07
		Edición: mayo 2013 Revisión: 1.1

fuentes luminosas empleadas y su respuesta se ajustará a la curva media de sensibilidad V (λ).

- d) El coeficiente de error por temperatura deberá estar especificado para margen de las temperaturas de funcionamiento previstas durante su uso
- e) La fotocélula de luxómetro estará montada sobre un sistema que permita que ésta se mantenga horizontal en cualquier punto de medida.

Las medidas se realizarán sobre la capa de rodadura de la calzada, en los puntos determinados en la retícula de cálculo del proyecto. Todas las luminarias que intervienen en la medida y forman parte de la instalación de alumbrado, deben estar libres de obstáculos y podrán verse desde la fotocélula.

Las retículas de cálculo y de medida, que se especifican más adelante, se ajustarán a lo dispuesto respectivamente en la Publicación CIE -140 y en las normas UNE-EN 13201-3 y UNE-EN 13201-4, pudiendo reducirse en la cuadrícula de medida el número de puntos establecidos en la retícula de cálculo.

Una reducción de la retícula de medida, con respecto a la de cálculo, será admisible cuando no modifique los valores mínimos, máximos y medios en $\pm 5\%$.

El luxómetro consiste a grandes rasgos en una célula fotoeléctrica conectada a un miliamperímetro analógico o digital, con la escala graduada en unidades de lux.

La medida de iluminancias es de ejecución relativamente sencilla, sin embargo debe llevarse a cabo por operadores acostumbrados a las peculiaridades de las mediciones fotométricas en instalaciones de alumbrado vial.

La medida de iluminancias para la recepción se realizará en instalaciones nuevas, entendiéndose por tales aquellas que:

- *Las luminarias son nuevas y están limpias*
- *Las fuentes de luz han funcionado un determinado número de horas (100 horas para las lámparas de descarga)*

Salvo imposibilidad o singularidad justificada en el proyecto, el tramo de calzada sobre el que se va a efectuar la medida de iluminancias se elegirá en una sección horizontal y recta que responda a las características de la instalación, tales como anchura de calzada, tipo de implantación de las luminarias (separación entre puntos de luz, altura y reglaje de las fuentes de luz en el sistema óptico, longitud de brazo, saliente e inclinación), tipo de fuente de luz, potencia, etc.

Para garantizar durante la medida de iluminancias la seguridad de todos los operadores que intervienen en las mismas, así como de los usuarios habituales de la vía de tráfico objeto de las mediciones, se adoptarán todas las disposiciones que se estimen necesarias.

Para ello, en comunicación con las autoridades competentes, deberán preverse las correspondientes medios de protección (señalización, barreras, presencia, en su caso, de policía, etc) de conformidad con la reglamentación en vigor (por ejemplo, resolución municipal autorizando los trabajos de medición de las iluminancias).

Las mediciones sucesivas sobre cada punto de la retícula de medida se efectuarán de noche con tiempo claro, siguiendo el esquema de medida fijado. La fotocélula del luxómetro se situará horizontalmente a nivel de la calzada.

MINISTERIO DE INDUSTRIA, ENERGÍA Y TURISMO	GUÍA TÉCNICA DE APLICACIÓN: EFICIENCIA ENERGÉTICA EN INSTALACIONES DE ALUMBRADO EXTERIOR MEDICIONES LUMINOTÉCNICAS EN LAS INSTALACIONES DE ALUMBRADO	GUÍA-EA-07
		Edición: mayo 2013 Revisión: 1.1

Antes de comenzar las mediciones se deberá esperar a que la emisión luminosa esté estabilizada, por lo que para asegurar dicha estabilización, será necesario esperar aproximadamente 60 minutos después de la puesta en tensión de las lámparas de descarga.

Cuando se realicen las mediciones será indispensable no aportar sombra sobre la célula del luxómetro, eliminando todos los obstáculos que se puedan interponer entre las luminarias y dicha célula (sombra que puede aportar el propio técnico que efectúa las mediciones, sus asistentes, espectadores eventuales, vehículos aparcados,.. etc.).

Para asegurar la fiabilidad de las mediciones, se recomienda repetir, al menos, una de ellas en idénticas condiciones, en un mismo punto.

Esta precaución permite eliminar los errores eventuales debidos a la falta de estabilidad en la alimentación eléctrica, a la carencia de funcionamiento en régimen estable de la lámpara y del propio luxómetro.

Durante la medida de iluminancias se deberán anotar, además de los resultados de las mediciones, los siguientes datos:

- *El día y la hora en la que se ejecutan las mediciones*
- *La identificación del tramo de calzada en el que se llevan a cabo dichas medidas, que se plasmará en el correspondiente plano*
- *La referencia del luxómetro utilizado en las mediciones, especificando el rango de medida y fecha de su calibración*
- *Tipo de luminaria, fuente de luz y equipo auxiliar*
- *Tensión de alimentación de los puntos de luz*

Obtenidas las mediciones de iluminancia en cada punto de la retícula de medida, la iluminancia media se calculará efectuando la media aritmética de los valores medidos en dichos puntos.

2.4 Comprobación de las Mediciones Luminotécnicas

Los valores medios de las magnitudes medidas no diferirán más de un 10% respecto a los valores de cálculo de proyecto.

Las tolerancias admitidas para la medida de iluminancias tienen en cuenta:

- *Las variaciones de las características de un sistema óptico a otro, inherentes a todas las fabricaciones industriales*
- *Las tolerancias sobre las fuentes de luz y la dispersión de las características eléctricas de los accesorios de alimentación, admitidos en fabricación para la tensión nominal.*
- *Los imponderables debidos a la propia instalación, como la tolerancia sobre la implantación de las luminarias (separación entre puntos de luz, posición de las luminarias,..etc)*
- *La imprecisión de las mediciones realizadas sobre el terreno (aparato de medida, condiciones atmosféricas, etc)*

La tolerancia del 10 % en iluminancia media no tienen en consideración lo siguiente:

- *Las eventuales variaciones de tensión de la alimentación de los puntos de luz*

MINISTERIO DE INDUSTRIA, ENERGÍA Y TURISMO	GUÍA TÉCNICA DE APLICACIÓN: EFICIENCIA ENERGÉTICA EN INSTALACIONES DE ALUMBRADO EXTERIOR MEDICIONES LUMINOTÉCNICAS EN LAS INSTALACIONES DE ALUMBRADO	GUÍA-EA-07
		Edición: mayo 2013 Revisión: 1.1

- *Las diferencias comprobadas entre el proyecto o memoria técnica de diseño y la calzada donde se han realizado las mediciones de iluminancia, en lo que respecta a las dimensiones de las superficies iluminadas y, consecuentemente, a la geometría de implantación de los puntos de luz.*

En lo que atañe a las mediciones y tolerancia de las mismas en túneles y pasos inferiores, se recomienda adoptar lo dispuesto en las Recomendaciones para la Iluminación de Carreteras y Túneles del Ministerio de Fomento, así como lo señalado en la Publicación CIE 88.

De acuerdo con las citadas Recomendaciones, en lo que respecta al alumbrado vial, las tolerancias en la nivelación y separación entre puntos de luz es la siguiente:

Nivelación de los puntos de luz.

- *Verticalidad: desplome máximo un 3%.*
- *Horizontalidad: la luminaria nunca estará por debajo del plano horizontal, siendo el valor normal de inclinación 5°, pudiéndose permitir una inclinación máxima de 20° en casos especiales debidamente justificados.*

Separación entre puntos de luz.

Diferirá como máximo entre dos puntos consecutivos, en un 5% de la separación especificada en el proyecto o memoria técnica de diseño o, en su caso, en el replanteo.

3. MEDIDA DE LUMINANCIA

La luminancia en un punto de la calzada se obtiene mediante la fórmula:

$$L = \Sigma (I \cdot r/h^2),$$

donde el sumatorio (Σ) comprende todas las luminarias de la instalación considerada. Los valores de la intensidad luminosa (I) y del coeficiente de luminancia reducido (r) se obtienen por interpolación cuadrática en la matriz de intensidades de la luminaria y en la tabla de reflexión del pavimento. Por último, la variable (h) es la altura de la luminaria.

Una vez finalizada la instalación del alumbrado exterior, se procederá a efectuar las mediciones luminotécnicas, al objeto de comprobar los resultados del proyecto. La retícula de medida que se concreta más adelante es la que se utilizará en las medidas de campo. No obstante, podrán utilizarse otras retículas en el cálculo del proyecto siempre que incorporen un mayor número de puntos.

Se reitera lo indicado en el epígrafe 2.3 de esta ITC-EA-07 respecto a las cuadrículas de cálculo y de medida, que se detallarán más adelante.

La sensibilidad, corrección espectral, campo de medición, estabilidad, calibrado y el visor del luminancímetro utilizado, estarán adaptados a las condiciones específicas exigidas para el alumbrado de calzadas.

MINISTERIO DE INDUSTRIA, ENERGÍA Y TURISMO	GUÍA TÉCNICA DE APLICACIÓN: EFICIENCIA ENERGÉTICA EN INSTALACIONES DE ALUMBRADO EXTERIOR MEDICIONES LUMINOTÉCNICAS EN LAS INSTALACIONES DE ALUMBRADO	GUÍA-EA-07
		Edición: mayo 2013 Revisión: 1.1

3.1 Selección de la retícula de medida

La retícula de medida es el conjunto de puntos en los que en el proyecto se calcularán los valores de luminancia. En sentido longitudinal, la retícula cubrirá el tramo de calzada comprendido entre dos luminarias consecutivas del mismo lado. En sentido transversal, deberá abarcar el ancho definido para el área de referencia (normalmente la anchura del carril de tráfico), tal y como se representa en la figura 1.

La retícula de cálculo para luminancias se ajustará a lo establecido en la Publicación CIE-140 y en la norma UNE-EN 13201-3, y los puntos de cálculo (X) deberán estar uniformemente espaciados en el campo de cálculo representado en la figura 1, longitudinalmente a una distancia (D) y transversalmente a otra (d), que cumplirán las siguientes relaciones:

a) *En dirección longitudinal :*

$$D = S/N$$

Para $S \leq 30$ m; $N = 10$; $D \leq 3$ m

b) *En dirección transversal:*

$$D = a_c/n$$

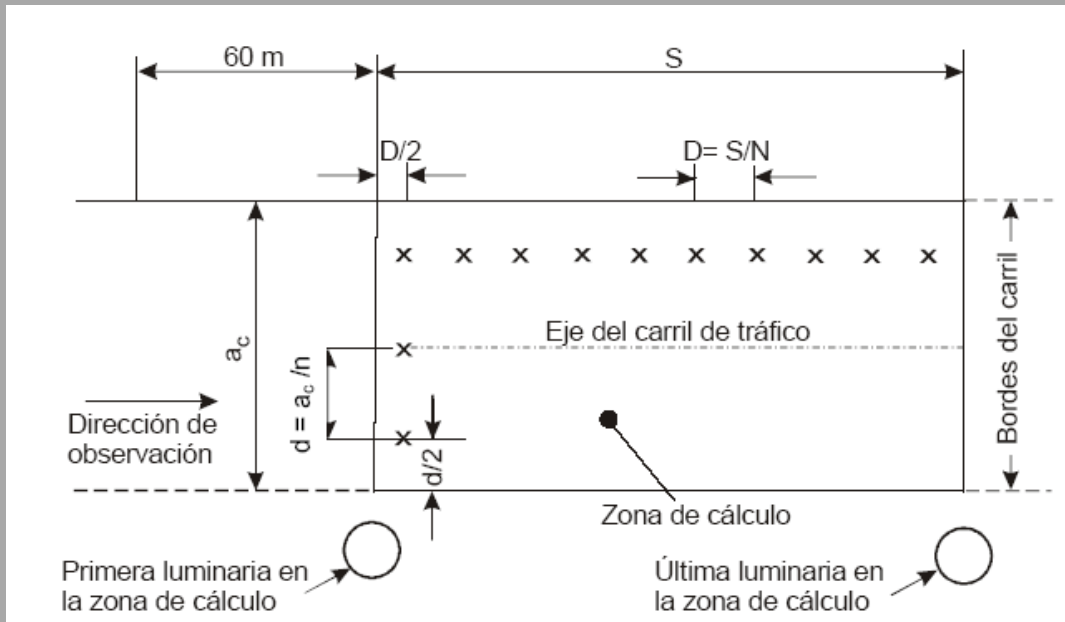
Siendo : (n) el menor número de puntos de cálculo (X) con un valor mayor o igual a 3, y es el menor número entero que da: $d \leq 1,5$ m

Los puntos de medida se dispondrán, uniformemente separados, como muestra la figura 1, siendo su separación longitudinal D, no superior a 5 m, y su separación transversal d, no superior a 1,5 m. El número mínimo de puntos en la dirección longitudinal N, o transversal n, será de 3.

En principio la retícula de medida será la misma que la de cálculo, aun cuando el elevado número de mediciones a realizar in-situ puede resultar impracticable a causa de limitaciones de tiempo u otras circunstancias, por lo que de acuerdo con la norma UNE-EN 13201-4, es conveniente efectuar menos mediciones, recomendando llevarlas a cabo en puntos alternos (x) de la dirección longitudinal en la retícula de cálculo, es decir, a una distancia $D \leq 6$ m, manteniendo la medición en los puntos (x) de la retícula de cálculo en la dirección transversal a una distancia $d \leq 1,5$ m. El número mínimo de puntos en la dirección longitudinal (N) o transversal (n) será de 3.

MINISTERIO DE INDUSTRIA, ENERGÍA Y TURISMO	GUÍA TÉCNICA DE APLICACIÓN: EFICIENCIA ENERGÉTICA EN INSTALACIONES DE ALUMBRADO EXTERIOR	GUÍA-EA-07
	MEDICIONES LUMINOTÉCNICAS EN LAS INSTALACIONES DE ALUMBRADO	Edición: mayo 2013 Revisión: 1.1

Figura 1 – Posición de los puntos de medida en un carril de tráfico.



S = separación entre dos puntos de luz, en la misma fila

X = puntos de medida de la luminancia

a_c = anchura del carril

D = distancia en la dirección longitudinal entre dos puntos de medida contiguos

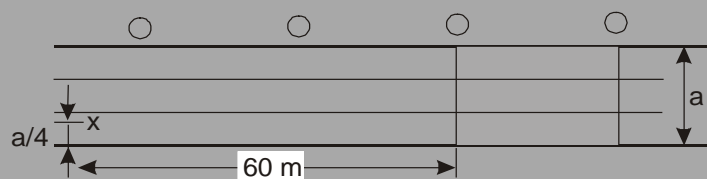
d = distancia en la dirección transversal entre dos puntos de medida contiguos

3.2 Posición del observador

El observador se colocará a 1,5 m de altura sobre la superficie de la calzada y en sentido longitudinal, a 60 m de la primera línea transversal de puntos de cálculo. En sentido transversal se situará a:

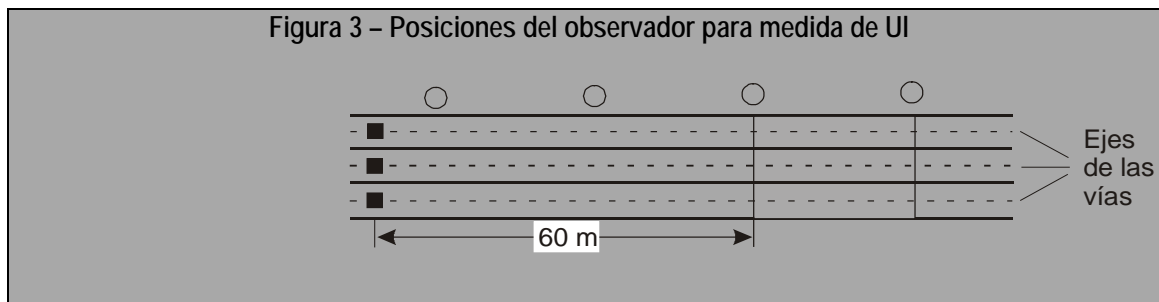
- 1/4 de ancho total de la calzada, medido desde el borde derecho de la misma (lado opuesto al de los puntos de luz en implantación unilateral), para la medida de la luminancia media L_m y de la uniformidad global U_0 y

Figura 2 – Posición del observador para medida de L_m y U_0



- en el centro de cada uno de los carriles del sentido considerado Para la medida de la uniformidad longitudinal U_l , para cada sentido de circulación.

MINISTERIO DE INDUSTRIA, ENERGÍA Y TURISMO	GUÍA TÉCNICA DE APLICACIÓN: EFICIENCIA ENERGÉTICA EN INSTALACIONES DE ALUMBRADO EXTERIOR MEDICIONES LUMINOTÉCNICAS EN LAS INSTALACIONES DE ALUMBRADO	GUÍA-EA-07
		Edición: mayo 2013 Revisión: 1.1



Aun cuando ha sido fijada la posición en la figura 2, de conformidad con lo dispuesto en la Publicación CIE nº 140 y en la norma UNE-EN 13201-3, para el cálculo de luminancias, se recomienda situar el observador sucesivamente en el centro de cada carril de tráfico. La luminancia media (L_m) y la uniformidad global de luminancia (U_o) se calcularán en la retícula de cálculo. Asimismo, la uniformidad longitudinal de luminancia (U_l) se calculará para la línea central de cada carril de tráfico y en el sentido de circulación.

Tal y como se ha indicado anteriormente, de acuerdo con la norma UNE-EN 13201-4, resulta conveniente realizar menos mediciones, por lo que se recomienda hacerlo únicamente para el observador con valores calculados más desfavorables en cuanto a luminancias y uniformidades.

3.3 Área límite

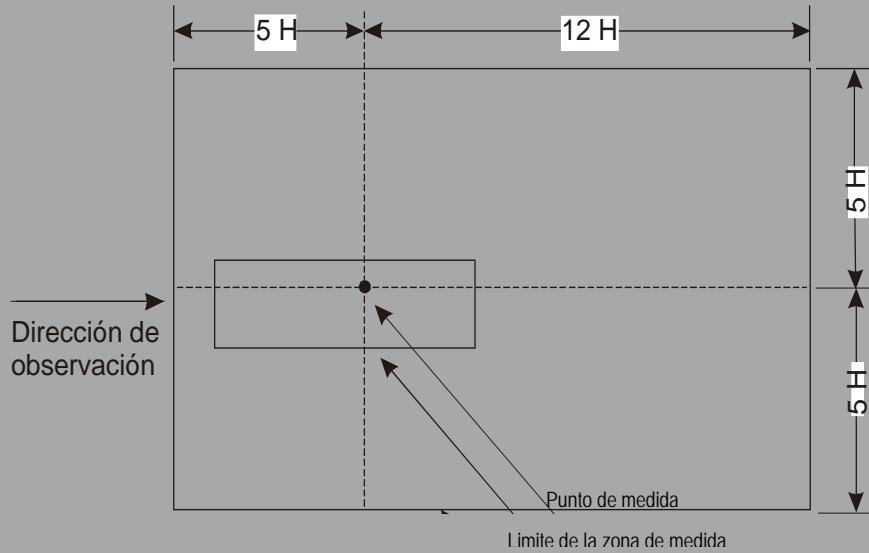
Con el fin de evitar el efecto de otras instalaciones de alumbrado en los valores medidos de luminancia de una instalación, se establece un área límite dentro de la cual, deberá apagarse durante la medida cualquier luminaria que no pertenezca a dicha instalación.

A veces no resulta posible evitar totalmente el efecto de otras instalaciones de alumbrado en los valores medidos de luminancia, no obstante, eludir el referido efecto requiere durante la medida de luminancias, eliminar o paliar al máximo la influencia de otras iluminaciones.

MINISTERIO DE INDUSTRIA, ENERGÍA Y TURISMO	GUÍA TÉCNICA DE APLICACIÓN: EFICIENCIA ENERGÉTICA EN INSTALACIONES DE ALUMBRADO EXTERIOR	GUÍA-EA-07
	MEDICIONES LUMINOTÉCNICAS EN LAS INSTALACIONES DE ALUMBRADO	Edición: mayo 2013 Revisión: 1.1

La figura 4 refleja el área límite citada anteriormente, siendo H la altura de montaje de las luminarias de la instalación considerada.

Figura 4 – Área límite de las luminarias que pueden contribuir a la luminancia en el punto de medida



4. MEDIDA DE ILUMINANCIA

La iluminancia horizontal en un punto de la calzada se expresa mediante:

$$E = \sum (I \cdot \cos^3 \gamma / h^2)$$

Siendo, I la intensidad luminosa, γ el ángulo formado por la dirección de incidencia en el punto con la vertical y h la altura de la luminaria. El sumatorio (Σ) comprende todas las luminarias de la instalación.

4.1 Selección de la retícula de medida

La retícula de medida es el conjunto de puntos en los que en el proyecto se calcularán los valores de iluminancia. En sentido longitudinal, la retícula cubrirá el tramo de superficie iluminada comprendido entre dos luminarias consecutivas. En sentido transversal, deberá abarcar el ancho de área aplicable, tal y como se representa en la figura 5.

La retícula de cálculo para iluminancias será la misma que para luminancias, tal y como de conformidad con la Publicación CIE-140 y la norma UNE-EN 13201-3, se ha detallado en el epígrafe 3.1 de esta ITC-EA-07.

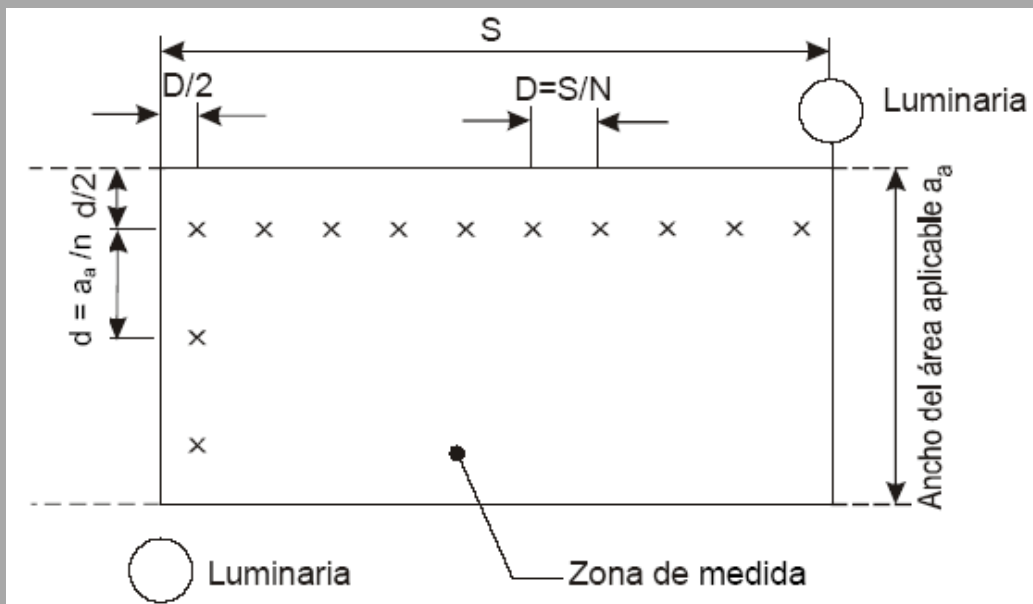
MINISTERIO DE INDUSTRIA, ENERGÍA Y TURISMO	GUÍA TÉCNICA DE APLICACIÓN: EFICIENCIA ENERGÉTICA EN INSTALACIONES DE ALUMBRADO EXTERIOR MEDICIONES LUMINOTÉCNICAS EN LAS INSTALACIONES DE ALUMBRADO	GUÍA-EA-07
		Edición: mayo 2013 Revisión: 1.1

Los puntos de medida se dispondrán, uniformemente separados y cubriendo todo el área aplicable, como muestra la figura 5, siendo su separación longitudinal D , no superior a 3 m, y su separación transversal d , no superior a 1 m. El número mínimo de puntos en la dirección longitudinal N será de 3.

Aun cuando inicialmente la retícula de medida podría ser la misma que la de cálculo, dado el elevado número de mediciones a realizar sobre el terreno, que podría resultar impracticable a causa de limitaciones de tiempo u otras circunstancias, de conformidad a la norma UNE-EN 13201-4 se considera conveniente efectuar menos mediciones, recomendado llevarlas a cabo en puntos alternos (X) de la dirección longitudinal de la retícula de cálculo, es decir, a una distancia $D \leq 6$ m, manteniendo la medición en los puntos (X) de la retícula de cálculo en la dirección transversal a una distancia $d \leq 1,5$ m. El número mínimo de puntos en la dirección longitudinal (N) o transversal (n) será de 3.

MINISTERIO DE INDUSTRIA, ENERGÍA Y TURISMO	GUÍA TÉCNICA DE APLICACIÓN: EFICIENCIA ENERGÉTICA EN INSTALACIONES DE ALUMBRADO EXTERIOR	GUÍA-EA-07
	MEDICIONES LUMINOTÉCNICAS EN LAS INSTALACIONES DE ALUMBRADO	Edición: mayo 2013 Revisión: 1.1

Figura 5 – Puntos de medida para la iluminancia



S = separación entre dos puntos de luz consecutivos

X = puntos de medida de la iluminancia

a_a = ancho del área aplicable

n = número de puntos de medida en la dirección transversal

N = número de puntos de medida en la dirección longitudinal

D = distancia en la dirección longitudinal entre dos puntos de medida contiguos

d = distancia en la dirección transversal entre dos puntos de medida contiguos

4.2 Área límite

Con el fin de evitar el efecto de otras instalaciones de alumbrado en los valores medidos de iluminancia de una instalación, se establece un área límite dentro de la cual, deberá apagarse durante la medida, cualquier luminaria que no pertenezca a dicha instalación.

A veces no resulta factible eliminar en su totalidad el efecto de otras instalaciones de alumbrado en los valores medidos de iluminancia. Sin embargo, evitar el referido efecto implica durante la medida de iluminancias eludir o paliar al máximo la influencia de otras iluminaciones.

MINISTERIO DE INDUSTRIA, ENERGÍA Y TURISMO	GUÍA TÉCNICA DE APLICACIÓN: EFICIENCIA ENERGÉTICA EN INSTALACIONES DE ALUMBRADO EXTERIOR	GUÍA-EA-07
	MEDICIONES LUMINOTÉCNICAS EN LAS INSTALACIONES DE ALUMBRADO	Edición: mayo 2013 Revisión: 1.1

El área límite a considerar esta definida por una distancia al punto de medida de 5 veces la altura de montaje H de las luminarias de la instalación considerada.

4.3 Método simplificado de medida de la iluminancia media

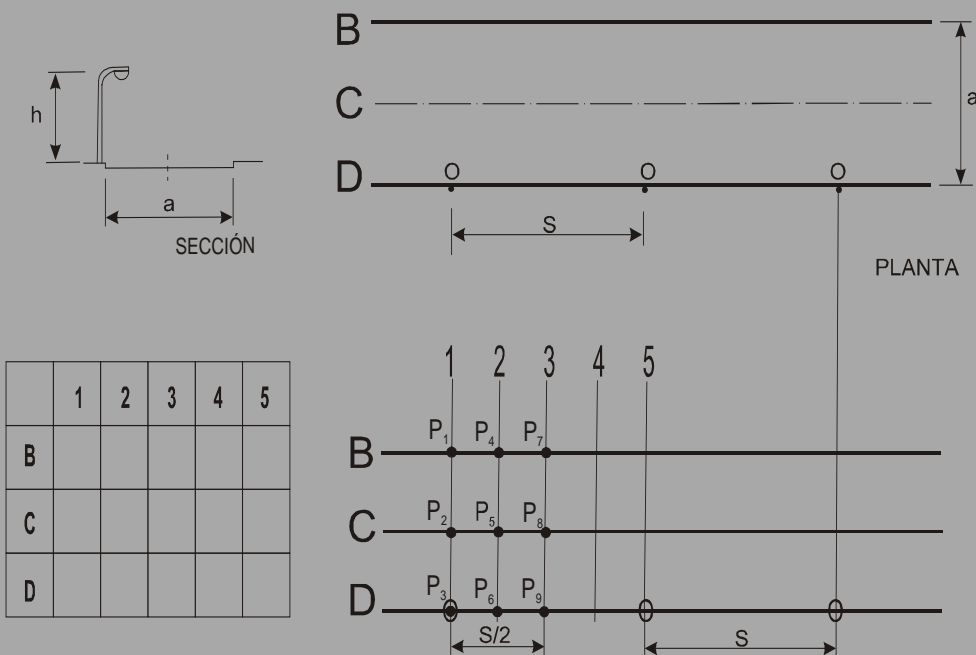
El método denominado de los "nueve puntos" permite determinar de forma simplificada, la iluminancia media (E_m), así como también las uniformidades media (U_m) y general (U_g).

Aun cuando en los epígrafes 2.3 y 4.1 de esta ITC-EA-07 se indica que las medidas de iluminancia se realicen en los puntos (X) establecidos en la retícula de medida, que podrá ser igual a la de cálculo o más reducida conforme a los dispuesto en la norma UNE-EN 13201-4, podrá utilizarse el método denominado de los "nueve puntos" que, de forma simplificada, permite obtener la iluminancia media (E_m), así como también las uniformidades media (U_m) y general (U_g).

A partir de la medición de la iluminancia en quince puntos de la calzada (véase fig. 6), se determinará la iluminancia media horizontal (E_m) mediante una media ponderada, de acuerdo con el denominado método de los "nueve puntos".

Mediante el luxómetro se mide la iluminancia en los quince puntos resultantes de la intersección de las abscisas B, C, D, con las ordenadas 1, 2, 3, 4 y 5, de la figura 6.

Fig. 6 - Determinación de la iluminancia media y uniformidades mediante el método de los nueve puntos.



Teniendo en cuenta una eventual inclinación de las luminarias hacia un lado u otro, se debe adoptar como medida real de la iluminancia en el punto teórico P_1 la media aritmética de las medidas obtenidas en los puntos B1 y B5 y así sucesivamente, tal y como consta en la tabla que se adjunta más adelante.

La iluminancia media es la siguiente:

MINISTERIO DE INDUSTRIA, ENERGÍA Y TURISMO	GUÍA TÉCNICA DE APLICACIÓN: EFICIENCIA ENERGÉTICA EN INSTALACIONES DE ALUMBRADO EXTERIOR	GUÍA-EA-07
	MEDICIONES LUMINOTÉCNICAS EN LAS INSTALACIONES DE ALUMBRADO	Edición: mayo 2013 Revisión: 1.1

$$E_m = \frac{E_1 + 2E_2 + E_3 + 2E_4 + 4E_5 + 2E_6 + E_7 + 2E_8 + E_9}{16}$$

Donde:

$$E_1 = (B_1 + B_5) / 2$$

$$E_2 = (C_1 + C_5) / 2$$

$$E_3 = (D_1 + D_5) / 2$$

$$E_4 = (B_2 + B_4) / 2$$

$$E_5 = (C_2 + C_4) / 2$$

$$E_6 = (D_2 + D_4) / 2$$

$$E_7 = B_3$$

$$E_8 = C_3$$

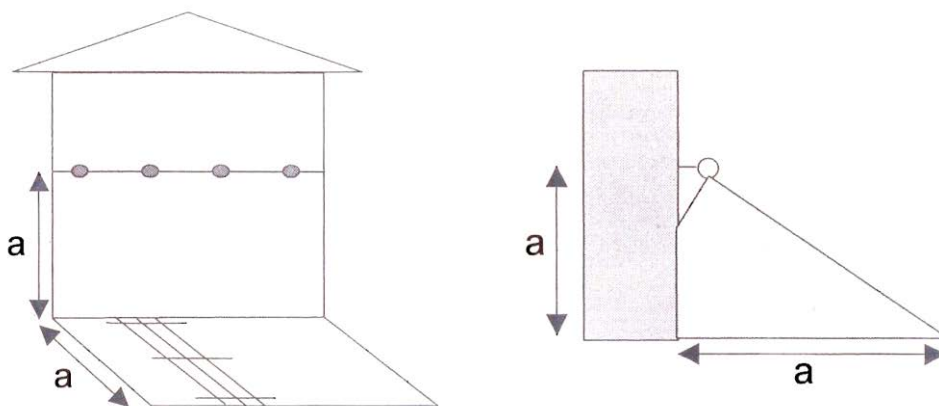
$$E_9 = D_3$$

La uniformidad media (U_m) de iluminancia es el cociente entre el valor mínimo de las iluminancias E_i calculadas anteriormente y la iluminancia media (E_m).

La uniformidad general o extrema (U_g) se calcula dividiendo el valor mínimo de de las iluminancias E_i entre el valor máximo de dichas iluminancias.

Alumbrado para Vigilancia y seguridad Nocturna:

En el alumbrado para vigilancia y seguridad nocturna, la medición de la iluminancia media horizontal en las inmediaciones del edificio, se efectuará en la superficie de un rectángulo en el suelo, cuya longitud comprenderá los puntos de luz existentes en la fachada y una anchura del mismo igual a la altura de implantación de los puntos de luz en el edificio, tal y como se representa en el esquema siguiente.

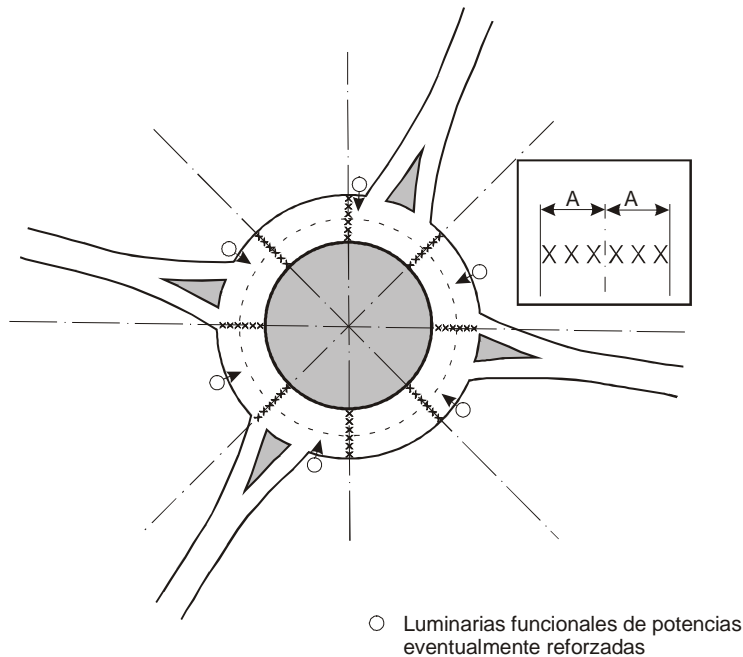


MINISTERIO DE INDUSTRIA, ENERGÍA Y TURISMO	GUÍA TÉCNICA DE APLICACIÓN: EFICIENCIA ENERGÉTICA EN INSTALACIONES DE ALUMBRADO EXTERIOR MEDICIONES LUMINOTÉCNICAS EN LAS INSTALACIONES DE ALUMBRADO	GUÍA-EA-07
		Edición: mayo 2013 Revisión: 1.1

5. MEDIDA DE ILUMINANCIA EN GLORIETAS

La retícula de medida se representa en la figura 7 y parte de 8 radios que tienen su origen en el centro de la glorieta, formando un ángulo entre ellos de 45°. El origen angular de los radios se elige arbitrariamente con independencia de la implantación de las luminarias.

Figura 7 – Retícula de cálculo y mediciones en glorietas



El número de puntos de cálculo de cada uno de los 8 radios es función del número de carriles de tráfico del anillo de la glorieta, a razón de 3 puntos por carril de anchura (A), tal y como se representa en la figura 7.

El número total de puntos (n) de medición (x) de la retícula de cálculo y de medida para una glorieta con (N) carriles será: $n = 8 \times 3 \times N$

En el caso de una implantación simétrica, el número de radios a considerar se podrá reducir a 2 consecutivos, que cubran un cuarto de la glorieta.

En este caso la retícula de cálculo y de medida tiene un número total de puntos (n) de medición (X) igual a $2 \times 3 \times N$. Esta simplificación resulta muy útil para limitar el tiempo de realización de las mediciones in situ. Sin embargo, ello implica la existencia de una simetría en la iluminación de la cuarta parte del anillo de la glorieta.

Cualquiera que sea el tipo de implantación de los puntos de luz -periférica o central-, exista simetría o no, la iluminancia media horizontal (E_m) del anillo de la glorieta será la media aritmética de las iluminancias

MINISTERIO DE INDUSTRIA, ENERGÍA Y TURISMO	GUÍA TÉCNICA DE APLICACIÓN: EFICIENCIA ENERGÉTICA EN INSTALACIONES DE ALUMBRADO EXTERIOR	GUÍA-EA-07
	MEDICIONES LUMINOTÉCNICAS EN LAS INSTALACIONES DE ALUMBRADO	Edición: mayo 2013 Revisión: 1.1

(E_i) calculadas o medidas en los diferentes puntos de la retícula:

$$E_m = \frac{1}{n} \sum_{i=1}^{i=n} E_i$$

La uniformidad media de iluminancia horizontal del citado anillo de la glorieta será el cociente entre el valor más pequeño de la iluminancia puntual (E_i) y la iluminancia media (E_m).

6. DESLUMBRAMIENTO PERTURBADOR

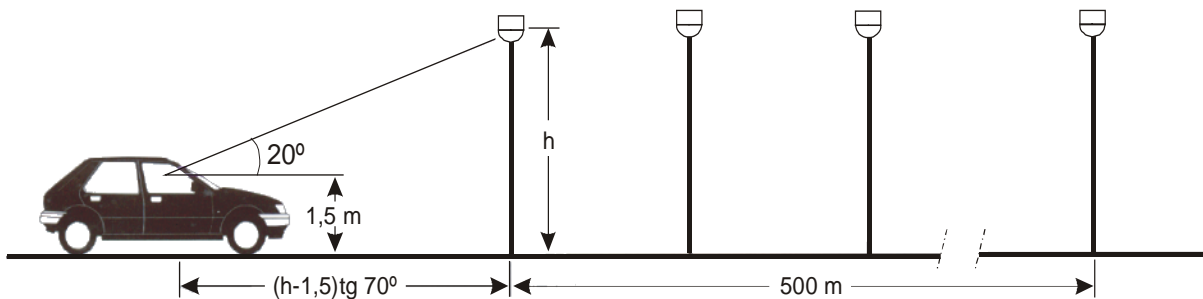
Se basa en el cálculo de la luminancia de velo:

$$L_v = 10 \cdot \sum (E_g / \theta^2) \text{ (en cd/m}^2 \text{)}$$

donde E_g (lux) es la iluminancia producida en el ojo en un plano perpendicular a la línea de visión, y θ (grados) es el ángulo entre la dirección de incidencia de la luz en el ojo y la dirección de observación. El sumatorio (Σ) está extendido a todas las luminarias de la instalación.

Se considera que contribuyen al deslumbramiento perturbador todas las luminarias que se encuentren a menos de 500 m de distancia del observador (véase fig. 8).

Figura 8 – Luminancia que se tiene en cuenta para el cálculo del deslumbramiento perturbador



Para el cálculo de la luminancia de velo para cada hilera de luminarias, se comienza por la más cercana, alejándose progresivamente y acumulando las luminancias de velo producidas por cada una de ellas, hasta que su contribución individual sea inferior al 2% de la acumulada, y como máximo hasta las luminarias situadas a 500 m del observador. Finalmente, se sumarán las luminancias de velo de todas las hileras de luminarias.

El incremento del umbral de percepción se calcula según la expresión:

$$TI = 65 \cdot \frac{L_v}{(L_m)^{0,8}} \text{ (en \%)}$$

que es una fórmula válida para luminancias medias de calzada (L_m) entre 0,05 y 5 cd/m².

6.1 Ángulo de apantallamiento

A efectos de cálculo del deslumbramiento perturbador en alumbrado vial, no se considerarán las

MINISTERIO DE INDUSTRIA, ENERGÍA Y TURISMO	GUÍA TÉCNICA DE APLICACIÓN: EFICIENCIA ENERGÉTICA EN INSTALACIONES DE ALUMBRADO EXTERIOR	GUÍA-EA-07
	MEDICIONES LUMINOTÉCNICAS EN LAS INSTALACIONES DE ALUMBRADO	Edición: mayo 2013 Revisión: 1.1

luminarias cuya dirección de observación forme un ángulo mayor de 20° con la línea de visión, ya que se suponen apantalladas por el techo del vehículo, tal y como se representa en la figura 8.

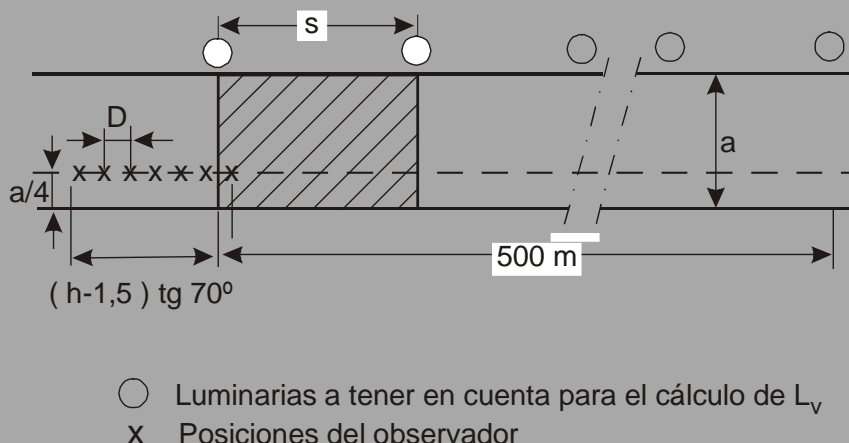
6.2 Posición del observador

La posición del observador se definirá tanto en altura como en dirección longitudinal y transversal a la dirección de las luminarias:

- El observador se colocará a 1,5 m de altura sobre la superficie de la calzada
- en dirección longitudinal, de forma tal que la luminaria más cercana a considerar se encuentre formando exactamente 20° con la línea de visión, es decir a una distancia igual a $(h-1,5) \operatorname{tg} 70^\circ$. En el caso de disposiciones al tresbolillo, se efectuarán dos cálculos diferentes (con la primera luminaria de cada lado formando 20°) y se considerará para los cálculos, el mayor valor de los dos.
- En dirección transversal se situará a 1/4 de ancho total de la calzada, medido desde el borde derecho de la misma.

A partir de esta posición se calcula la suma de las luminancias de velo producidas por la primera luminaria en la dirección de observación y las luminarias siguientes hasta una distancia de 500 m.

Figura 9 – Posiciones del observador para el cálculo del deslumbramiento perturbador



En consonancia con lo señalado en las Publicaciones de la Comisión Internacional de Iluminación CIE nº 132 y 140, así como en las Recomendaciones relativas al Alumbrado de las Vías Públicas de la Asociación Francesa de Iluminación AFE, y de conformidad con lo dispuesto en la norma UNE-EN 13201-3 se recomienda tener en cuenta las consideraciones que se desarrollan a continuación:

- A partir de esta posición se calcula la suma de las luminancias de velo producidas por la primera luminaria en la dirección de observación y las luminarias siguientes hasta una distancia de 500 m del observador, pero se para cuando la luminaria contribuye en menos de 2% del total de la luminancia de velo de las luminarias precedentes de la hilera.
- Por tanto, el cálculo de la luminancia de velo debe comenzarse con el observador situado encima de la posición inicial a una distancia $(h-1,5) \operatorname{tg} 70^\circ$ de la primera luminaria, y se repite moviéndose el observador hacia adelante en incrementos de espacios iguales en distancia (D) y número, que los utilizados para el espaciado longitudinal de la retícula de cálculo utilizada en el cálculo de luminancias (figura 9).
- El valor máximo de la luminancia de velo obtenida sobre el eje longitudinal de medida para las posiciones del observador, se utiliza para determinar el incremento de umbral TI.

MINISTERIO DE INDUSTRIA, ENERGÍA Y TURISMO	GUÍA TÉCNICA DE APLICACIÓN: EFICIENCIA ENERGÉTICA EN INSTALACIONES DE ALUMBRADO EXTERIOR MEDICIONES LUMINOTÉCNICAS EN LAS INSTALACIONES DE ALUMBRADO	GUÍA-EA-07
		Edición: mayo 2013 Revisión: 1.1

6.3 Control de la limitación del deslumbramiento en glorietas

En el caso de glorietas no se puede evaluar el deslumbramiento perturbador (incremento de umbral TI), dado que el anillo de una rotonda no es un tramo recto de longitud suficiente para poder situar al observador y medir luminancias en la calzada.

El índice GR puede utilizarse igual que se aplica en la iluminación de otras instalaciones de alumbrado de la ITC-EA-02.

Conviene definir una o varias posiciones del conductor de un vehículo que circula por una vía que afluye a la glorieta en posición lejana y próxima, incluso en el propio anillo.

Preferentemente se considerarán dos posiciones de observación representadas en las figuras 10 y 11, con una altura de observación de 1,50 m.

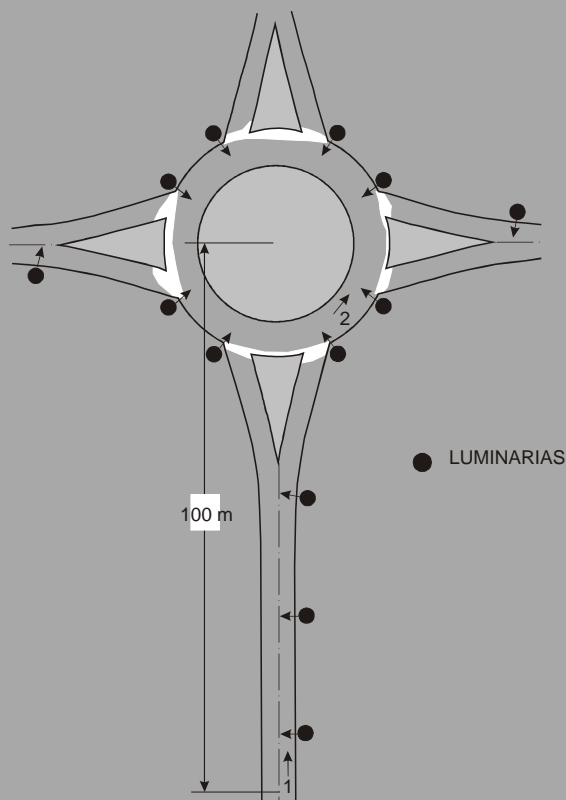
- Posición 1

Sobre una vía de tráfico que afluye a la glorieta, y el observador mirando el centro de la isleta.

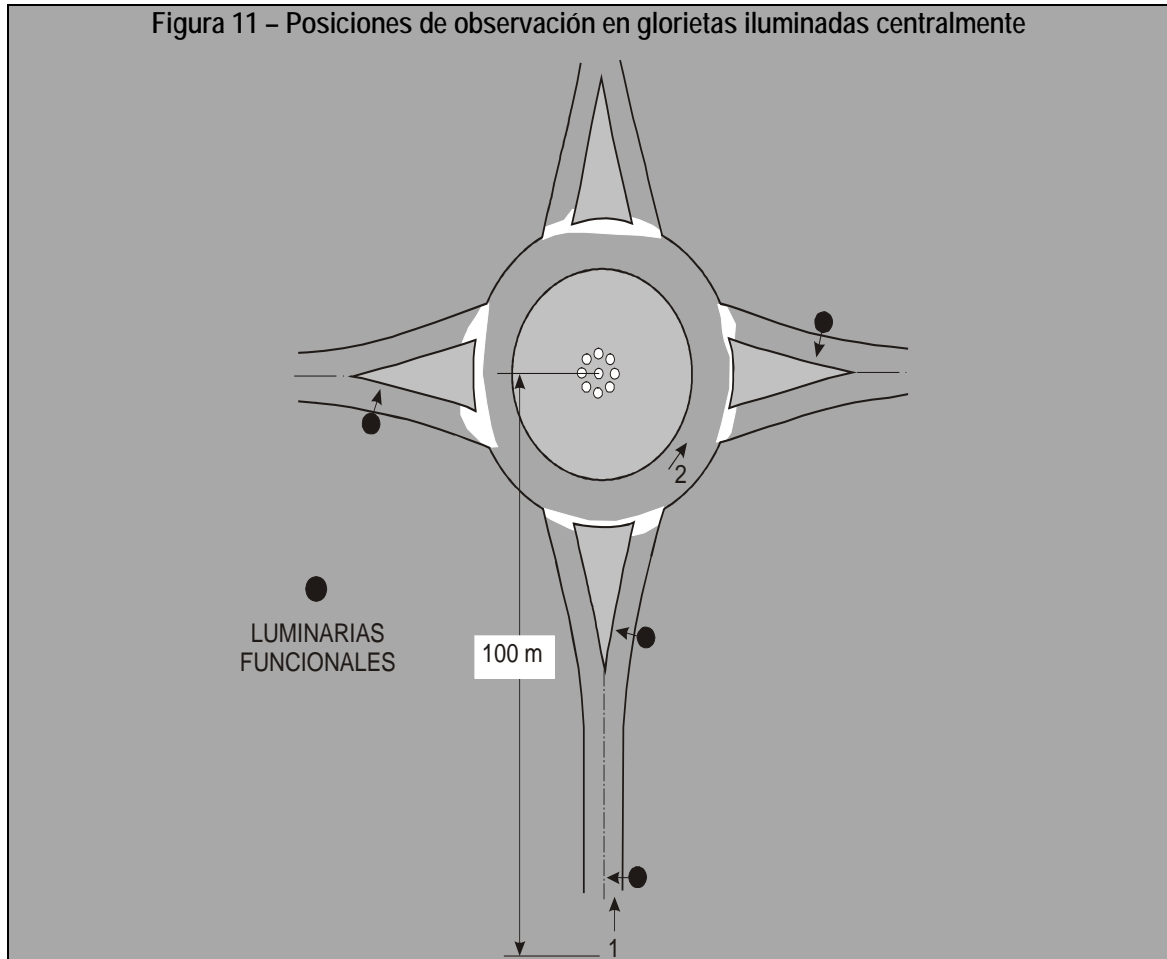
- Posición 2

Sobre el anillo que rodea la isleta central, con dirección de la mirada tangencial al anillo.

Figura 10 – Posiciones de observación en glorietas iluminadas perimetralmente



MINISTERIO DE INDUSTRIA, ENERGÍA Y TURISMO	GUÍA TÉCNICA DE APLICACIÓN: EFICIENCIA ENERGÉTICA EN INSTALACIONES DE ALUMBRADO EXTERIOR MEDICIONES LUMINOTÉCNICAS EN LAS INSTALACIONES DE ALUMBRADO	GUÍA-EA-07
		Edición: mayo 2013 Revisión: 1.1



El cálculo se aplicará igual, tanto para la implantación periférica como central, y se ajustará al valor establecido en el epígrafe 3.7 de la ITC-EA-02.

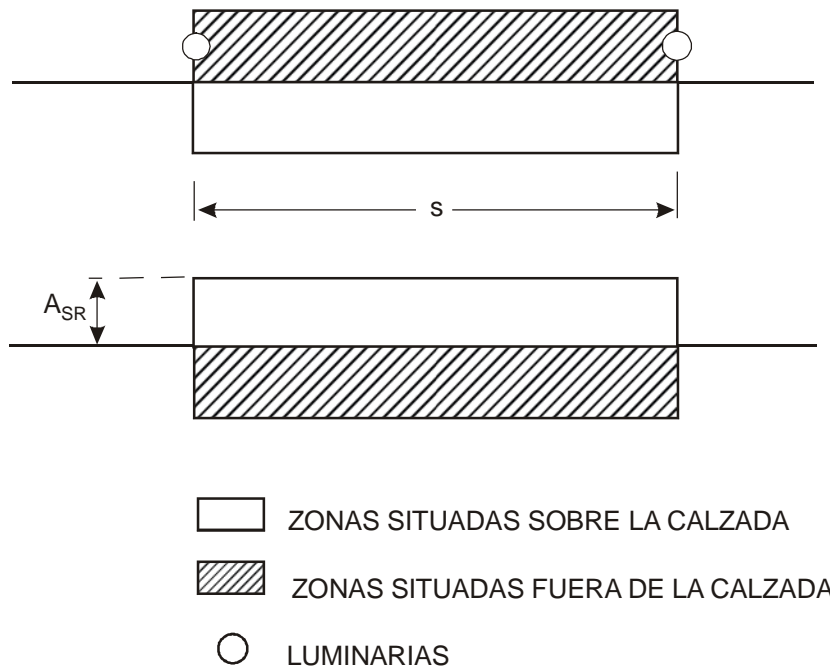
Se tendrá en cuenta lo señalado en la Publicación CIE-112 y en el apartado 8.3 de la ITC-EA-02.

MINISTERIO DE INDUSTRIA, ENERGÍA Y TURISMO	GUÍA TÉCNICA DE APLICACIÓN: EFICIENCIA ENERGÉTICA EN INSTALACIONES DE ALUMBRADO EXTERIOR MEDICIONES LUMINOTÉCNICAS EN LAS INSTALACIONES DE ALUMBRADO	GUÍA-EA-07
		Edición: mayo 2013 Revisión: 1.1

7. RELACIÓN ENTORNO SR

Para calcular la relación entorno (SR), es necesario definir 4 zonas de cálculo de forma rectangular situadas a ambos lados de los dos bordes de la calzada, tal y como se representa en la figura 12.

Figura 12 – Definición de las 4 zonas de cálculo utilizadas para la determinación de la relación entorno (SR).



A cada lado de la calzada, se calcula la relación entre la iluminancia media de la zona situada en el exterior de la calzada y la iluminancia media de la zona adyacente situada sobre la calzada. La relación entorno SR es la más pequeña de las dos relaciones.

La anchura (A_{SR}) de cada una de las zonas de cálculo se tomará como 5 m o la mitad de la anchura de la calzada, si ésta es inferior a 10 m..

Si los bordes de la calzada están obstruidos, se limitará el cálculo a la parte de los bordes que están despejados.

En presencia, por ejemplo, de una banda de parada de urgencia, o de un arcén que bordea la calzada, se tomará para (A_{SR}) la anchura de este espacio.

La longitud de las zonas de cálculo de la relación entorno (SR) es igual a la separación (S) entre puntos de luz.

MINISTERIO DE INDUSTRIA, ENERGÍA Y TURISMO	GUÍA TÉCNICA DE APLICACIÓN: EFICIENCIA ENERGÉTICA EN INSTALACIONES DE ALUMBRADO EXTERIOR MEDICIONES LUMINOTÉCNICAS EN LAS INSTALACIONES DE ALUMBRADO	GUÍA-EA-07
		Edición: mayo 2013 Revisión: 1.1

7.1 Número y posición de los puntos de cálculo en el sentido longitudinal

El número (N) de puntos de cálculo y la separación (D) entre dos puntos sucesivos, se determinan de igual forma a la establecida para el cálculo de luminancias e iluminancias de la calzada.

Los puntos exteriores de la malla están separados, respecto a los bordes de la zona de cálculo, por una distancia (D/2) en el sentido transversal.

7.2 Número y posición de los puntos de cálculo en el sentido transversal

El número de puntos de cálculo será $n=3$ si $A_{SR} > 2,5$ m y $n=1$ en caso contrario. La separación (d) entre dos puntos sucesivos, se calculará en función la anchura (A_{SR}) de la zona de cálculo, como:

$$d = 2 \frac{A_{SR}}{n}$$

Las líneas transversales extremas de los puntos de cálculo estarán separadas una distancia (d/2), de la primera y última luminaria, respectivamente.

En consonancia con lo establecido en el epígrafe 2.2.3 de la ITC-EA-05, la medida de deslumbramiento perturbador (TI) y relación entorno (SR) no será necesaria si se ha verificado durante la inspección que se cumplen otros valores prescritos (luminancia, iluminancia y uniformidades), que se han determinado por cálculo en la fase de proyecto, dado que, de conformidad con la ITC-EA-02 son valores de referencia pero no exigidos.