

**GUÍA TÉCNICA DE APLICACIÓN DEL
REGLAMENTO DE SEGURIDAD PARA
INSTALACIONES FRIGORÍFICAS Y SUS
INSTRUCCIONES TÉCNICAS
COMPLEMENTARIAS**

AÑO 2013

INTRODUCCIÓN

Con fecha 8 de septiembre de 2011, entro en vigor el nuevo reglamento de seguridad de instalaciones frigoríficas, denominado a partir de ahora en esta guía: RSIF. Un reglamento con muchas variaciones con respecto al vigente anteriormente.

Como cualquier otro trabajo de esta índole, el nuevo RSIF tiene una letra pero también un espíritu, por lo cual bastantes conceptos de su contenido requieren aclaraciones y eventualmente correcciones.

Tanto la letra como el espíritu de este Reglamento tienen por objetivos básicos el incremento de la seguridad para personas y bienes y la disminución de las incidencias negativas en el medio ambiente de las instalaciones frigoríficas. Y todo ello sin relegar a planos inferiores otra cuestión tan fundamental como son los costes de inversión y mantenimiento de estos procesos.

La presente guía tiene la finalidad de facilitar sugerencias concretas donde el texto pueda conducir a interpretaciones diversas.

La guía pretende ser una herramienta viva, con la posibilidad de incorporar nuevas respuestas a otras dudas que se puedan plantear.

El nuevo RSIF procede en considerable medida de la norma EN-UNE 378 partes 1-4. Por ello la redacción de esta guía algunas de las interpretaciones derivan de modificaciones y subsanación de errores que la propia norma EN-UNE 378-1/4 ha ido incorporando en recientes ediciones.

Reglamentariamente esta guía no es un texto vinculante, pero pretende servir de “asesor” en el caso de dudas para quienes tienen que aplicar el RSIF y quienes lo tienen que controlar, es decir para los instaladores y las Autoridades.

Con carácter general, pero de gran trascendencia, se insiste en el hecho de que en este nuevo RSIF se ha tratado de establecer el marco reglamentario para que las instalaciones frigoríficas sean mas seguras, menos contaminantes y menos consumidoras de energía, pero que la suma de los costes de inversión y funcionamiento implicados no resulte para el usuario necesariamente mas gravosa.

Queda ahora en manos de todas las personas involucradas en el diseño, ejecución, mantenimiento, explotación y control de las instalaciones objeto de este reglamento aplicarlo con la voluntad de seguir el texto, pero igualmente la lógica de la razón para que se alcancen los objetivos marcados.

Por ultimo se recuerda a instaladores y usuarios que deben de esforzarse en conseguir diseñar, instalar y mantener con la mejor practica de la ingeniería incluso las instalaciones que queden fuera de este reglamento.

ÍNDICE DE LA GUÍA

- Introducción.....	01
- Índice de la Guía	02
- Guía relativa a: Disposición adicional sexta del RD 138/2011	04
- Disposición Transitoria Primera (a).....	04
- Disposición Transitoria Primera (b).	05
- Disposición Transitoria Segunda Apartados 1 y 2.	06
- Disposición Transitoria cuarta.	06
- Artículo 2, 3c).	07
- Artículo 5.	07
- Artículo 6.	08
- Artículo 6, apartado 2.	08
- Artículo 7, apartado 2.	09
- Artículo 7, apartado 2, 2º punto.	09
- Artículo 8, (a). Definición de instalación.	10
- Artículo 8, (b). Nivel de las instalaciones.	10
- Artículo 8, (c). Nivel de las instalaciones.	12
- Artículo 8, (d). Nivel de las instalaciones.....	12
- Artículo 9, apartado 1, punto b).	12
- Artículo 9, apartado 2.	13
- Artículo 9, apartado 3.	14
- Artículo 12.	15
- Artículo 14.	16
- Artículo 15, apartado 1.	16
- Artículo 15, apartados 1b y 2h.....	16
- Artículo 18, apartado a).	16
- Artículo 18, apartado b).	17
- Artículo 18, apartado d).....	17
- Artículo 20, apartado 1.	17
- Artículo 21, párrafo primero, apartado a).	18
- Artículo 21, párrafo primero, apartado d).	19
- Artículo 21, párrafo segundo.	19
- Artículo 24 a) Cambio de refrigerante.	20
- Artículo 24 b) Interpretación del límite de variación.	21
- Instrucción técnica IF-01, apartado 3.1.15.	22
- Instrucción técnica IF-01, apartado 3.2.	23
- Instrucción técnica IF-01, apartado 3.4.1.	23
- Instrucción técnica IF-01, apartado 3.4.8, (a).	24
- Instrucción técnica IF-01, apartado 3.4.8, (b).	24
- Instrucción técnica IF-01, apartado 3.4.8, (c).	24
- Instrucción técnica IF-02. Apéndice 1, Tabla A.	26
- Instrucción técnica IF-02, Apéndice 2.....	26
- Instrucción técnica IF-04, apartado 4.2.....	27

- Instrucción técnica IF-04, apartado 4.2.1.....	27
- Instrucción técnica IF-06, apartado 1.4.....	27
- Instrucción técnica IF-06, apartado 2.1.....	28
- Instrucción Técnica IF-07. Apartado 5.....	28
- Instrucción Técnica IF-07. Apartado 6.3 (a).....	29
- Instrucción técnica IF-07, apartado 6.3 (b).....	30
- Instrucción técnica IF-08, apartado 3.2.4.....	30
- Instrucción técnica IF-08, apartado 3.3.2.....	30
- Instrucción técnica IF-08, apartado 3.3.4.1.....	31
- Instrucción técnica IF-08, apartado 3.3.4.2.....	32
- Instrucción técnica IF-08, apartado 3.5.....	32
- Instrucción técnica IF-08, apéndice1.....	33
- Instrucción técnica IF-09, apartado 1.....	35
- Instrucción técnica IF-09, apartado 1.3.....	35
- Instrucción técnica IF-09, apartado 1.5.....	36
- Instrucción técnica IF-09, apartado 1.7.6.....	38
- Instrucción técnica IF-10, apéndice 1 (a).....	38
- Instrucción técnica IF-10, apéndice 1 (b).....	38
- Instrucción técnica IF-10, apéndice 1 Equipos compactos (c).....	39
- Instrucción técnica IF-10, apartado 1.....	39
- Instrucción técnica IF-10, apartado 1.2.3.....	40
- Instrucción técnica IF-10, apéndice 1. Anexo Modelo de Libro Registro de las Instalaciones	40
- Instrucción técnica IF-11, apartado 1.2.....	41
- Instrucción técnica IF-11, apartado 1.2 (b).....	42
- Instrucción técnica IF-11, apartado 1.3.....	42
- Instrucción técnica IF-12, apartado 3.1.5.....	43
- Instrucción técnica IF-12, apartado 3.3.1.....	43
- Instrucción técnica IF-14, apartado 1.1.1.....	44
- Instrucción técnica IF-14, apartado 1.1.3.....	44
- Instrucción técnica IF-14, apartado 1.2.1 c).....	45
- Instrucción técnica IF-14, apartado 1.2.4.2.....	45
- Instrucción técnica IF-14, apartado 2 y 3.....	46
- Instrucción técnica IF-14, apartado 3, punto 5.....	47
- Instrucción técnica IF-15, apartado 1, (a).....	48
- Instrucción técnica IF-15, apartado 1, (b).....	48
- Instrucciones técnicas IF-15, apartado 1 b) y IF-17, apartado 1.7.....	49
- Instrucción técnica IF-16, apartado 3.5.1.....	49
- Instrucción técnica IF-16, apartado 3.5.1 b).....	50
- Instrucción técnica IF- 16. apartado 3.5.2.....	51
- Instrucción técnica IF-17, apartado 1.2.....	52
- Instrucción técnica IF-17, apartado 2.4.1.....	52
- Instrucción técnica IF-17, apartado 2.3.....	53
- Instrucción técnica IF-17, apartado 2.5.3.....	54
- Instrucción técnica IF-04 / IF-08 / IF-13 / IF-16. Detectores de fugas.....	55
- ANEXO Registro Controles De Fugas de Refrigerantes Fluorados	58

Guía relativa a: Disposición adicional sexta del RD 138/2011

Pregunta:	¿Qué empresas se entiende que están habilitadas como empresas frigoristas habilitadas en la fecha de entrada en vigor del RD 138/2011?
Respuesta:	<p>De acuerdo con la disposición adicional sexta. Las empresas autorizadas o habilitadas a la entrada en vigor podrán seguir realizando la actividad para la que fueron autorizadas por el derogado Real Decreto 3099/1977, de 8 de septiembre, por el que se aprobaba el Reglamento de Seguridad para Plantas e Instalaciones Frigoríficas.</p> <p>Las empresas autorizadas como instaladoras pueden seguir realizando instalaciones.</p> <p>Las empresas autorizadas como conservadores-reparadoras pueden seguir realizando el mantenimiento de las instalaciones.</p> <p>Estas empresas, a no ser que dispongan de las dos autorizaciones no están habilitadas como empresas frigoristas que pueden realizar todas las actividades indicadas en el apartado 1 del artículo 10 del Reglamento.</p> <p>Las empresas habilitadas como empresas frigoristas por el Real Decreto 3099/1977, de 8 de septiembre, modificado por el Real Decreto 560/2010, de 7 de mayo, siguen habilitadas para realizar todas las actividades indicadas en el apartado 1 del artículo 10 del Reglamento.</p>

Guía relativa a: La Disposición Transitoria Primera (a).

Pregunta:	A las instalaciones existentes en la fecha de entrada en vigor del nuevo RSIF y aquellas que disponían en ese momento de proyecto y estén aún sin construir ¿Qué reglamento es de aplicación?
Respuesta:	<p>En ésta disposición se indica lo siguiente:</p> <p><i>“A las instalaciones existentes en la fecha de entrada en vigor del presente real decreto, se les aplicará lo establecido en el capítulo IV del Reglamento de Seguridad para Instalaciones Frigoríficas sobre el mantenimiento, reparación, funcionamiento, control de fugas, recuperación y reutilización de refrigerantes, así como gestión de residuos.”</i> Es decir, a las instalaciones existentes deberán cumplir con las IF-14 e IF-17 del RD 138/2011. Además, el personal de mantenimiento de las mismas deberá utilizar los equipos de protección detallados en la IF-16. Los materiales, equipos y accesorios de seguridad del sistema deberán satisfacer únicamente el RD 3099/1977, dado que en su día fueron diseñados según este último RD.</p> <p>Por otra parte, en la disposición transitoria tercera respecto a las instalaciones en trámite de puesta en servicio, se dice: <i>“A las instalaciones frigoríficas que se encuentren en trámite de puesta en servicio en la fecha de entrada en vigor del presente real decreto, se les aplicará el mismo régimen jurídico que a las instalaciones ya existentes.”</i> Es decir, se les aplicará en cuanto a las prescripciones de seguridad relativas al diseño y trámites de la instalación frigorífica las que emanan del RD 3099/1977. Con respecto al mantenimiento, reparaciones, control de fugas, etc... se tendrá en cuenta lo indicado en el párrafo anterior.</p>

	<p>Para justificar que, antes de la entrada en vigor de este reglamento, la instalación estaba en “trámite” de puesta en servicio servirá la fecha de presentación del proyecto o en su caso el dictamen de seguridad en el Órgano competente. Hay que tener en cuenta que, en el caso de una instalación frigorífica, se entiende como “trámite” las diligencias que hay que llevar a cabo hasta poder realizar la puesta en marcha de la misma. Dichas diligencias se deben desarrollar de acuerdo con lo indicado en la legislación específica y, en éste caso, el primer paso consiste en presentar la documentación requerida ante el Organismo competente.</p> <p>Conclusión: Si las instalaciones no se encontraban aún en trámite de puesta en servicio en la fecha de entrada en vigor de este RSIF será de aplicación el nuevo reglamento en toda su extensión.</p>
--	---

Guía relativa a: Disposición Transitoria Primera (b).

Pregunta:	¿Qué se debe entender por instalaciones existentes?
Respuesta:	<p>Evidentemente se deben considerar existentes aquellas instalaciones que figuren inscritas en el correspondiente registro de los órganos competentes en materia de industria.</p> <p>Por otra parte, se debe tener en cuenta que existen instalaciones que por diversos motivos, antigüedad y ausencia de registros, inscripción en registros de agricultura, pero no trasladado a los de industria, inscripción en censo de industrias sin accesibilidad al mismo, etc... Para estos casos parece adecuado que las CCAA establezcan un procedimiento de actualización de datos de dichas instalaciones con los siguientes criterios generales:</p> <ol style="list-style-type: none"> a) Se deberá presentar la documentación acreditativa de la existencia de la instalación con anterioridad a la entrada en vigor el vigente reglamento. b) Se presentará memoria de la instalación suscrita empresa frigorista habilitada, así como certificado de cumplimiento de la reglamentación vigente en el momento de la fecha acreditada como puesta en servicio. c) Junto con la documentación exigible en su día por el R.D.3099/1977 se presentará un certificado de la instalación eléctrica emitido por una empresa instaladora para baja tensión y una copia del acta de timbrado de los distintos recipientes. Si sobre estos últimos no se dispone de la documentación reglamentaria para su fabricación se necesitará un proyecto que demuestre que el recipiente en cuestión es adecuado para prestar el servicio que se requiere y está suficientemente protegido. Los cálculos justificativos, mediciones de espesores y prueba de presión serán supervisados por una OCA. d) Será necesario disponer del manual de instrucciones de la instalación. En caso de pérdida, la empresa frigorista contratada deberá confeccionar uno al efecto conforme a los requisitos marcados en el punto 2.2 de la IF-10 e) El usuario, si la instalación es de Nivel 2, tendrá un contrato de mantenimiento según lo establecido en R.D.138/2011 <p>Nota.-Respecto al apartado c), si no es posible identificar los materiales de construcción, se podrán hacer los cálculos utilizando las características de un material equivalente, por ejemplo las del acero al carbono de fabricación nacional</p>

	<p>más comúnmente empleado en éste tipo de construcciones. Si no hay manera de justificar el cálculo no se podrán legalizar los depósitos. Habrá que sustituirlos.</p> <p>Las pruebas de presión pueden ser hidráulicas, siempre que sea posible (por ejemplo con aceite), nunca con agua. Si técnicamente no fuese factible (por el volumen del equipo, etc.) se solicitara autorización oficial al Servicio de Seguridad Industrial de la Comunidad para hacer una prueba neumática, especificando las medidas de seguridad adicionales que se adoptarán</p>
--	--

Guía relativa a: Disposición Transitoria Segunda Apartados 1 y 2.

Pregunta:	¿Cuándo y cómo se deben llevar a cabo las revisiones e inspecciones obligatorias de las instalaciones existentes antes del 8/09/2011?
Respuesta:	<p>En primer lugar se recuerda que a efectos de este RSIF las revisiones las realizara una empresa frigorista y las inspecciones una O.C.A.</p> <p>Las revisiones de las instalaciones frigoríficas se llevaran a cabo cada cinco años. Pero serán cada dos años si la instalación tiene una antigüedad superior a 15 años y además una carga de refrigerante mayor de 3000 kg (apartado 2 de IF-14). Los periodos indicados se contarán a partir de la fecha de la última revisión realizada o, en su defecto, desde la fecha de la puesta en servicio de la instalación frigorífica. Comprenderán las indicaciones detalladas en los apartados 2.2 y 2.3 de la IF-14.,</p> <p>Las exigencias técnicas responderán a las prescripciones técnicas en vigor en el momento de su ejecución (R.D. 3099/1977).</p> <p>Además, será preciso efectuar las revisiones relacionadas con el control de fugas establecidas en la IF-17</p> <p>Las inspecciones se efectuarán solo en instalaciones de nivel 2, por parte de una OCA, y tendrán lugar cada 10 años. Este periodo se contará desde la última inspección realizada y en su defecto desde la fecha de la puesta en servicio de la instalación frigorífica.</p> <p>Pero si se trata de refrigerantes fluorados se realizarán cada año si su carga de refrigerante es igual o superior a 3000 kg, cada dos años si es inferior a 3000 kg, pero igual o superior a 300 kg y cada 5 años si es superior a 30 kg, pero inferior a 300 kg. En este caso los periodos deberían contabilizarse a partir de la entrada en vigor este R.D.</p>

Guía relativa a: Disposición Transitoria cuarta.

Pregunta:	¿Qué profesionales se pueden considerar que están habilitados a la fecha de entrada en vigor del RD 138/2011?
Respuesta:	<p>Como se menciona en ésta disposición, se consideran habilitados los instaladores y conservadores-reparadores que dispusieran del carné correspondiente, salvo que se les hubiese retirado la autorización por parte de la Administración.</p> <p>Asimismo los profesionales en posesión del carné en instalaciones térmicas de</p>

	<p>edificios se considerarán habilitados para realizar las actividades de instalación, puesta en servicio, mantenimiento, reparación y desmantelamiento de las instalaciones frigoríficas que formen parte de una instalación térmica incluida en el ámbito del RITE.</p> <p>La habilitación por sí misma no permite llevar a cabo la actividad profesional. Para ello es imprescindible actuar dentro del ámbito de una empresa siempre y cuando ésta se encuentre habilitada y cumpla lo prescrito en los artículos del 10 al 15 de este RD.</p>
--	--

Guía relativa a: Artículo 2, 3c).

Pregunta:	Si quedan excluidos de este RSIF los sistemas compactos, ¿las cámaras servidas por uno o varios de estos sistemas quedan igualmente excluidas?
Respuesta:	<p><i>Los sistemas de refrigeración compactos (sistemas de acondicionamiento de aire portátiles, frigoríficos y congeladores domésticos, etc.) quedarán excluidos de este RSIF, pero para ello se tienen que dar las condiciones siguientes :</i></p> <p>a) Que sea un sistema compacto, fabricado y transportado en una sola pieza. , que este cargado en fabrica con la cantidad de refrigerante necesaria y que se instale sin necesidad de conectar partes que contengan refrigerante (<u>sólo habrá que conectarlo eléctricamente o a un circuito secundario</u>).</p> <p>b) Que la carga de refrigerante sea inferior a:</p> <ul style="list-style-type: none"> • 2,5 kg de refrigerante del grupo L1 • 0,5 kg de refrigerante del grupo L2 • 0,2 kg de refrigerante del grupo L3 <p>En este caso el sistema (véase definición en la instrucción IF-01, punto 3.1.1) estará fuera del reglamento, pero no así la Instalación Frigorífica que es el conjunto de los componentes de uno o varios sistemas de refrigeración y de todos los elementos necesarios para su funcionamiento (cuadro y cableado eléctrico, circuito de agua, locales y cámaras relacionados con los sistemas frigoríficos, etc.).</p> <p>Es decir, la instalación frigorífica incluye los sistemas de refrigeración de cualquier dimensión, incluso los utilizados en acondicionamiento de aire y en bombas de calor, así como los sistemas secundarios de enfriamiento y los de calefacción generada por equipos frigoríficos (incluidas las bombas de calor). Solo se excluyen de éste reglamento los sistemas secundarios utilizados en las instalaciones de climatización para condiciones de bienestar térmico de las personas en los edificios, que deberán ajustarse a las disposiciones del RITE.</p> <p>Así pues, las cámaras y recintos frigoríficos atendidos por uno o varios sistemas excluidos del Reglamento deberán satisfacer la IF-11 y la IF-12 en los puntos que sean de aplicación a las cámaras y locales refrigerados para procesos (no al sistema).</p>

Guía relativa a: Artículo 5.

Pregunta:	¿Está permitido el uso del etilenglicol como fluido secundario en instalaciones frigoríficas?
------------------	---

Respuesta:	<p>Nota previa. Las opiniones dadas en este punto sobre este particular quedan limitadas por las condiciones establecidas en otros reglamentos de la industria alimentaria que puedan entrar en colisión con ellas.</p> <p>Si, bajo ciertas condiciones.</p> <p>El etilenglicol es un líquido que puede utilizarse como fluido secundario de uno de los tipos a) o b). No puede emplearse para enfriamiento directo de productos líquidos-alimentarios como la cerveza, leche, vino, agua de amasado, etc. Es decir, en todos aquellos casos en los que de tener lugar una fuga, el etilenglicol se podría mezclar con el producto alimentario y sería muy difícil su detección.</p> <p>Sin embargo puede usarse sin limitaciones en refrigeradores del aire ambiente para cámaras y locales ocupados por personas. En estos casos, si accidentalmente se produce contacto del etilenglicol con los productos que se están manipulando, como canales de carne, quesos o fruta, habrá que tener en consideración que el etilenglicol es un fluido nocivo por ingestión. Para evitar riesgos sanitarios se recomienda la regeneración del producto contaminado o su eliminación según se establezca en el correspondiente Reglamento Higiénico Sanitario.</p>
-------------------	---

Guía relativa a: Artículo 6.

Pregunta:	<p>En la clasificación de sistemas, según tipos:</p> <p>a) ¿En qué casos es posible colocar cualquier sistema en un local ocupado por personas?</p> <p>c) Con el sistema tipo 2 ¿los recipientes pueden montarse en el exterior?</p>
Respuesta:	<p>a) Las posibilidades de colocar cualquier sistema de los tipos 1,2 y 3 citados en el artículo 6. apartado 2, en locales ocupados por personas se explican y delimitan en los apartados 3.2.1 y siguientes de la instrucción IF-04 y en el Apéndice 1 Tabla A de la referida IF-04.</p> <p>Como aclaración se menciona que la denominada "ubicación del sistema" en la Tabla A, recibe el nombre de "emplazamiento" en el texto del artículo.</p> <p>b) El objetivo del RSIF es garantizar un nivel adecuado de seguridad. Para ello ofrece tres posibles emplazamientos: todo el sistema en una sala ocupada por personas, la parte de alta en sala de máquinas o al aire libre y todo el sistema en una sala de máquinas.</p> <p>En el segundo caso puede colocarse a) todo el sector de alta en una sala de máquinas b) todo el sector de alta en el exterior; c) compresores y recipientes de líquido en sala de máquinas y condensadores en el exterior o bien d) compresores en sala de máquinas y condensadores y recipientes de líquido en el exterior. En todos los supuestos se mantiene el mismo nivel de seguridad.</p>

Guía relativa a: Artículo 6, apartado 2.

Pregunta:	<p>¿Cómo interpretar la definición de los sistemas del tipo 2?</p> <p>En la práctica esta definición se está demostrando imprecisa, por lo cual</p>
------------------	---

Respuesta:	<p>basándose en la última versión de la Norma UNE-EN 378-3 de 2008 se concreta en los siguientes términos:</p> <p>“Tipo 2: sistema de refrigeración con los compresores y recipientes (acumuladores) de líquido instalados en una sala de máquinas específica o al aire libre”</p> <p>Se advierte que esta definición aplica a la nota 2 de la Tabla A del Apéndice 1 de la Instrucción Técnica Complementaria IF-04.</p>
-------------------	---

Guía relativa a: Artículo 7, apartado 2.

Pregunta:	<p>Cuando en un mismo edificio se ubiquen dos o más locales cuyo acceso desde el exterior sea independiente y se hallen totalmente separados por elementos constructivos o puertas resistentes al fuego de clase EI-60. ¿En qué categoría se deberían clasificar estos locales a la hora de rellenar el LRI?</p>
Respuesta:	<p>Una situación clásica es la sala de máquinas de un supermercado, la cual está separada del resto del edificio por elementos constructivos y puertas resistentes al fuego.</p> <p>La sala de máquinas se considerará local categoría D, mientras que el resto de recintos pertenecerán a la categoría B.</p> <p>Si el refrigerante encerrado en el sistema puede llegar a difundirse en el local de categoría B, todo el sistema será clasificado como perteneciente a la categoría B.</p> <p>Si el refrigerante no puede propagarse fuera del área de acceso restringida, el sistema será adecuado para local de categoría D</p> <p>Es decir, cuando el refrigerante de un sistema pueda llegar a difundirse en locales de distinta categoría, la instalación deberá clasificarse de acuerdo con la categoría más restrictiva.</p>

Guía relativa a: Artículo 7, apartado 2, 2º punto.

Pregunta:	<p>Si las cámaras frigoríficas no se consideran espacios ocupados, ¿significa que no han de computarse al establecer la carga máxima?</p>
Respuesta:	<p>No computan para establecer la carga máxima. La carga máxima admisible en una instalación frigorífica viene determinada por la necesidad de limitar el riesgo en caso de fuga y éste está ligado a la presencia de personas en el local.</p> <p>Así pues quién limitará la cantidad de refrigerante admisible en un sistema, será el producto del volumen del local más pequeño ocupado por personas por el límite práctico que figura en la IF-02 (Apéndice 1, Tabla A) para el refrigerante en concreto. Los pasillos por los que transcurra el paso de las tuberías no se consideran locales ocupados.</p> <p>La carga de refrigerante que hay en los evaporadores de las cámaras se deberá sumar a la de los restantes equipos para establecer la carga de refrigerante real del sistema, la cual no podrá superar la carga máxima calculada como se indica en</p>

	<p>la referida Tabla A de la IF-04.</p> <p>Se recuerda que la carga real de refrigerante en la instalación determinará además la necesidad de colocar el equipo productor de frío en una sala de máquinas específica, si al dividir la carga real de uno cualquiera de los sistemas existentes por el <u>volumen del local en el que estará emplazado dicho sistema</u>, el cociente resultante es superior al límite práctico.</p>
--	---

Guía relativa a: Artículo 8, (a). Definición de instalación.

Pregunta:	¿Qué criterios deben utilizarse para determinar en qué casos diferentes sistemas de refrigeración ubicados en proximidad configuran instalaciones frigoríficas distintas?
Respuesta:	<p>En la IF-01, apartado 3.4.1. se define la instalación frigorífica. Como “<i>Conjunto de los componentes de uno o varios sistemas de refrigeración y de todos los elementos necesarios para su funcionamiento (cuadro y cableado eléctrico, circuito de agua, etc.). Incluye los sistemas de refrigeración de cualquier dimensión, comprendidos los utilizados en acondicionamiento de aire y en bombas de calor, así como los sistemas secundarios de enfriamiento y los de calefacción generada por equipos frigoríficos (incluidas las bombas de calor).</i>”</p> <p>Diferentes sistemas de refrigeración configuran instalaciones frigoríficas distintas, cuando no tienen en común ninguno de los siguientes elementos o componentes: a) Sala de maquinas, b) circuito de condensación y c) cuadros eléctricos general de la instalación.</p> <p>Si alguno de estos tres conceptos es común a varios sistemas, entonces estos sistemas forman una “instalación”.</p>

Guía relativa a: Artículo 8, (b). Nivel de las instalaciones.

Pregunta:	En el caso de tener una instalación con varios sistemas, con una potencia eléctrica instalada total en compresores inferior a los 100 kW, pero uno de los sistemas sea de potencia superior a los 30 kW, ¿todo el conjunto será clasificado como de nivel 2 o solo el sistema que supera los 30 kW?
Respuesta:	<p>El objeto de la división en dos niveles es el de asegurar una correcta ejecución de la instalación, cumpliendo con los requisitos del reglamento cuando la envergadura de la instalación incrementa el riesgo inherente.</p> <p>En los sistemas con refrigerantes del grupo L1 y una potencia instalada de los compresores por cada sistema inferior o igual a 30 kW, se admite que la responsabilidad quede exclusivamente en manos del instalador. No obstante cuando el conjunto de la instalación supere los 100 kW de potencia instalada en compresores, dada la potencia que alcanza la instalación en sus partes eléctrica y frigorífica, se considera necesario que pase a formar parte de las instalaciones de nivel 2.</p> <p>Por tanto, siempre que se monten varios sistemas durante la misma fase de ejecución de una única instalación, aunque sólo uno de ellos tenga más de 30 kW y aún en el supuesto de que en su conjunto no superen los 100 kW, quedará <u>toda la instalación</u> clasificada como de Nivel 2.</p>

	<p>Para ampliaciones o modificaciones véase Guía relativa a: Instrucción IF-15, apartado 1 b).</p>
Pregunta	<p>Quando en un establecimiento se realizan instalaciones frigoríficas para aplicaciones diferentes, a la hora de clasificar las instalaciones de Nivel 1 ó Nivel 2 ¿se han de sumar las potencias instaladas?</p>
Respuesta	<p>Recordemos que para que los sistemas frigoríficos puedan ser considerados instalaciones frigoríficas distintas no deben tener elementos comunes (cuadro eléctrico propio del sistema, circuito de condensación, sala de máquinas?, etc...) los riesgos de un sistema no pueden afectar al otro.</p> <p>Consiguientemente, cuando en un establecimiento se realizan dos o más instalaciones frigoríficas al no existir, por definición, relación entre ellas que pueda aumentar el riesgo de una por existir las otras, la clasificación por niveles se realizará de manera individual, en función de la potencia instalada de cada instalación. En ningún caso se considerará el conjunto de instalaciones como una instalación frigorífica (cuyo nivel corresponde a una potencia instalada suma de todas ellas).</p>
Pregunta	<p>Si existen 5 cámaras servidas por 5 sistemas frigoríficos independientes ¿el conjunto se considera una instalación de 125 kW o 5 de 25 kW?</p>
Respuesta	<p>Si los sistemas frigoríficos que dan servicio a las 5 cámaras, no tiene en común ninguno de los elementos mencionados en la Guía del art. 8 a), el conjunto se considerará constituido por 5 instalaciones frigoríficas de 25 kW cada una. Si las cámaras frigoríficas fueran de atmósfera controlada normal y los refrigerantes de la instalación pertenecen al grupo L1, las instalaciones frigoríficas serían de Nivel 1.</p> <p>Si hay alguno de los tres elementos común se sumarían las potencias y serían de Nivel 2</p>
Pregunta	<p>Si tenemos varios servicios atendidos por 5 compresores en paralelo de 25 kW cada uno ¿cuál sería el nivel de la instalación?</p>
Respuesta	<p>Si los compresores están trabajando en paralelo significa que están en un único circuito y por tanto forman un solo sistema.</p> <p>En 3.1.1 de la IF-03 se define: <i>“Sistemas de refrigeración (incluidas las bombas de calor). Conjunto de componentes interconectados que contienen refrigerante y que constituyen un circuito frigorífico cerrado, en el cual el refrigerante circula con el propósito de extraer o ceder calor (es decir, enfriar o calentar) a un medio externo al circuito frigorífico”.</i></p> <p>Por consiguiente, cada circuito cerrado constituye un sistema y por tanto en este caso se trata de una instalación de Nivel 2.</p>

Guía relativa a: Artículo 8, (c). Nivel de las instalaciones.

Pregunta:	¿Se podría distinguir entre cámaras de atmosfera controlada y cámaras de desverdización, para establecer a que nivel pertenecen estas últimas?
Respuesta:	<p>Ambos tipos de cámaras se denominan “cámaras de atmósfera artificial”, pues en ambas se altera la composición natural de la atmósfera interna.</p> <p>Puede parecer que el riesgo es mayor en el caso de la atmósfera controlada que en el caso de las cámaras de desverdización, sobre todo hoy en día que no se utilizan gases estimulantes puros.</p> <p>Sin embargo, estamos con seguridad ante una atmósfera modificada, lo cual en sí mismo obliga a adoptar una serie de medidas para asegurarse de que cuando una persona entre en una de estas cámaras el aire en el interior de la misma tenga la composición normal.</p> <p>Por lo tanto esta justificado el tratamiento igual, en este aspecto, para ambas cámaras.</p>

Guía relativa a: Artículo 8, (d). Nivel de las instalaciones.

Pregunta:	Si tenemos una instalación de NH ₃ para una cámara concreta y posteriormente instalamos un sistema frigorífico de 5 kW con refrigerante L1 para dar servicio a otra cámara independiente ¿ésta última sería de Nivel 1 o de Nivel 2?
Respuesta:	<p>Si ambas son “independientes” (no tienen en común ni cuadros eléctricos, ni circuito de condensación ni sala de máquinas, etc ...), su conjunto estará constituido por dos instalaciones, siendo la primera (con NH₃) de Nivel 2 y la nueva de Nivel 1.</p> <p>Si el sistema frigorífico de 5 kW comparte la misma sala de máquinas, la nueva realización sería una ampliación de la primera y por lo tanto su conjunto constituiría una única instalación frigorífica de Nivel 2.</p>

Guía relativa a: Artículo 9, apartado 1, punto b).

Pregunta:	La Cualificación Profesional “Montaje y Mantenimiento de Instalaciones Frigoríficas (IMA040_2)”, ¿cumple con lo establecido en el artículo 9 apartado 1, punto b) del Reglamento de Seguridad para instalaciones frigoríficas y sus ITC?
Respuesta:	<p>Se considera que lo cumple, pues en el R.D. 138/2011 se indican las condiciones que deben de ser cumplidas:</p> <p>a) Disponer de un título de formación profesional o de un certificado de profesionalidad incluido en el Catálogo Nacional de Cualificaciones Profesionales cuyo ámbito competencial coincida con las materias objeto del presente Reglamento de seguridad para instalaciones frigoríficas</p> <p>Y esta cualificación profesional está incluida en el Catalogo Nacional como ya indica explícitamente el propio R.D. 295/2004, con lo que quienes dispongan del</p>

	<p>certificado correspondiente están expresamente habilitados.</p> <p>Por otra parte en el R.D. 795/2010 se menciona expresamente la citada cualificación, concediéndole certificación provisional y equiparándola por tanto a los poseedores del carné de instaladores, en razón a su pertenencia al Catálogo Nacional de profesiones reconocidas. Véase Anexo I, apartado 1.2 d).</p>
--	---

Guía relativa a: Artículo 9, apartado 2.

Pregunta:	<p>Cuando se trata de instalaciones frigoríficas en el ámbito de las instalaciones térmicas en los edificios, es decir, para el bienestar de las personas, ¿qué operaciones pueden realizar los instaladores y empresas instaladoras RITE habilitadas por el RD 1027/2007?</p>
Respuesta:	<p>En primer lugar hay que tener en cuenta que según el Artículo 2, apartado 3 b), se excluyen del ámbito del RSF:</p> <p><i>“Los sistemas secundarios utilizados en las instalaciones de climatización para condiciones de bienestar térmico de las personas en los edificios, que se regirán por lo dispuesto en el Reglamento de Instalaciones Térmicas en los Edificios (RITE), aprobado por Real Decreto 1027/2007, de 20 de julio.”</i></p> <p>Así pues las instalaciones frigoríficas, que constituyen el sistema primario, se regirán por el R.D. 138/2011, independientemente de que estén formadas por un equipo compacto o sean fabricadas “in situ”.</p> <p>Por otra parte, en el apartado 2 del artículo 9 se dice: <i>“Los instaladores que dispongan de habilitación profesional en instalaciones térmicas de edificios podrán realizar las actividades de instalación, mantenimiento, revisiones periódicas, reparación y desmantelamiento de las instalaciones frigoríficas que formen parte de una instalación térmica incluida en el ámbito del RITE.”</i></p> <p>Se entiende que los instaladores RITE pueden efectuar todas estas actuaciones en el ámbito de las instalaciones frigoríficas de bienestar de las personas, tanto de sistemas realizados “in situ” como la colocación de equipos compactos. Naturalmente deberán cumplir las exigencias detalladas en el RSIF y sus Instrucciones técnicas complementarias con respecto a: documentación a presentar, medios existentes, plan de gestión residuos, registro de datos y cualificación del personal (operarios certificados según R.D.795/2010 en caso de utilización de refrigerantes fluorados, soldadores acreditados, etc.). Todo ello según corresponda al nivel de la instalación.</p> <p>Hay que remarcar que ningún instalador habilitado (entre ellos los del RITE) puede llevar a cabo modificaciones o reparaciones en los equipos a presión. Estas tienen que ser realizadas por empresas habilitadas por el RD 2060/2008 (Reglamento de Equipos a Presión).</p> <p>Los instaladores que pueden intervenir en la reforma, reparación y modificación de los equipos fabricados según el RD 769/1999 (que tienen el marcado CE), son los habilitados por el RD 2060/2008 de equipos a presión.</p> <p>Las revisiones (no las inspecciones) de los equipos a presión se llevarán a cabo</p>

	<p>conjuntamente con las revisiones de las instalaciones frigoríficas y las pueden efectuar las empresas frigoristas habilitadas. Serán estas empresas las que determinen en su caso la necesidad de reforma, reparación o modificación</p> <p>Es también necesario considerar la diferencia expuesta a continuación entre los marcos de actuación de los instaladores frigoristas y los instaladores según RITE:</p> <ul style="list-style-type: none"> • Si las instalaciones frigoríficas se utilizan para el bienestar humano, la intervención profesional en esta instalación pueden llevarla a cabo los instaladores habilitados por el RITE RD 1027/2007. Sin embargo, tienen que seguirse todas las condiciones establecidas en el RSIF y las Instrucciones técnicas complementarias que apliquen en cada caso. • Si las instalaciones frigoríficas se utilizan para uso comercial o industrial, es decir, para otro uso distinto del bienestar humano, la intervención en esta instalación queda limitada a los profesionales habilitados de acuerdo con los apartados a), b) y c) del artículo 9 del RD 138/2011. <p>Por último se hace necesario poner de manifiesto que las empresas instaladoras según el RITE deben cumplir con los mismos requisitos establecidos en el RSIF y sus Instrucciones Técnicas Complementarias para las empresas frigoristas con respecto a: personal y medio técnicos, cuando realicen operaciones de instalación, reparación, modificación, mantenimiento, revisión o desmantelamiento de las instalaciones frigoríficas destinadas para el bienestar humano, <u>incluso tener en plantilla técnico titulado (ingeniero técnico, superior o equivalente) competente cuando se realicen estas operaciones en instalaciones frigoríficas de nivel 2.</u></p> <p>Además, en caso de que el fluido refrigerante sea un gas fluorado de efecto invernadero, los profesionales habilitados deberán disponer del certificado acreditativo de competencia profesional de acuerdo con el R.D.795/2010.</p>
--	---

Guía relativa a: Artículo 9, apartado 3.

Pregunta:	¿Qué significa que el personal que lleve a cabo las uniones soldadas en las instalaciones con refrigerantes fluorados debe estar acreditado?
Respuesta:	<p>La acreditación reconoce la competencia técnica de una persona u organización para la realización de ciertas actividades bien definidas, en este caso la realización de uniones soldadas.</p> <p>La acreditación de un soldador comporta su certificación por parte de una entidad acreditada por ENAC para certificación de personas.</p> <p>Lo que según este apartado parece limitado a las instalaciones con Gases Fluorados de Efecto Invernadero, se hace extensivo a todas las uniones al aplicar:</p> <p>Apartado 3 del artículo 20: “El <u>instalador o el director de la instalación</u>, cuando la participación de este último sea preceptiva, deberán realizar los siguientes controles:</p> <p>.....</p> <p>b) En todo caso, las uniones permanentes que deban realizarse en las instalaciones se llevarán a cabo con procedimientos de soldadura</p>

	<p>adecuados y por profesionales acreditados”.</p> <p>En apartado 3.2.2.2 de la IF-06 se indica en general que: “Los soldadores estarán acreditados para la realización del trabajo de acuerdo con la Norma UNE EN 287-1.”</p> <p>En el apartado 1.1.1 de la IF-14 se habla de: “Las operaciones de mantenimiento preventivo o correctivo que requieran la asistencia de personal acreditado de otras profesiones (como soldadores y electricistas) deberán ser realizadas bajo la supervisión de una empresa frigorista”</p>
--	---

Guía relativa a: Artículo 12.

Pregunta:	Las empresas frigoristas habilitadas ¿pueden rellenar las actas correspondientes a las inspecciones periódicas de los aparatos a presión?
Respuesta:	No. Las inspecciones según el RSIF y sus ITC las realizará una OCA y las actas las rellenará la entidad que realice las inspecciones (véase guía a la IF-14, apartado 3)

Guía relativa a: Artículo 14.

Pregunta:	Las empresas inscritas en el RITE, ¿deben registrar los mismos datos que las instaladoras frigoristas?
Respuesta:	<p>Si. En lo concerniente a la instalación frigorífica deben actuar como se le exige a todas las empresas instaladoras frigoristas.</p> <p>Por tanto deben llevar un registro propio, general para todas las instalaciones, en el cual se hará constar las instalaciones realizadas, aparatos, características, emplazamiento, cliente y fecha de su terminación.</p> <p>Rellenarán los boletines de revisiones periódicas y los informes de los controles de fugas.</p> <p>Cumplimentarán debidamente las anotaciones que les correspondan en el libro de registro de la instalación frigorífica, que firmarán y sellarán a los efectos oportunos.</p> <p>Todas estas anotaciones podrán combinarse con las que se les exige como instaladores del RITE, pero deberán quedar claramente consignadas.</p> <p>Tendrán la consideración de productores de residuos, por lo que deberá efectuar un contrato con un gestor de residuos.</p> <p>Entregarán un manual de instrucciones al usuario, que se situará en sala de máquinas, y suministrarán los carteles de seguridad reglamentarios.</p> <p>En caso de ampliación o modificación de la instalación, emitirán un nuevo manual de servicio adaptándolo a la realidad, entregando los esquemas frigoríficos y eléctricos pertinentes y los planos necesarios para complementar los que estén en poder del usuario.</p>

Guía relativa a: Artículo 15, apartado 1.

Pregunta:	La empresa frigorista que ejecute la instalación, además de cumplir con todos los requisitos que le pide el RSIF para las instalaciones nuevas ¿tiene la obligación de registrar todas sus intervenciones en el libro de registro de la instalación y de conservar actualizado el libro de gestión de refrigerantes?
Respuesta:	Sí. Toda empresa frigorista que intervenga en una instalación deberá anotar en el libro de registro, incluso cuando haya sido la que realizó la instalación y no tenga un contrato de mantenimiento. Por ejemplo intervenciones durante el periodo de garantía.

Guía relativa al artículo 15, apartados 1b y 2h.

Pregunta:	¿Qué profesionales están acreditados para la ejecución de uniones soldadas?
Respuesta:	<p>De acuerdo con la Directiva 97/23/CE del Parlamento Europeo y del Consejo relativa a la aproximación de las legislaciones de los Estados miembros sobre equipos a presión, todos aquellos profesionales que hayan sido acreditados al efecto por Organismos Notificados o Entidades Independientes con competencias reconocidas para la aprobación de personal que realice uniones permanentes.</p> <p>Una relación de estos Organismos o Entidades se puede ver a través del subapartado relativo a Legislación sobre Seguridad Industrial que en el apartado Industria y PYME ha dispuesto en su página web el Ministerio de Industria, Energía y Turismo. Se puede consultar en el siguiente link: http://www.f2i2.net/legislacionseguridadindustrial/Directiva.aspx?Directiva=97/23/CE#OrganismosNotificados.</p>

Guía relativa a: Artículo 18, apartado a).

Pregunta:	¿Cómo se puede exigir al titular de la instalación que conozca y aplique el R.D.138/2011?
Respuesta:	<p>En realidad el apartado "a)" del artículo 18 no exige que el titular conozca el reglamento, sino solamente las disposiciones del mismo que afecten al funcionamiento y acondicionamiento de las instalaciones.</p> <p>Es decir, todo lo relacionado con las revisiones, inspecciones, mantenimiento, control de fugas, elaboración de un plan de seguridad si procede, seguros de responsabilidad, derecho a exigir la intervención de personal debidamente acreditado para la actividad que va a desarrollar, limitaciones para el almacenamiento de refrigerante en sala de máquinas, obligación de no poder poner en marcha la instalación sin entregar la documentación exigida por el artículo 21, impedir su funcionamiento cuando no ofrezca las debidas garantías, mantener al día el libro de registro, facilitar la intervención del personal de la empresa instaladora o mantenedora y que todo esto se lleve a cabo con las</p>

	debidas seguridades, tal como establece la Ley de Prevención de Riesgos Laborales y el R.D. 138/2011.
--	---

Guía relativa a: Artículo 18, apartado b).

Pregunta:	En una instalación de nivel 2, durante el periodo de garantía, ¿el titular debe tener suscrito un contrato de mantenimiento? ¿Es responsabilidad del titular impedir el funcionamiento de la instalación cuando no ofrezca las debidas garantías?
Respuesta:	<p>La respuesta es afirmativa en ambos casos (véanse apartados “c” y “e” del artículo 18.</p> <p>El titular de la instalación tiene la obligación de suscribir un contrato de mantenimiento con una empresa frigorista habilitada.</p> <p>Tener la instalación en garantía significa que en caso de defecto de algún componente, éste será sustituido por la empresa instaladora en los términos del contrato. Si se produce una fuga de refrigerante, ésta será reparada y completada la carga de refrigerante igualmente en los términos que marque el contrato. No obstante, es necesario proceder a las operaciones de mantenimiento preventivo indicadas en el apartado 1.2 de la IF-14 y además en el caso de las instalaciones con refrigerantes fluorados será preciso llevar a cabo los controles de fugas preceptivos, según la carga de refrigerante.</p> <p>La obligación de evitar el funcionamiento de la instalación si no hay las debidas garantías de seguridad pertenece a titular. Sin embargo, éste no tiene porqué poseer los conocimientos técnicos necesarios para poder llegar a esa conclusión, por lo que deberá confiar en el criterio de la persona en la cual delegue dicha responsabilidad. En el supuesto de que la citada delegación recaiga sobre la empresa mantenedora, ésta le notificará por escrito, con acuse de recibo, la pérdida de las garantías de seguridad.</p>

Guía relativa a: Artículo 18, apartado d).

Pregunta:	¿Todas las instalaciones tienen que tener seguro de responsabilidad civil independientemente de su Nivel / de los refrigerantes que utilicen?
Respuesta:	No, solamente tienen la obligación de disponer de seguro de responsabilidad civil las instalaciones de Nivel 2 que utilicen refrigerante de media y baja seguridad (L2 y L3).

Guía relativa a: Artículo 20, apartado 1.

Pregunta:	¿Qué se entiende por resiliencia?
Respuesta:	La resiliencia es la energía máxima de impacto que puede admitir un material, sin una deformación permanente. A bajas temperaturas la resistencia del acero se reduce de forma importante y hay peligro de que se produzca una fisura, ya que la compensación de tensión debida a la deformación plástica que se toma como condición en la fórmula, no puede producirse; es el fenómeno que se conoce como rotura por fragilidad.

	<p>Para evitar el riesgo de rotura es necesario utilizar los materiales que tengan una buena resistencia a la temperatura mínima de utilización y de los que se deberá disponer de un documento que certifique que se ha superado el ensayo de resiliencia realizado a la mínima temperatura de funcionamiento prevista, mediante impacto con una energía de 27 J sobre una probeta de dicho material.</p> <p>En la tabla A.2 “Ejemplos de límites de aplicación de temperatura para materiales” del Anexo A de la norma UNE-EN14276-1, existen tres columnas marcadas como “Temperaturas de funcionamiento”; en una pone “min t_o 100” y en ella figuran las mínimas temperaturas de utilización cuando a consecuencia de la presión se puede alcanzar el 100 % de la tensión máxima admisible para el material utilizada en el cálculo del espesor (el P265GH se podría utilizarse, por ejemplo, hasta la temperatura de -10 °C).</p> <p>No obstante, si se sobredimensiona el espesor, haciendo el cálculo con una tensión menor, no se presenta el fenómeno de rotura por fragilidad. En las columnas siguientes de la mencionada tabla A.2 se pueden leer las temperaturas de utilización admisibles para una tensión máxima de cálculo reducida hasta un 75% (espesor máx. 10 mm) o del 50% (espesor máx. 20 mm) y para una tensión máxima de cálculo del 25 %, así, el acero P265GH sería utilizable hasta temperaturas de -60 °C y -85 °C respectivamente.</p> <p>En general los fluidos refrigerantes presentan la particularidad de que la presión desciende considerablemente cuando disminuye la temperatura (véase el ejemplo descrito en la figura A.1 del citado anexo A), de forma que cuando la temperatura de saturación del fluido es baja, el equipo está sometido a una baja presión. Cuando esto tiene lugar, se puede comprobar cuál es la relación de presiones entre la presión que realmente hay a baja temperatura y la presión de diseño a la temperatura máxima. Si puede haber coincidencia de bajas temperaturas y altas presiones habrá que emplear materiales con ensayo de resiliencia como se ha mencionado en el segundo párrafo. Dicha coincidencia la encontraríamos, por ejemplo, en el lado de alta de las instalaciones en cascada y con el refrigerante CO₂.</p>
--	--

Guía relativa a: Artículo 21, párrafo primero, apartado a).

<p>Pregunta:</p>	<p>¿Cuándo hay que entregar en el órgano competente de la Comunidad Autónoma la memoria de la instalación?</p>
<p>Respuesta:</p>	<p>En el artículo 20 se indica claramente que la memoria o el proyecto, según corresponda, se preparara antes de la ejecución de la instalación. Ésta es una medida lógica, pues no se puede ejecutar ninguna instalación sin saber lo que se pretende con la misma y cuáles son los medios disponibles para lograrlo. Por ejemplo son necesarios los esquemas eléctricos y frigoríficos, la relación de materiales etc. Toda esta documentación deberá estar en poder del instalador, del director de obra y también a disposición del usuario. Aunque a este último solo se le entregara oficialmente la definitiva reflejando la realidad ejecutada.</p> <p>La documentación mencionada, juntamente con la que se cita en el artículo 21, la presentará el titular de la instalación ante el órgano competente de la correspondiente Comunidad Autónoma, una vez finalizada la instalación y las pruebas, pero antes de la puesta en servicio.</p>

	No es preceptiva la autorización de las autoridades para proceder a la puesta en servicio de la instalación, pero ésta no puede tener lugar sin haber presentado la documentación completa.
--	---

Guía relativa a: Artículo 21, párrafo primero, apartado d).

Pregunta:	¿Es válido el Certificado de la instalación eléctrica, utilizado para obtener el suministro de energía por parte de la Compañía Eléctrica, para entregar junto con los restantes documentos citados en el artículo artículo 21, 1er párrafo, punto d)?
Respuesta:	<p>Efectivamente, el Certificado indicado en el apartado 5.4 de la ITC-BT-04 del REBT es el que debe adjuntarse a la documentación citada.</p> <p>Será el certificado o certificados de la instalación eléctrica de fuerza y control necesaria para alimentar a la instalación frigorífica a partir de un punto que facilite el usuario y ejecutada(s) por una o varias empresas instaladoras de baja tensión, que puede ser naturalmente el mismo instalador frigorista, si está también convenientemente habilitado como instalador de baja tensión. Del certificado o certificados deberá desprenderse que la referida instalación eléctrica es apta en todo su recorrido para cubrir las necesidades de la instalación frigorífica.</p>

Guía relativa a: Artículo 21, párrafo segundo.

Pregunta:	<p>a) Qué requisitos sobre documentación se exigen a los equipos no compactos con cargas de gas inferiores a :</p> <ul style="list-style-type: none"> • 2,5 kg de refrigerante del grupo L1 • 0,5 kg de refrigerante del grupo L2 • 0,2 kg de refrigerante del grupo L3 <p>y a las instalaciones por absorción que utilizan Br-Li-agua.</p> <p>b) ¿Cómo puede calcularse la carga de refrigerante?</p> <p>c) ¿Qué condiciones mínimas deben de satisfacer estos equipos para su legalización?</p>
Respuesta:	<p>a) A estos equipos se les aplica exclusivamente los apartados a) y b) del párrafo segundo, del artículo 21.</p> <p>b) <u>La carga real de un circuito frigorífico será la que el instalador introduce en el sistema</u> (pesándolo), para dejar el equipo trabajando en su régimen nominal, es decir con las presiones y los ajustes que consigan el mejor rendimiento.</p> <p>También se pueden estimar a priori de la manera siguiente:</p> <ul style="list-style-type: none"> • En los sistemas Split o Multisplit la carga real viene dada en las placas de los equipos y solo es necesario añadir la carga para las tuberías de conexión, considerando el volumen de las mismas y la densidad del fluido a la temperatura de servicio. • En sistemas existentes o más complejos, se puede calcular la carga considerando el volumen de los distintos componentes, su grado de llenado y la densidad del fluido en las condiciones de operación. Sobre el grado de llenado de los componentes, el fabricante del equipo puede facilitar datos al menos orientativos (en catálogos de condensadores y evaporadores usualmente se facilitan).

	<ul style="list-style-type: none"> • En los cursos para obtención del certificado de manipulador de refrigerantes, de acuerdo con el R.D. 795/2010, se facilita la formación e información pertinentes. <p>c) Las condiciones mínimas a satisfacer para legalizar estos equipos se detallan en los puntos a) y b) del párrafo segundo del Artículo 21.</p> <p>Es obvio que hay que hacer un certificado de instalación (como en todas las demás instalaciones frigoríficas) y que por tanto habrá que añadir al mismo las declaraciones de conformidad correspondientes a los equipos a presión.</p> <p>Para estas instalaciones no es necesario disponer de un Libro de Registro. Solo se requerirá como ha quedado dicho el certificado de instalación.</p>
--	---

Guía relativa a: Artículo 24 a) Cambio de refrigerante.

Pregunta:	¿El cambio de refrigerante puede considerarse una modificación de un sistema frigorífico? ¿De ser así será preciso proceder a la elaboración de una memoria o proyecto según nivel de la instalación?
Respuesta:	<p>El R.D. 138/2011 no establece claramente si la sustitución de un refrigerante por otro debe entenderse como una modificación aunque indirectamente se desprende de la aplicación de los criterios establecidos en el artículo 24.</p> <p>Se trata en este caso de analizar los riesgos que pueden derivarse de dicha sustitución. En el apartado 1.7 de la IF-17 se relacionan una serie de medidas que deben aplicarse en éste tipo de intervenciones destacando las siguientes:</p> <ul style="list-style-type: none"> • Comprobar si la presión máxima de trabajo del nuevo refrigerante es mayor o menor que la presión máxima de diseño (“PS”).del sistema. • Comprobar que los compresores son adecuados para el nuevo refrigerante. • Comprobar compatibilidad de materiales, en especial juntas, con el nuevo refrigerante y el aceite que éste precisa. <p>El cumplimiento de dicho apartado es obligatorio e imprescindible para tener la seguridad de que se evita la posibilidad de fugas de refrigerante o anomalías. Puesto que, además, se actualizarán los libros de registro y la documentación, incluida la ficha técnica del equipo, se deberá incluir en dicha documentación el estudio llevado a cabo para la sustitución, contemplando todos los puntos detallados en el mencionado apartado 1.7 de la IF-17.</p> <p>Si la presión máxima de servicio del nuevo refrigerante es igual o inferior a la PS del sistema y el fluido pertenece al mismo grupo de riesgo, entonces no se considerará modificación. En éste caso será suficiente presentar ante el órgano competente de la CA la hoja nº 2 del certificado de instalación junto con un escrito en el que se notifica el cambio de refrigerante, no será preciso someter al sistema a una prueba de estanqueidad.</p> <p>Si se supera la PS de la instalación, entonces se aplicará a todo el conjunto el párrafo segundo del apartado 2 del artículo 8 del R.D. 2060/2008: <i>“Se considerarán modificaciones importantes de instalaciones las que alteren la función principal, sustituyan el fluido por otro de mayor riesgo de acuerdo con el Real Decreto 769/1999, de 7 de mayo, aumenten la presión, modifiquen la temperatura de forma que pueda influir en el material, o sustituyan los elementos</i></p>

	<p><i>de seguridad por otros de tipo diferente.”</i></p> <p>En éste caso se considerará una modificación de la instalación y se requerirá antes de la puesta en servicio una memoria o proyecto, según corresponda, en el que se analicen las consecuencias y medidas adoptadas para garantizar el funcionamiento seguro de la instalación (basados en el estudio exigido en la IF-17). También se acompañará el certificado de instalación y el de dirección técnica si se requiere, así como el certificado de pruebas a presión y los documentos detallados en el artículo 21 del RD 138/2011 si ha habido alguna modificación que les afecte.</p>
--	---

Guía relativa a: Artículo 24 b) Interpretación del límite de variación.

Pregunta:	<p>¿Cómo debe de interpretarse el grado de variación límite establecido ($\leq 2\%$), para enjuiciar las modificaciones de las instalaciones? ¿Deben cumplir con ello todos los parámetros?</p>
Respuesta:	<p>En primer lugar subrayar que en este artículo 24 que la modificación de una instalación por reducción solamente requerirá comunicación al órgano competente de la Comunidad Autónoma y la correspondiente anotación en el Libro Registro de la instalación.</p> <p>El objetivo principal de ésta limitación es evitar que se puedan producir modificaciones o ampliaciones encubiertas que impliquen la disminución de las garantías de seguridad del proyecto original.</p> <p>Los indicadores de seguridad para todo equipo de sustitución, es decir, los puntos de consigna para los limitadores de presión o temperatura, las presiones de trabajo, potencia nominal de los motores eléctricos de accionamiento (advírtase que en el Artículo 24 cuando se hace mención a la potencia instalada, se refiere a la potencia de accionamiento y en ningún caso a la potencia frigorífica entregada) y otros parámetros de seguridad, se tienen que mantener necesariamente dentro de los límites indicados.</p> <p>Pero otras características como son el COP (Coeficient of Performance) o Coeficiente Frigorífico, caudales de aceite en compresores de tornillo e incluso la potencia frigorífica pueden mejorarse sin que con ello se reduzca la seguridad la instalación ni que pueda considerarse como ampliación encubierta.</p> <p>Pueden darse supuestos de sustitución de componentes principales de la instalación como compresores, condensadores, evaporadores, paneles aislantes de cámaras, etc., por otros más modernos y con ello más eficaces a los originales, sin que se deba interpretar como una ampliación en el sentido de este reglamento. En el supuesto que el equipo a sustituir haya quedado obsoleto y se haya elegido (por seguridad) entre los dos equipos estándar, más próximos que se puedan adquirir en el mercado el de mayor capacidad, podría ser aceptable sobrepasar el límite del 2 %, previa justificación. No obstante hay que tener en cuenta que el límite se refiere al total de la instalación y no únicamente al equipo sustituido.</p> <p>De todas maneras y para evitar abusos las características de los nuevos componentes deben de ser las más cercanas posibles a los originales, dentro de los estándar del mercado.</p>

Es de destacar en este punto que el cambio del tipo de refrigerante, por otro de mayor riesgo, se considerará siempre una “modificación” de la instalación.

Guía relativa a: Instrucción técnica IF-01, apartado 3.1.15.

Pregunta:	En el apartado 3.1.15 de la IF-01 se definen como móviles los sistemas que son transportados durante su funcionamiento. La pregunta en este punto es si un sistema que se transporta de un emplazamiento a otro pero que funciona solamente en régimen estacionario ¿Se puede clasificar como sistema móvil?
Respuesta:	No, puesto que no ha sido concebido para formar parte de un vehículo y dar servicio en el mismo. Estos sistemas, que cabría denominar como instalaciones frigoríficas autónomas trasladables, se utilizan cuando tienen aplicación en emplazamientos diferentes y se precisan durante determinados periodos de tiempo (p.e recolección estacional o aplicación temporal de climatización, pistas de patinaje desmontables o itinerantes, etc...). Con el fin de mejorar la amortización de la instalación se suelen colocar sobre plataformas de transporte, así pueden ser desplazados de una localidad a otra y cuando llegan al lugar de utilización se estacionan fijando las plataformas y llevando a cabo las operaciones que sean necesarias, tales como interconexión (si es preciso) y carga de refrigerante. Funcionarán pues como instalaciones fijas y por tanto entran dentro del ámbito de aplicación del RD 138/2011. En la memoria o el proyecto, según corresponda, se deberá reflejar el tipo de trabajo que van a llevar cabo, los puntos de utilización previstos y las medidas que se van a aplicar en las operaciones de prueba de estanqueidad, vacío, recuperación y carga de refrigerante, cada vez que se pare o vaya a poner en servicio la instalación. Por su especial condición, el traslado y posterior puesta en servicio de estos sistemas deberá cumplir adicionalmente con las condiciones que se detallan a continuación: a) En el caso de sistemas nuevos compactos pequeños y grandes, con refrigerantes del grupo 1 (de máxima seguridad), entregados de fábrica cargados de refrigerantes, su primera puesta en marcha se realizará según las instrucciones establecidas por el fabricante en el manual técnico (ajuste de los elementos de seguridad, control de la carga, etc...). Después de cada traslado y cambio de ubicación será suficiente realizar una nueva puesta en marcha siguiendo las instrucciones del manual del fabricante mencionadas anteriormente en este punto. b) Cuando se trate de sistemas partidos con refrigerantes del grupo 1, que se entreguen de fábrica con las partes internas y externas cargadas de refrigerante y las tuberías de unión precargadas o al menos presurizadas con gas inerte, para la primera y sucesivas puestas en marcha después de cada traslado y ubicación se seguirán las instrucciones establecidas por el fabricante en cuanto a los trabajos a realizar. Salvo en el caso de que se modifiquen las tuberías de unión entre ambas partes, pues entonces se tendrá que cumplir con lo que establecen el RAP (R.D.769/1999) y el presente RSIF sobre este particular. c) Los sistemas descritos en los puntos a) y b) anteriores, pero con refrigerantes del grupo 2 o 3 (de media y baja seguridad) deberán cumplir las exigencias establecidas en los citados puntos aunque limitando la carga

	<p>de refrigerante a 30 kg para cargas superiores se aplicará el siguiente punto d).</p> <p>d) Para efectuar el traslado de los sistemas abiertos con refrigerantes del grupo 2 o 3 (de media o baja seguridad) de cualquier tamaño y carga de refrigerante y los compactos/partidos con carga de refrigerante del mismo grupo superior a 30 kg, se exige la extracción del refrigerante y la presurización con gas inerte hasta una presión de 1,5 bares a, de todos sus componentes.</p> <p>e) En el nuevo emplazamiento se procederá a realizar la correspondiente puesta en funcionamiento con las mismas exigencias que se establecen en este RSIF para la primera puesta en marcha de este tipo de instalaciones. Si se requiere modificar las tuberías de interconexión se deberá justificar el cumplimiento de lo establecido en RAP (R.D.769/1999) y en el RSIF para las nuevas tuberías.</p> <p>Todas estas operaciones deberán quedar registradas en el libro de la instalación y antes de ponerse en marcha en el nuevo emplazamiento se deberá notificar al órgano competente de la comunidad autónoma, entregando una copia de la documentación requerida según el artículo 21.</p>
--	---

Guía relativa a: Instrucción técnica IF-01, apartado 3.2.

Pregunta:	Una sala refrigerada que contiene solo el evaporador, ¿se considera sala de máquinas y debe cumplir con todos los requisitos exigidos para estas salas?
Respuesta:	<p>La propia definición de la sala de maquinas especifica (IF-01, punto 3.2.1) contesta negativamente este asunto. Se reproduce seguidamente esta definición: "local o recinto, no accesible al público, especialmente previsto para contener (por razones asociadas con la seguridad y protección del medio ambiente), componentes del sistema de refrigeración, exceptuándose como tal cuando solo contiene evaporadores, condensadores o tuberías.</p> <p>No tendrá consideración de espacio, local o recinto habitado a los efectos de establecer la carga máxima de refrigerante en la instalación frigorífica".</p>

Guía relativa a: Instrucción técnica IF-01, apartado 3.4.1.

Pregunta:	Si en un edificio hay sistemas frigoríficos destinados a cámaras o muebles frigoríficos y uno o varios sistemas dedicados al bienestar de las personas ¿Todos estos sistemas pertenecen a la misma instalación?
Respuesta:	<p>No necesariamente. Véase detalles en esta guía Artículo 8 (a): Definición de las instalaciones.</p> <p>Además, en el caso de las instalaciones frigoríficas destinadas a instalaciones térmicas para edificios, en el artículo 14 se indica que las empresas inscritas por el RITE cumplirán todo lo previsto en el artículo 12, integrándose las obligaciones de registro citadas en dicho artículo en los registros previstos según RITE.</p> <p>Así pues, nos encontraremos con sistemas frigoríficos que tienen aplicaciones diferentes, una es la de conservación y exposición de productos alimentarios y la otra el confort humano en cuyo caso habrá además que tener en consideración las prescripciones relativas a las condiciones ambientales y de circulación de aire</p>

	<p>fijadas en el RITE.</p> <p>En conclusión, los sistemas frigoríficos destinados a las instalaciones térmicas de edificios constituirán una instalación frigorífica independiente.</p>
--	---

Guía relativa a: Instrucción técnica IF-01, apartado 3.4.8, (a).

Pregunta:	¿Las tuberías de una instalación frigorífica son o no equipos a presión?
Respuesta:	<p>Esta cuestión se contesta concretamente en la guía de interpretación de la Directiva de Equipos a Presión PED 97/23 CE (Guía 1.9). Esta Directiva se transpuso por el RD 769/1999.</p> <p>Los tubos en si, como elementos individuales, no son equipos a presión. Sin embargo, una vez incluidos por soldadura, embridado, etc... en un sistema a presión, pueden pasar a clasificarse como “tuberías” en el sentido del Artículo 3, punto 1.3 del citado RD.</p> <p>En este caso estarán sujetas a este RD y se convertirán en “equipos a presión” dentro de las condiciones y límites establecidas en el Anexo II de este RD. Es decir, en función de: a) si el medio es gas o líquido, b) del grupo de gases y c) de los valores PS x DN. El conjunto de estos valores determina su categoría. Por ejemplo para NH₃ gas, Cuadro 6 del Anexo II.</p>

Guía relativa a: Instrucción técnica IF-01, apartado 3.4.8, (b).

Pregunta:	¿Los denominados “colectores” en las instalaciones frigoríficas deben de tratarse como “tuberías” o como “recipientes o depósitos a presión”?
Respuesta:	<p>En primer lugar la IF-01 en su punto 3.5.10 define como “colectores” los “tramos de tubería o tubo de un sistema de refrigeración al cual se conectan dos o más tuberías o tubos”.</p> <p>El RSIF los considera por lo tanto tuberías.</p> <p>La Directiva 97/23 CE recogida en el RD 769/1999, en su Artículo 3 diferencia entre los recipientes (punto 1.1.) y las tuberías (punto 1.3). El mismo RD 769/1999 en el Anexo II establece los cuadros de evaluación de la conformidad por separado para recipientes y para tuberías.</p> <p>Actualmente las Normas Europeas de referencia (UNE-EN 378-1-2008, UNE-EN 14276-1 y 14276-2) no hacen diferencias entre colectores y tuberías. Por lo expuesto se interpreta que los citados “colectores” son tuberías y se deben de tratar como tuberías.</p>

Guía relativa a: Instrucción técnica IF-01, apartado 3.4.8, (c).

Pregunta:	¿El excluir de los “equipos a presión” (ahora denominados “recipientes a presión” en la EN-UNE 378-1-2008), en el apartado 3.4.8 de la IF-01, a los evaporadores de menos de 15 litros, así como a los serpentines/baterías de tubo, está de acuerdo con el RD.769/1999?
Respuesta:	En primer término hay que resaltar que la UNE-EN 378-1-2008 modificó éste

apartado para que coincidiese con la Directiva 97/23CE y de esta forma también con el R.D 769/1999. Cambió incluso el título pasándolo de “equipos a presión” a “recipientes a presión” (ya se ha dicho antes).

En la Directiva 97/23, transpuesta por el R.D.769/1999 (Reglamento de Aparatos-Equipos a Presión), en los apartados 2.1 y 2.1.2 de su artículo 1, define las tuberías como equipos a presión “cuando estén conectadas para integrarse en un sistema a presión” y en la última frase del mismo apartado precisa: “Se equiparán a las tuberías los cambiadores de calor compuestos por tubos y destinados al **enfriamiento o el calentamiento de aire**”.

En la guía interpretativa 2/4 de la Directiva 97/23 se aclara que esto solo tiene lugar si se cumplen tres condiciones simultáneamente.

- Que el fluido secundario sea el aire.
- Que se utilicen en sistemas de refrigeración, aire acondicionado o bomba de calor
- Que en la construcción del equipo las tuberías sean predominantes

Para que se cumpla el último punto se precisa que la Categoría como tubería (C_T) sea mayor que la categoría como recipiente (C_R). Esto sucede si el producto $DN \times PS$ (diámetro del colector mayor \times presión máxima admisible) es superior al producto de $V_h \times PS$ (V_h =volumen del colector mayor). Si no fuera así, el serpentín se clasificaría como equipo a presión y entonces para determinar su categoría se debería sumar el volumen de los colectores al volumen interno de las tuberías y multiplicarlo por PS.

Ejemplos:

- Si $DN \times PS > V_h \times PS$, o si no hay colector, el evaporador, serpentín o batería, tendrán la consideración de tubería.
- Hay que tener en cuenta que cuanto menor sea el volumen menor será el riesgo. Cuando se dice que están excluidos los evaporadores en que cada sección por separado no supere los 15 dm^3 , el cálculo de este volumen incluirá la suma de los volúmenes interiores del tubo y colector. Pongamos un caso limite: Evaporador de una sección, con volumen interno de 15 dm^3 incluyendo el colector; el diámetro del mismo es DN 42 (tubo de 15/8”), la longitud de 1.5 m y con ello volumen interno de $1,2 \text{ dm}^3$. La presión PS es de 20 bares. El cálculo $DN \times PS$ daría $42 \times 20 = 840$ y sería superior al valor $V_h \times PS$ $1,2 \times 20 = 24$ Las características como “tubo” predominan y por lo tanto el evaporador no es un “equipo a presión”
- Los serpentines que se usen para enfriamiento de agua mediante la evaporación de un refrigerante, o para calentar o enfriar cualquier fluido mediante el aire ambiente pero que no formen parte de una instalación frigorífica de aire acondicionado o bomba de calor, tendrán la clasificación de equipos a presión.
- Los condensadores refrigerados por aire y los condensadores evaporativos se considerarán equipos a presión, pues no están destinados al enfriamiento o calentamiento de aire. Como consecuencia, dichos equipos deberán estar convenientemente protegidos contra sobrepresiones, mediante válvulas de seguridad.

Guía relativa a: Instrucción técnica IF-02. Apéndice 1, Tabla A.

Pregunta:	¿Están regulados por el Reglamento CE nº 842/2006 del Parlamento Europeo y del Consejo de 17 de mayo de 2006 sobre determinados gases fluorados de efecto invernadero los refrigerantes R-507A, R-508A, R-508B, R-509A y R-411A?
Respuesta:	Aunque la tabla A, por error, no figura con el superíndice ⁽¹¹⁾ , los fluidos indicados son refrigerantes fluorados de efecto invernadero y por lo tanto regulados por el referido Reglamento.

Guía relativa a: Instrucción técnica IF-02, Apéndice 2.

Pregunta:	¿Qué datos y coeficientes se tienen que considerar para el cálculo del TEWI en las instalaciones?
Respuesta:	<p>La dificultad en el cálculo del TEWI estriba en la elección de los coeficientes que son aplicables. Seguidamente se dan unos consejos prácticos.</p> <ul style="list-style-type: none">• PCA es el potencial de calentamiento atmosférico, referido a CO₂.• L son las fugas, expresadas en kilogramos por año.• n es el tiempo de funcionamiento del sistema, en años.• m es la carga del refrigerante, en kilogramos.• $\alpha_{\text{recuperación}}$ es el factor de recuperación, de 0 a 1.• E_{anual} es el consumo energético, en kilovatio-hora por año.• β es la emisión de CO₂, en kilogramos por kilovatio-hora. <p>PCA.- Se obtiene de la tabla A del Apéndice 1 de la IF-02</p> <p>“n”.- Es el período de vida previsto para la instalación. Se trata de una variable aproximada ya que está basada en expectativas futuras y se determina en función de la experiencia o previsiones de amortización. Se mide en años y, en función del tipo de maquinaria estará comprendido entre los 10 y los 20 años.</p> <p>“m”.- Es el valor que deberá figurar en el cartel de seguridad de la instalación.</p> <p>$\alpha_{\text{recuperación}}$.- En la llamada línea blanca (unidades split etc.), se puede estimar un valor del orden de 0,6. En el resto de instalaciones frigoríficas se puede considerar una recuperación del orden del 0,95.</p> <p>E_{anual}.- Para su cálculo se deberá tener en cuenta el perfil de trabajo de los compresores, es decir, los periodos de tiempo que trabajan a plena capacidad y parcializados, con los consumos eléctricos correspondientes a las condiciones de trabajo previsibles durante esos periodos.</p> <p>β.- Depende del tipo de energía utilizada y, en el caso de consumo de energía eléctrica, de la zona en la que vaya a ubicarse la instalación frigorífica y de la compañía suministradora de dicha energía eléctrica. Varía con las diferentes fuentes de procedencia de la energía. En España la media nacional la publica el Observatorio de la Electricidad de ADENA – WWF (los boletines se emiten mensualmente y hay un informe anual). En el caso de energías primarias se consultará el programa oficial de calificación energética.</p>

	<p>“L”.- La estimación se hará primordialmente para comparar sistemas en instalaciones nuevas y se considerará que las fugas son inversamente proporcionales al tamaño de la instalación, a tal efecto se propone el uso de la siguiente ecuación:</p> $L = 0,4 \times m^{(2/3)}$
--	---

Guía relativa a: Instrucción técnica IF-04, apartado 4.2.

Pregunta:	Si se coloca uno o varios sistemas, con una potencia instalada total inferior a 100 kW, en un local que no es una sala de máquinas específica y se cumple lo establecido en la IF-04 (4.2.2). ¿Habría que prever un sistema de ventilación adicional que se activara con el detector?
Respuesta:	Si se satisfacen las medidas indicadas en 4.2.2 no se precisará la colocación de un sistema de ventilación. En caso de actuación del detector se activará una señal acústica y luminosa en un lugar en que haya permanentemente una persona y se procederá, por personal especializado, a la ventilación del local antes de que alguien pueda entrar en él, salvo que lo haga provisto de un equipo de respiración autónomo (exigibles por este Reglamento solo para sistemas con carga superior a 200 kg).

Guía relativa a: Instrucción técnica IF-04, apartado 4.2.1.

Pregunta:	En éste apartado aparece el término “potencia de accionamiento” ¿Qué diferencia existe entre potencia instalada y potencia de accionamiento?
Respuesta:	<p>En el apartado 3.8.9 de la IF-01 se indica: “...se entenderá por potencia instalada, en el caso de motocompresores herméticos o semiherméticos, la máxima potencia consumida por el motor de accionamiento...”. Según esto, potencia instalada y potencia de accionamiento serían términos equivalentes. En el caso de los compresores abiertos, la potencia instalada coincide con la nominal que también es conocida con el nombre de potencia de accionamiento</p> <p>A efectos de la interpretación de ésta guía ambos términos tienen el mismo significado.</p>

Guía relativa a: Instrucción técnica IF-06, apartado 1.4.

Pregunta:	¿Cómo se puede interpretar que la presión de diseño sea superior a la máxima admisible y que a su vez la presión de prueba sea 1,43 veces la máxima admisible?
Respuesta:	<p>La definición de presiones tiene lugar en el apartado 3.3 de la IF-01, de acuerdo con éste apartado es:</p> <p>“PRESIÓN DE DISEÑO: Presión elegida para determinar la presión de cálculo de cada componente.”</p> <p>“PRESIÓN MÁXIMA ADMISIBLE: Presión máxima para la que está diseñado el</p>

	<p>equipo, especificada por el fabricante.” En el argot se denomina presión máxima de servicio.</p> <p>La presión de diseño debe ser igual o superior a la máxima admisible. Es posible encontrarse con especificaciones que soliciten presiones de diseño superiores en 2 bares o en un porcentaje determinado a la máxima de servicio. Esto sólo tiene como objeto tomar un margen de seguridad adicional.</p> <p><u>La presión de diseño es la presión de cálculo</u> y por tanto no hay inconveniente en que sea más elevada que la máxima admisible.</p> <p>Pero si la presión de diseño de un componente se identifica como la máxima la que pueda ser sometido, esto es perfectamente admisible y se está dentro de la seguridad.</p> <p>En el apartado 1.3 de la IF-06 se dice “La presión de diseño de cada componente no será inferior a la presión máxima admisible “PS” del sistema o de la parte del mismo donde vaya instalado”, lo cual significa que debe ser IGUAL O SUPERIOR.</p> <p>Por otra parte la presión de prueba será de 1,43 veces la presión máxima admisible (PS).</p>
--	--

Guía relativa a: Instrucción técnica IF-06, apartado 2.1.

Pregunta:	En el apartado 3 del Art. 1 del R.D.2060/2008 se dice “Se excluyen del presente reglamento aquellos equipos a presión que dispongan de reglamentación de seguridad específica, en la que expresamente estén reguladas las condiciones que en él se contemplan.” ¿Esto no excluye los equipos a presión utilizados en las instalaciones frigoríficas?
Respuesta:	<p>Todos los equipos a presión están sujetos a la Directiva de Equipos a Presión 97/23 CEE, cuya transposición se llevo a cabo con el R.D.769/1999. Y las prescripciones de una directiva prevalecen sobre la legislación nacional que desarrolle aspectos contemplados en aquella, es más, la legislación nacional debe desarrollar y aplicar las directivas.</p> <p>De acuerdo con la Guía REP-01-02 (v3) las instalaciones frigoríficas están excluidas del cumplimiento del Reglamento de Equipos a Presión en cuanto a instalaciones e inspecciones periódicas.</p> <p>No obstante, el propio Reglamento de seguridad para instalaciones frigoríficas y sus ITCs, en ocasiones, establece la obligatoriedad de cumplir algunos preceptos del Reglamento de Equipos a Presión, los cuales serán cumplidos.</p>

Guía relativa a: Instrucción Técnica IF-07. Apartado 5.

Pregunta:	Si tenemos una instalación compuesta por varios sistemas, con los compresores ubicados en un mismo local, ¿cuál debe considerarse la carga total de refrigerante a efectos de comprobar si se supera o no el límite práctico?
Respuesta:	Estén los sistemas, con idéntico refrigerante, ubicados en una sala de máquinas o

	<p>en otro local, solo hay que tener en cuenta el sistema con mayor carga. Cuando los refrigerantes sean distintos, se deberá analizar independientemente la incidencia de cada uno de ellos, en función del grupo al que pertenezcan y adoptar las medidas adecuadas para cada uno de ellos. Como ejemplo, en el caso de una instalación en cascada con R-744 en el escalón de baja y R-717 en el escalón de alta, los extractores con toda probabilidad, deberán dimensionarse para la carga de R-744, pero deberán estar equipados con motores antideflagrantes.</p> <p>En el supuesto de que haya sistemas con refrigerantes pertenecientes a distintos grupos de seguridad, habrá que analizarlos para cumplir las exigencias dimanantes de cada uno de ellos, p.e., puede ser que un refrigerante del grupo 1 marque el caudal de extracción de ventiladores y otro del grupo 2 la protección antideflagrante para el motor del extractor.</p>
--	--

Guía relativa a: Instrucción Técnica IF-07. Apartado 6.3 (a)

Pregunta:	¿Cómo se puede realizar la denominada “sala de recogida de líquidos” en el caso de sistemas con más de 2.000 kg de R717?
Respuesta:	<p>El objetivo es evitar la contaminación de las aguas residuales por amoníaco en el caso de escape de NH₃ líquido por accidente de un sistema frigorífico, reduciendo también en lo posible su incidencia en el aire ambiental.</p> <p>Con este fin se deberá de construir el suelo de la sala de maquinas en forma de cubeta de hormigón que permita el drenaje hacia un foso o deposito a inferior nivel, ubicado dentro o fuera de la propia sala. Según el RSIF el volumen neto útil de la suma de la cubeta y del foso/deposito será como mínimo un 50% superior a la máxima cantidad de NH₃ liquido que pueda salirse del circuito frigorífico en caso de accidente.</p> <p>El foso/deposito puede utilizarse también para recoger “otros residuos” procedentes de la limpieza o fugas de aceite frigorífico de la sala de maquinas. En este caso el volumen estimado para esta ultima finalidad tendrá que sumarse al calculado para el derrame de NH₃ liquido y disponer en el foso/deposito de un control de nivel que avise al personal de mantenimiento cuando se haya alcanzado el nivel máximo acumulable de los “otros residuos” citados, para que procedan a su vaciado.</p> <p>El foso/deposito estará dotado de venteo y de medios para extraer los residuos y ponerlos en un recipiente para su posterior envío a su eliminación. Igualmente estará prevista en el diseño la manera de recoger el NH₃ líquido del foso/deposito y cargarlo en algún medio para su traslado al lugar de depuración o destrucción (bomba, conexión para cisternas autoaspirantes etc.).</p> <p>La solución definitiva deberá abordarse considerando el tratamiento general de residuos de la planta, asegurándose de que en caso de accidente el NH₃ no llegue a la red de alcantarillado público. Por otra parte rigen todas las exigencias establecidas en el RSIF y sus ITC en cuanto a las medidas a tomar si aparecen fugas de refrigerante.</p> <p>Otra medida adicional no obligatoria podría ser la instalación de un detector de NH₃ en el circuito de desagüe (la colocación obligatoria de detectores de NH₃ en</p>

	<p>circuitos secundarios se establece en el apartado 3.4 de la IF-16, para sistemas Indirectos de refrigeración con carga de NH₃ superior a 500 kg).</p>
--	---

Guía relativa a: Instrucción técnica IF-07, apartado 6.3 (b).

Pregunta:	<p>En una sala de máquinas específica con varios circuitos frigoríficos independientes (sistemas)</p> <p>a) ¿se deben de sumar sus cargas de NH₃ para determinar si procede construirlas con recogida de líquidos?</p> <p>b) Si en una sala de máquinas existente, con motivo de una ampliación de un sistema existente, se superasen los 2000 kg de NH₃ en dicho sistema, ¿sería preciso convertirla en sala de recogida?</p>
Respuesta:	<p>a) No se suman. La decisión de construirla con recogida de líquidos dependerá de si alguno de ellos sobrepasa los 2000 kg.</p> <p>b) En este caso si es necesario convertir la sala de maquinas en sala de recogida, dado que es una ampliación del sistema y esta deberá satisfacer las prescripciones del RD 138/2011.</p>

Guía relativa a: Instrucción técnica IF-08, apartado 3.2.4.

Pregunta:	<p>¿Cómo se debe interpretar el apartado 3.2.4 b de la IF-08?, que se refiere a las plantas de absorción y da indicaciones relativas al compresor.</p>
Respuesta:	<p>El apartado 3.2.4 trata de los limitadores de presión y temperatura para todos los generadores que puedan producir una presión superior a la máxima admisible, y establece dos excepciones :</p> <p>a) La primera excepción se limita a instalaciones con carga de refrigerante inferior a unas cantidades determinadas, en las que la compresión se efectúe con medios mecánicos y en la que las que los compresores incorporan unas protecciones de tal índole que no es posible que se supere la presión máxima admisible.</p> <p>b) En la segunda se mantiene la misma limitación en cuanto a la carga de refrigerante, pero en éste caso la excepción se extiende a instalaciones de absorción, estableciendo indicaciones que evitan que la presión generada por el llamado “compresor térmico” (por analogía entre la función del compresor en la instalación convencional y el generador en la instalación de absorción) supere la presión máxima admisible.</p> <p>Adviértase que en los apartados b1 y b2 donde se menciona al compresor, al tratarse de una máquina de absorción, se está haciendo referencia al compresor térmico o generador.</p>

Guía relativa a: Instrucción técnica IF-08, apartado 3.3.2.

Pregunta:	<p>¿Cómo se debe dimensionar la válvula de seguridad para la protección de los compresores de desplazamiento positivo con caudal volumétrico superior a los 25 dm³/s (90 m³/h)?</p>
------------------	---

Respuesta:	<p>Como indica el apartado 3.5 de la instrucción IF-08, debe aplicarse la norma UNE-EN 13136. Cuya ecuación se indica seguidamente:</p> $Q_{md} = 60 \times V \times n \times \rho_{10} \times \eta_v \left(\frac{kg}{h} \right)$ <p>En la que:</p> <p>Q_{md} = Es la capacidad de descarga mínima requerida en kg/h. V = Desplazamiento geométrico del compresor en m^3. n = Velocidad de giro en r.p.m ρ_{10} = Densidad del refrigerante a la presión de saturación a 10 °C (kg/m^3) η_v = Rendimiento volumétrico en las condiciones de disparo de la válvula.</p> <p>NOTA: El producto $V \times n \times 60$ es el desplazamiento teórico del compresor.</p>
-------------------	---

Guía relativa a: Instrucción técnica IF-08, apartado 3.3.4.1.

Pregunta:	A la luz de lo indicado en el apartado 3.3.4.1 de la IF-08, ¿es necesario colocar una válvula de seguridad en los separadores de aceite?
Respuesta:	<p>En dicho párrafo se dice: “Los recipientes que puedan contener refrigerante líquido en condiciones normales de funcionamiento y puedan ser independizados de otras partes de la instalación...”. La dificultad estriba en determinar qué se entiende por funcionamiento normal.</p> <p>En la actualidad las instalaciones funcionan usualmente de manera automática por lo que un funcionamiento anormal se da cuando la instalación está manejada manualmente y puede trabajar entonces fuera de los parámetros de diseño.</p> <p>Por otra parte, se ha constatado que durante el funcionamiento normal de una instalación se puede producir condensación del refrigerante en el separador de aceite, a través de la línea de descarga. Éste hecho queda de manifiesto al retardar la electroválvula de retorno de aceite del separador, en el arranque del compresor. También hay que tener en consideración que algunos refrigerantes se disuelven muy bien en el aceite y, en ciertas circunstancias, se podría producir su evaporación con el consecuente incremento de presión, si el aparato está independizado del resto del circuito.</p> <p>En segundo párrafo del apartado 3.3.2 de esta IF-08 se indica que “En caso de que no se monte una válvula de corte en la descarga será suficiente con instalar un dispositivo de alivio de presión en el sector de alta, siempre que no existan válvulas de corte intercaladas”.</p> <p>Esto significa que éste dispositivo de alivio o válvula de seguridad debe cumplir lo que especifica la UNE-EN 13136 sobre el dimensionado de los dispositivos de alivio para compresores y que la descarga de la misma debe tener lugar al sector de baja, pues no puede admitirse que la descarga de un compresor se efectúe al exterior. Además, el separador de aceite debería tener una presión máxima de admisible PS superior a la de descarga del compresor (esto a su vez podría condicionar la categoría del conjunto).</p> <p>En el último párrafo del mismo apartado se dice que: “la válvula de seguridad del compresor estará ajustada normalmente a una presión superior a la máxima</p>

	<p>admisible del sector de alta del sistema y no deberá servir para proteger al sistema u otros componentes del mismo...". Así, puesto que el compresor es capaz de llegar a desarrollar una presión de descarga superior a la de diseño del separador, si hay una válvula de cierre después del separador de aceite, éste <u>debe estar protegido frente a eventuales superaciones de su límite de trabajo mediante una válvula de seguridad.</u></p> <p><u>Por las razones expuestas se deduce la necesidad de poner válvulas de seguridad en los separadores independientemente de las requeridas para los compresores.</u></p>
--	--

Guía relativa a: Instrucción técnica IF-08, apartado 3.3.4.2.

Pregunta:	<p>a) ¿Cómo se determina el tamaño de la válvula de seguridad para los intercambiadores de tubos lisos o aleteados considerados "Equipos a Presión"?. b) ¿Qué criterios nos permiten saber si la válvula debe de ser sencilla o doble?</p>
Respuesta:	<p>a) Para el cálculo de la capacidad de descarga necesaria en la válvula de seguridad en los intercambiadores de tubos lisos o aleteados considerados "Equipos a Presión", se aplicará la fórmula que figura en el apartado 3.3.4.2 procedente de la UNE-EN 13136:2002, donde la superficie A_{surf} será la de la suma de las áreas de las caras de todos los lados (véase modificación en la UNE-EN 13136.2002/A1:2005), es decir, considerando las áreas de las caras del prisma.</p> <p>b) Para determinar si se deben de poner válvulas de seguridad sencilla o doble, se tendrá en cuenta el volumen interno bruto de la batería o serpentín. Si es inferior a 100 litros será sencilla, si el volumen es igual o superior será doble con válvula de tres vías.</p>

Guía relativa a: Instrucción técnica IF-08, apartado 3.5.

Pregunta:	<p>Este RSIF establece que las válvulas de seguridad y sus tuberías de conexión deben de calcularse según la norma UNE-EN 13136. ¿Qué criterios deben de seguirse como base de cálculo?</p>
Respuesta:	<p>Para los cálculos de la pérdida de presión en los diferentes elementos que componen las conexiones de entrada y descarga de las válvulas (tuberías, válvulas de tres vías, accesorios de tuberías,) se deberá tomar la capacidad requerida por el depósito según las formulas de esta misma norma, en lugar de la capacidad nominal de desalojo de la válvula seleccionada</p> <p>Así pues, hay que proceder como sigue:</p> <ol style="list-style-type: none"> 1) El tamaño de las válvulas de seguridad deberá elegirse con diametro nominal lo más próximo posible al calculo. 2) Las pérdidas de presión en todo el recorrido desde el depósito hasta la descarga en la atmosfera o en depósito de presión inferior, se deberán calcular tomando en las formulas 17 y 20, la sección calculada en lugar de la sección de paso de la válvula de seguridad, tal como se indica en la modificación A1 de diciembre del 2005 de la UNE-EN 13136:2002

Guía relativa a: Instrucción técnica IF-08, apéndice 1.

Pregunta: El Apéndice 1 de la IF-08 resulta un poco confuso ¿Es posible aclarar el método y la terminología usada?

Respuesta: Para usar el Apéndice 1 hay que comprobar en primer lugar cual es la categoría del conjunto, para ello se establecerá la categoría de las tuberías de acuerdo con los cuadros 6 y 7 del R.D. 769/1999, según estén clasificados como pertenecientes al grupo 1 (inflamable, comburente o tóxico) o al grupo 2 (todos los demás), y la categoría de los equipos a presión.

Téngase presente que la categoría del conjunto es la del equipo que la tenga mayor (exceptuando la de los accesorios de seguridad). Con el objeto de que la categoría del conjunto no sea excesivamente elevada, para hacer su estimación, se autoriza a definir la categoría de los equipos a presión en función de la PS del sector (alta o baja), multiplicando dicha presión por su volumen.

Para ello, independientemente de la categoría que indique el aparato a presión, se debe proteger el mismo con una válvula de seguridad tarada a la PS del sistema. Si la válvula de seguridad del equipo estuviera tarada a la PS' del mismo y ésta fuera superior a la PS del sistema no se podría aplicar esta consideración.

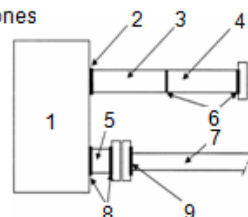
Seguidamente se analizará cual es la categoría del conjunto, teniendo en consideración:

- Las conexiones permanentes entre dos partes deben cumplir con la categoría superior de las dos partes.
- Los conjuntos pueden considerarse como un conjunto de subconjuntos, en una secuencia dada, de forma que la unión permanente caiga en la categoría más baja.
- La categoría de la tubería de extensión determinará la categoría de la unión.
- La categoría del conjunto se determinará basándose en la categoría del componente que la tenga mayor, excluyendo la categoría de los accesorios de seguridad.

A continuación se recogen unos ejemplos de interpretación, extraídos de la UNE-EN 378-2:2008

Ejemplo para interpretación de la categoría de las uniones

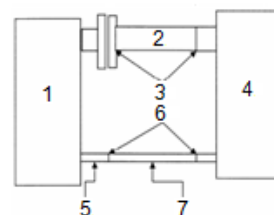
1. Recipiente cat. III.
2. Unión permanente cat. III
3. Tubo extensión cat. I
4. Tubo categoría I
5. Tubo categoría II
6. Unión permanente cat. I
7. Tubo categoría I
8. Unión permanente cat. III
9. Unión permanente cat. I



Ejemplo: Uniones de los equipos a presión

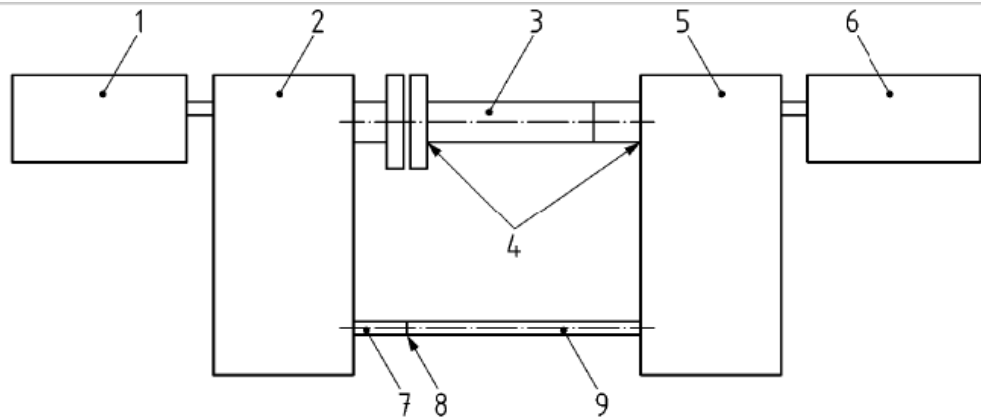
La categoría del conjunto la determina el componente de mayor categoría (excepto accesorios seguridad)

1. Unidad condensación cat. II
2. Tubo categoría I
3. Unión permanente cat. I
4. Evaporador categoría I
5. Tubo extensión art. 3.1
6. Unión permanente art. 3.1
7. Tubo art. 3.1



Ejemplo: Conjunto de categoría II

Donde pone tubos y uniones según art. 3.1 significa que no tiene que cumplir los requisitos del Anexo I del R.D.769/1999, en las condiciones indicadas en el apartado 3 de su artículo 3.



- | | |
|--|--|
| 1 Accesorio de seguridad, (categoría III o superior) | 6 Accesorio de seguridad (categoría II o superior) |
| 2 Unidad condensación, categoría III | 7 Tubería de extensión, categoría I |
| 3 Tubería, categoría II | 8 Unión permanente, categoría I |
| 4 Unión permanente, categoría II | 9 Tubería, categoría I |
| 5 Recipiente, categoría II | |

Ejemplo: Conjunto de categoría III

Una vez determinada la categoría del sistema se puede seguir por el principio del diagrama de procedimiento del Apéndice 1, donde se indica “¿SISTEMA CONTIENE BOMBA DESPLAZAMIENTO POSITIVO?”:

- Si se da alguno de los supuestos que se describen siguiendo el diagrama (bomba de desplazamiento positivo, posible aumento de volumen del líquido o la utilización de bajas temperaturas, se adoptarán las medidas de seguridad detalladas en cada caso.
- Siguiendo el diagrama encontramos una bifurcación según $P < PS$ o $P > PS$ pudiendo llegar en el primer caso, bajo ciertas circunstancias, a no precisar limitadores de presión ni válvulas de seguridad, mientras que en el segundo caso nos encontraremos en otra bifurcación, según el conjunto quede fuera del ámbito del R.D. 769/1999 o dentro de él. Si el conjunto está dentro del apartado 3, artículo 3, hay que seguir la ruta **2** y si la categoría del conjunto es igual o superior a la categoría I hay que seguir la ruta **1**.
- En **2** nos encontramos con una primera opción, si se trata de una planta de absorción hay que seguir entonces la ruta donde se indican los limitadores de presión o temperatura que deben incorporarse en dichas plantas en función de su tamaño. Si no es una planta de absorción, entonces se aplican en distintas secuencias los criterios detallados en el apartado 3.2.4 a) de la IF-08, para cargas de refrigerante inferiores a:
 - 2,5 kg de refrigerante del grupo L1,
 - 1,5 kg de refrigerante del grupo L2.
 - 1,0 kg de refrigerante del grupo L3.

Si no se satisfacen las condiciones necesarias para los distintos criterios, se deberá proteger el equipo con un limitador de temperatura o presión. Con una carga mayor de refrigerante, si $P < PS$ se precisará un dispositivo de alivio de presión (válvula seguridad); si $P > PS$ entonces se sigue ruta **3**.

	<ul style="list-style-type: none"> • Cuando el conjunto tiene una categoría igual o mayor a la categoría I (ruta 1), se distingue en primer lugar si solo son equipos de categoría I o de categorías II, III o IV, en el primer caso hay que considerar si el equipo puede cerrarse con válvulas que no se puedan bloquear en posición abierta; si no se puede cerrar se vuelve a la ruta 2, considerando solamente la protección del conjunto. Si puede quedar cerrado deberá protegerse el equipo con un dispositivo de alivio en las condiciones establecidas en el R.D. En el caso de equipos de las categorías II a IV se protegerán con una doble válvula de seguridad y válvula de tres vías si pueden quedar cerrados, si no pueden quedar cerrados se pasa a la ruta 3. Sin embargo, en el apartado 3.3.4.1 a) se especifica que sólo los equipos a presión con un volumen superior a 100 litros deben llevar doble válvula de seguridad; con fluidos del grupo 1 significa que los equipos que tengan dicho volumen pertenecerán a la categoría IV, con fluidos del grupo 2 pertenecerán a la categoría III o superior. • A partir de ahí se analizan los riesgos derivados del tipo de compresor, si no es de desplazamiento positivo resulta suficiente un limitador de presión aprobado y una protección específica para el equipo a presión. Si se trata de un compresor de desplazamiento positivo hay que distinguir si tiene un desplazamiento volumétrico inferior o superior a 90 m³/h, en el primer caso para los refrigerantes del grupo 1 con menos de 100 kg de carga se precisa para cada compresor un limitador de presión homologado; para el resto de casos se requiere un limitador de presión homologado o un presostato de seguridad doble homologado y conectado en serie, junto con un dispositivo de alivio de presión
--	---

Guía relativa a: Instrucción técnica IF-09, apartado 1.

Pregunta:	Los sistemas compactos y semicompactos excluidos en el apartado 1 ¿Deben cumplir el apartado 1.6.3 “Sistemas con halocarbonos o hidrocarburos con carga inferior a 20 kg” de la IF09?
Respuesta:	No, estos sistemas están excluidos, porque en el texto del apartado 1 figura dos veces el apartado 1.6.2, cuando deberían figurar los apartados 1.6.2. y 1.6.3.

Guía relativa a: Instrucción técnica IF-09, apartado 1.3.

Pregunta:	¿Quién puede realizar los ensayos no destructivos en una instalación frigorífica?
Respuesta:	<p>Para poder llevar a cabo ensayos no destructivos el personal tiene que ser cualificado, es decir dicho personal debe poseer un Certificado emitido por una Entidad Autorizada, por ejemplo por el Órgano de Certificación de la Asociación Española de Ensayos No Destructivos (CERTIAEND).</p> <p>Las técnicas de inspección de soldaduras más sencillas y fácilmente asequibles para el personal de las empresas frigoristas son:</p> <ul style="list-style-type: none"> • <u>Inspección Visual</u>.- Puesto que hay que aplicar una norma y unas herramientas determinadas, hace falta también un conocimiento específico de la aplicación de las técnicas requeridas. • <u>Líquidos penetrantes</u>.- Para obtener esta certificación se debe asistir a los

	<p>exámenes de CERTIAEND, para lo que deberá haber llevado a cabo un curso con aprovechamiento. Hay empresas y personas autorizadas para realizar estos cursos, que incluso llegan a impartirse “on line”.</p> <p>Para los ensayos con técnicas radiográficas o ultrasonidos se precisa una formación específica e incluso una extensa experiencia, así como un control de los tiempos de exposición en el primer tipo de ensayo. Normalmente es más recomendable y usual recurrir a empresas especialmente organizadas y preparadas para llevar a cabo estas tareas con inspectores cualificados (en general las OCA disponen de los medios adecuados).</p>
--	--

Guía relativa a: Instrucción técnica IF-09, apartado 1.5.

Pregunta:	<p>En el apartado 1.5 de la IF-09 se indica que “...cuando se trate de tuberías pertenecientes a las categorías I, II y III, establecidas según el artículo 3 del Real Decreto 769/1999, de 7 de mayo, que dicta disposiciones de aplicación de la Directiva 97/23/CE del Parlamento Europeo y del Consejo, relativa a equipos a presión, se emitirá el preceptivo certificado de conformidad del equipo.” ¿Qué implica la emisión del mencionado certificado?</p>
Respuesta:	<p>Hay que distinguir entre las tuberías contempladas en el apartado 3. del Artículo 3, del RD 769/1999, que no llevaran el marcado CE, y las que deben satisfacer los requisitos de seguridad establecidos en el mismo, que son las clasificadas como de categorías I, II y III, de acuerdo con los cuadros 6, 7, 8 y 9 del Anexo II del citado R.D.</p> <p>a) Las pertenecientes al Artículo 3 punto 3 deben ejecutarse de acuerdo con las “buenas prácticas de ingeniería”, ello supone que:</p> <ol style="list-style-type: none"> 1) Los cálculos deben llevarse a cabo atendiendo a los riesgos enumerados en el R.D.769/1999 y con los procedimientos allí relacionados. 2) Las presiones de diseño se determinarán siguiendo las indicaciones del R.D. 138/2011 y los soldadores deben estar acreditados (véase Guía sobre artículo 9, apartado 3. 3) Los materiales deben disponer de un certificado, en el cual figurará la carga de rotura correspondiente al material en cuestión, la cual deberá ser utilizada cuando se realice el cálculo de los espesores necesarios. <p>La responsabilidad recae única y exclusivamente en los fabricantes (según la directiva arriba citada, el fabricante es quién ensambla varios equipos a presión en un conjunto, de forma que constituyan una instalación funcional).</p> <p>b) Para las tuberías pertenecientes a la categoría I, se requiere:</p> <ol style="list-style-type: none"> 1) Cálculos y verificación de acuerdo con el R.D.769/1999. 2) Disponer del certificado de materiales armonizados o con una aprobación europea específica o bien que se hayan aceptado mediante una evaluación específica. Los certificados deben responder a la norma UNE-EN10204 y como mínimo a su tipo 2.2. 3) Que las presiones de diseño se determinen siguiendo las indicaciones del R.D. 138/2011.

- 4) Que los soldadores estén debidamente acreditados.
- 5) Realizar el certificado de conformidad CE del sistema de tuberías, que comporta adicionalmente tener las declaraciones de conformidad de todos los equipos a presión.

El marcado CE lo efectúa el fabricante bajo su responsabilidad.

c) Para las tuberías de las categorías II y III se precisa:

- 1) Acogerse a un sistema de evaluación determinado, de acuerdo con el cual se llevará a cabo el control de calidad por parte de un Organismo Acreditador.
- 2) Efectuar los cálculos y verificación de acuerdo con el R.D.769/1999. Se deberá llegar a un acuerdo respecto al método de cálculo con Organismo Acreditador.
- 3) Disponer del certificado de materiales armonizados o con una aprobación europea específica o bien que se hayan aceptado mediante una evaluación específica. Los certificados deben responder a la norma UNE-EN 10204 tipo 3.1B o superior.
- 4) Que las presiones de diseño se determinen siguiendo las indicaciones del R.D. 138/2011.
- 5) Que los soldadores estén acreditados y los procedimientos de soldadura homologados.
- 6) Que en caso de efectuar una prueba de presión neumática, se realicen los ensayos no destructivos que apliquen según la tabla siguiente:

Extensión de los ensayos no destructivos en caso de ensayo de presión neumática

Tipo de soldadura	Extensión de los Ensayos No Destructivos (END)
Todas las uniones	Examen visual (VT) al 100%
Soldaduras circunferenciales ^a Soldaduras de las derivaciones y tubulares $DN \geq 100$	Ensayo radiográfico (RT) o ensayo por ultrasonido (UT) al 10% ^b
Soldaduras de las derivaciones y tubulares $DN < 100$ y soldaduras de los manguitos.	Ensayo de penetración (PT) al 10%
Soldaduras longitudinales, si no están ya sometidas a un ensayo no destructivo o ensayo de presión en la premisas del fabricante de las tuberías	RT o UT al 100%
^a Para las configuraciones y dimensiones de la soldadura, cuando un control por ultrasonido (UT) o un ensayo radiográfico (RT) no permitan una evaluación clara, debe realizarse un ensayo de penetración (PT). ^b Hasta $DN \leq 600$, el 10% de las soldaduras se ensayan al 100%, a partir de $DN > 600$, 10 % de la longitud total de la soldaduras.	

- 7) Efectuar la trazabilidad de materiales, cuyo objeto es garantizar que se utiliza solo el material adecuado en cada punto de trabajo. Para ello, si se corta un tubo cuya calidad estaba marcada por un nº de colada de forma que uno de los trozos pierde su identificación, debe

	<p>trasladarse la marca para poder identificar su calidad.</p> <p>8) Llevar a cabo el certificado de conformidad CE del sistema de tuberías, que comporta adicionalmente disponer de las declaraciones de conformidad CE de todos los equipos a presión.</p> <p>En este caso el Organismo Acreditador debe supervisar el proceso productivo de acuerdo con procedimiento de evaluación de la conformidad al que el fabricante haya sometido el equipo a presión, en este caso tuberías, lo cual puede suponer desde una inspección permanente en cada hito productivo a un control mediante vigilancia de la producción con visitas periódicas sin previa advertencia.</p>
--	--

Guía relativa a: Instrucción técnica IF-09, apartado 1.7.6.

Pregunta:	¿De acuerdo con qué Norma se deberá efectuar la comprobación visual completa?
Respuesta:	De acuerdo con el Anexo informativo G de la Norma UNE-EN 378-2 de 2008. De esta forma se sustituye la referencia a los anexos normativos A y B de la anterior versión de la Norma debido a la actualización de la misma.

Guía relativa a: Instrucción técnica IF-10, apéndice 1 (a).

Pregunta:	¿Se debe preparar un libro de registro por sistema o uno solo para todos los sistemas que haya en una instalación?
Respuesta:	<p>En el apartado 3.4.1 de la IF-01 se define Instalación frigorífica como <i>“Conjunto de los componentes de uno o varios sistemas de refrigeración y de todos los elementos necesarios para su funcionamiento (cuadro y cableado eléctrico, circuito de agua, etc.”</i></p> <p>De acuerdo con ello cada instalación debe tener un solo libro de registro en el que se inscriban los diferentes sistemas que puedan coexistir en la misma.</p> <p>Las hojas de características de los compresores, carga específica de refrigerante, control de carga de refrigerante y certificado de pruebas de estanqueidad se rellenarán de forma individualizada por cada sistema. Los restantes documentos podrán ser rellenados para el conjunto de la instalación, por tanto será posible marcar varias opciones a la vez (p.e sistema directo y sistema indirecto, etc.).</p>

Guía relativa a: Instrucción técnica IF-10, apéndice 1 (b).

Pregunta:	En el Libro Registro de la Instalación, para justificar la adecuación de la capacidad del acumulador de refrigerante líquido se establece la relación $CR > 1,25FP$ ¿Es suficiente el factor 1,25 para evitar el llenado total del acumulador y garantizar a la vez la alimentación de refrigerante líquido a los distintos servicios?
Respuesta:	La máxima fluctuación posible de líquido (FP) debe garantizar en sí misma la correcta alimentación de refrigerante a todos los servicios, en cualquier situación de marcha. Además el depósito podrá llenarse como máximo hasta el 85 % de su volumen (CR).

	<p>En el punto b) 6 del apartado 2 de la IF-15 se indica que tiene que justificarse en el proyecto el volumen necesario del recipiente pero, además, resalta el hecho de que bajo ninguna circunstancia, de las que puedan presentarse durante la vida útil de la instalación, la falta o insuficiencia de volumen del recipiente pueda ocasionar pérdidas de refrigerante al exterior.</p> <p>Obviamente la necesidad de extraer refrigerante por insuficiencia del tamaño del depósito tiene el mismo significado. El trasvase de refrigerante a contenedores exteriores al sistema, para poder llevar a cabo la conducción de la instalación es un procedimiento que no puede ser utilizado. Aunque se admite la incorporación de un recipiente auxiliar al propio sistema.</p> <p>Así pues, el factor 1,25 será suficiente siempre que se haya estimado de manera correcta el volumen de fluctuación previsto (FP), de forma que el nivel de llenado del recipiente no supere en ningún caso el 85% del volumen interno del recipiente (CR).</p>
--	--

Guía relativa a: Instrucción técnica IF-10, apéndice 1 Equipos compactos (c).

Pregunta:	Los fabricantes de equipos compactos, ¿Debe firmar el Libro de Registro de la Instalación?
Respuesta:	<p>En el certificado de estanqueidad especificado en apéndice 1 de la IF-10, se indica que en caso de un equipo compacto, es el fabricante del mismo el que debe firmar dicho certificado. No obstante, con el ánimo de simplificar la manipulación documental, se considera admisible que el fabricante envíe un certificado en el que figuren los mismos datos que se exigen el modelo del mencionado apéndice, tales como presión de servicio máxima, presión de tarado de las válvulas de seguridad, presión de prueba de resistencia, presión de prueba de estanqueidad, etc.. En dicho certificado deberá figurar el nº de fabricación del equipo.</p> <p>Además, se deberá adjuntar los certificados de los equipos a presión que forman parte del conjunto (Declaración de Conformidad cuando sea preceptiva).</p> <p>Por lo que respecta al LRI lo debe rellenar el instalador frigorista.</p>

Guía relativa a: Instrucción técnica IF-10, apartado 1.

Pregunta:	¿Las instalaciones frigoríficas deben ostentar el marcado CE?
Respuesta:	<p>Las instalaciones frigoríficas deben satisfacer todas las directivas que les sean de aplicación y de entre ellas hay que destacar:</p> <ul style="list-style-type: none"> ✓ <u>D</u>irectiva de <u>M</u>áquinas (R.D.1644/2008) ✓ <u>D</u>irectiva de <u>B</u>aja <u>T</u>ensión (R.D.7/1988 y R.D.154/1995) ✓ <u>C</u>ompatibilidad <u>E</u>lectrom<u>a</u>gnética (R.D.1580/2006) ✓ <u>D</u>irectiva de <u>E</u>quipos a <u>P</u>resión (R.D.769/1999) ✓ <u>D</u>irectiva de <u>A</u>tmósferas <u>E</u>xplosivas (ATEX) (R.D.400/1996). <p>Todas ellas exigen marcado CE cuando proceda según la correspondiente Directiva. Por tanto, cuando un sistema disponga del marcado CE significará que cumple las exigencias y procedimientos establecidos en cada una de ellas.</p> <p>En este sentido, en el apartado 1.1 de la IF-10 se indica: <u>“Los sistemas de</u></p>

	<p><i>refrigeración y sus componentes principales deberán ser identificados mediante marcado (marcado CE cuando proceda, placa de identificación, etiquetas codificadas, etc.)...</i></p> <p>Y en el punto h del apartado 1.2.2 también se incide sobre este aspecto, pues se dice que la placa de identificación de los sistemas incorporará el marcado CE cuando proceda.</p> <p>Por otra parte, en el apartado 2 del artículo 14 del R.D. 769/1999 se indica: “El marcado «CE» deberá fijarse de forma visible, claramente legible e indeleble:</p> <ul style="list-style-type: none"> • <i>En cada equipo a presión contemplado en el apartado 1 del artículo 3, ó</i> • <u>En cada conjunto mencionado en el apartado 2 del artículo 3, completo o en un estado que permita la verificación final, tal como se describe en el apartado 3.2 del anexo I.</u> <p>Por lo que a las cámaras respecta, en el apartado 1.2 de la IF-11 se detalla: “<u>Las cámaras se aislarán térmicamente con materiales que, en su caso, cumplan con el Real Decreto 1630/1992, de 29 de diciembre, por el que se dictan disposiciones para la libre circulación de productos de construcción, en aplicación de la Directiva 89/106/CEE del Consejo, de 21 de diciembre de 1988, y disposiciones que lo desarrollan, en consecuencia deberán ostentar el marcado CE y el fabricante deberá emitir la correspondiente declaración CE de conformidad</u>”. El pasado 4 de abril de 2011 se publicó en el Diario Oficial de la Unión Europea el Reglamento (UE) nº 305/2011 del Parlamento Europeo y del consejo de 9 de marzo de 2011 por el que se establecen condiciones armonizadas para la comercialización de productos de construcción y se deroga la Directiva 89/106/CEE del Consejo.</p> <p>La necesidad de acogerse a un módulo de evaluación con la supervisión de una Entidad Notificada, está limitada a las Directivas de Equipos a Presión y de ATEX. En el caso de un equipo a presión para categoría II o superiores y en el de la directiva ATEX para las categorías 1 y 2. En el resto de casos el “Control interno de la fabricación” es suficiente.</p>
--	---

Guía relativa a: Instrucción técnica IF-10, apartado 1.2.3.

Pregunta:	¿Qué datos eléctricos deben figurar en la placa de características de la instalación frigorífica?
Respuesta:	<p>Deberán figurar en la placa los datos básicos de identificación, que permiten delimitar las características eléctricas de la instalación frigorífica indicadas en el R.D.842/2002, que son:</p> <ul style="list-style-type: none"> • Voltaje (V) • Potencia (kW) o Intensidad (A) Máximas Admisibles • Frecuencia (Hz)

Guía relativa a: Instrucción técnica IF-10, apéndice I. Anexo Modelo de Libro Registro de las Instalaciones.

Pregunta:	<p>1 ¿Qué se entiende por presión de servicio nominal?</p> <p>2 ¿Existe algún modelo de impreso para registrar las revisiones de fugas de refrigerantes fluorados en instalaciones frigoríficas con carga superior a 3 kg?</p>
------------------	--

Respuesta:	<p>Al punto 1). La presión de servicio nominal es la presión de funcionamiento prevista en las condiciones normales de servicio (función de la temperatura del fluido refrigerador o a enfriar).</p> <p>Al punto 2) En la presente Guía se propone un modelo de impreso que deberá incorporarse al Libro Registro de la Instalación Frigorífica (véase Anexo Registro de Controles de fugas de refrigerantes fluorados. Pág. 57).</p>
-------------------	---

Guía relativa a: Instrucción técnica IF-11, apartado 1.2.

Pregunta:	¿Qué temperatura se deberá considerar en el balance térmico, para el cálculo del espesor del aislamiento, que concilie las directrices de esta Instrucción relativas a la optimización de los costes de inversión y funcionamiento así como un impacto ambiental reducido?																		
Respuesta:	<p>Se recomienda realizar el cálculo de acuerdo con las condiciones higrotérmicas de diseño, dependientes del uso de la cámara, su ubicación e insolación (radiación solar incidente) de acuerdo con su orientación. Por ello se propone adoptar como temperaturas exteriores de proyecto (T_{exproy}) las “temperaturas de referencia para el diseño” establecidos en la Instrucción Técnica IF-06, Tabla 1, que proceden del Mapa climático representado en el Apéndice 1 de dicha Instrucción. Es decir, la temperatura media de las máximas diarias del mes más caluroso con los límites superiores que se mencionan ($T_{m1} < 26,5^{\circ}\text{C}$; $T_{M2} < 32,5^{\circ}\text{C}$ y $T_{M3} < 37,5^{\circ}\text{C}$).</p> <p>En aquellos casos en los que se disponga de datos climáticos locales más precisos y representativos, procedentes de una estación meteorológica oficial próxima, la temperatura exterior del proyecto (T_{exproy}) se podrá determinar de acuerdo con la expresión siguiente (u otra equivalente):</p> $T_{\text{exproy}} = 0,4T_{\text{mm}} + 0,6T_{\text{M}} \text{ (}^{\circ}\text{C)}$ <p>Siendo T_{mm} = Temperatura media del mes más cálido, expresada en $^{\circ}\text{C}$ T_{M} = Temperatura máxima del mes más cálido, expresada en $^{\circ}\text{C}$</p> <p>En ambos supuestos, al valor resultante de la Temperatura exterior de proyecto se añadirá un incremento, en función de la orientación del paramento cuando este sea exterior y en consideración de la insolación (radiación solar incidente), para determinar la temperatura de cálculo (T_{c}) de acuerdo con la tabla adjunta</p> $T_{\text{Content}} = T_{\text{exproy}} + \Delta \text{ corrección por insolación (}^{\circ}\text{C)}$ <table border="1" style="width: 100%; border-collapse: collapse;"> <thead> <tr> <th>Orientación</th> <th>Δ corrección por insolación ($^{\circ}\text{C}$)</th> <th>T_{c} $^{\circ}\text{C}$</th> </tr> </thead> <tbody> <tr> <td>Norte</td> <td>0</td> <td>T_{exproy}</td> </tr> <tr> <td>Este</td> <td>5</td> <td>$T_{\text{exproy}}+5$</td> </tr> <tr> <td>Sur</td> <td>5</td> <td>$T_{\text{exproy}}+5$</td> </tr> <tr> <td>Oeste</td> <td>10</td> <td>$T_{\text{exproy}}+10$</td> </tr> <tr> <td>Techo</td> <td>15</td> <td>$T_{\text{exproy}}+15$</td> </tr> </tbody> </table>	Orientación	Δ corrección por insolación ($^{\circ}\text{C}$)	T_{c} $^{\circ}\text{C}$	Norte	0	T_{exproy}	Este	5	$T_{\text{exproy}}+5$	Sur	5	$T_{\text{exproy}}+5$	Oeste	10	$T_{\text{exproy}}+10$	Techo	15	$T_{\text{exproy}}+15$
Orientación	Δ corrección por insolación ($^{\circ}\text{C}$)	T_{c} $^{\circ}\text{C}$																	
Norte	0	T_{exproy}																	
Este	5	$T_{\text{exproy}}+5$																	
Sur	5	$T_{\text{exproy}}+5$																	
Oeste	10	$T_{\text{exproy}}+10$																	
Techo	15	$T_{\text{exproy}}+15$																	

	<p>La temperatura de cálculo del suelo se determinará:</p> $T_{\text{suelo}} \text{ (sin vacío sanitario)} = 15^{\circ}\text{C}$ $T_{\text{suelo}} \text{ (con vacío sanitario)} = \frac{T_{\text{exproy}} + 15}{2}$ <p>La temperatura de cálculo en ambientes interiores no climatizados</p> $T_{\text{interiores}} = \frac{T_{\text{exproy}} + T_{\text{interior cámara}}}{2}$ <p>En el caso de cámaras frigoríficas y locales refrigerados para procesos situados en áreas climatizadas se podrá adoptar la temperatura y humedad relativa de cálculo establecida para la climatización, si el acondicionamiento de estos locales climatizados está en servicio al menos durante todas las horas diurnas en las cuales las cámaras y locales refrigerados estén funcionando. De lo contrario se tomarán para el cálculo las mismas temperaturas que para los espacios interiores no climatizados.</p> <p>Una vez seleccionado el espesor óptimo, este espesor deberá comprobarse que es adecuado para que alcance los valores de flujos térmicos establecidos en base a la temperatura media de las temperaturas medias anuales de cada provincia o en su caso a las temperaturas de diseño en locales atemperados.</p>
--	--

Guía relativa a: Instrucción técnica IF-11, apartado 1.2 (b).

Pregunta:	¿Dónde deben quedar registradas las densidades de los flujos térmicos estimados transmitidos a través de los paramentos de las cámaras frigoríficas y locales refrigerados para proceso?
Respuesta:	<p>En la memoria técnica (instalaciones de Nivel 1) o en el proyecto (instalaciones de Nivel 2) se justificará el dimensionamiento del aislamiento conforme a lo prescrito en la IF 11. Indicando las densidades de flujo térmico máximo estimado a través de cada paramento, en las condiciones de diseño, constitutivas de las cámaras frigoríficas y locales refrigerados para procesos.</p> <p>El marcado CE (completo) en el que se incluyan las características térmicas del aislamiento o de los materiales constitutivos del aislamiento de aquellos productos que estén sujetos al marcado CE (paneles sándwich, aislantes térmicos manufacturados, o in situ, etc.), deberán anexionarse al Libro Registro de la Instalación.</p>

Guía relativa a: Instrucción técnica IF-11, apartado 1.3.

Pregunta:	En relación con la resistencia mecánica ¿qué aspectos desde el punto de vista de accidentes requieren especial atención?
Respuesta:	La estructura de las cámaras frigoríficas (interiores) y locales refrigerados para procesos deben soportar las acciones a las que se prevea vayan a estar sometidas, particularmente las cargas permanentes y sobre-carga de uso

	<p>(uniforme y aislada). En el caso de techos visitables, se deberán instalar pasarelas autoportantes o, en su caso, indicar claramente mediante una placa visible, las sobrecargas de uso (uniformes y aisladas) máximas a las que puede someterse dicho techo.</p> <p>En la memoria técnica o, en su caso, en el proyecto deberá justificarse técnicamente la idoneidad de la estructura de suportación.</p>
--	--

Guía relativa a: Instrucción técnica IF-12, apartado 3.1.5.

Pregunta:	¿Cómo deben de alimentarse eléctricamente los detectores de fugas de dos niveles de alarma en salas de máquinas específicas?
Respuesta:	<p>Según se detalla en la ITC IF-12, apartado 3.1.5 se deben de alimentar eléctricamente con un circuito de emergencia independiente.</p> <p>Cuando se active el primer nivel de alarma el detector conectará el sistema de ventilación. Con el segundo nivel de alarma desconectará la alimentación general a la instalación de refrigeración y el alumbrado normal, conectándose automáticamente el alumbrado de emergencia.</p> <p>En las salas de máquinas de las instalaciones de amoniaco, si el detector no es antideflagrante, una vez se haya activado la segunda alarma se deberá desconectar automáticamente, de manera que en la sala de máquinas solo queden bajo tensión los equipos con protección antideflagrante.</p>

Guía relativa a: Instrucción técnica IF-12, apartado 3.3.1.

Pregunta:	<p>En una cámara de 0°C atendida por un sistema no compacto con carga igual o inferior a 2,5 kg de refrigerante L1,</p> <p>1) ¿Es obligatorio instalar un dispositivo de llamada?</p> <p>2) En el caso de cámaras con temperatura inferior a 0 °C ¿Es preciso colocar dos?</p>
Respuesta:	<p>1) Si por el tamaño de la cámara es posible que una persona pueda quedar encerrada dentro, será necesario colocar estos dispositivos.</p> <p>A lo largo de todo este reglamento se van indicando los equipos y componentes y conceptos que quedan fuera de su ámbito de aplicación en función de la carga de refrigerante.</p> <p>Por ejemplo en el apartado 2 del Artículo 2 se especifica que en los sistemas de refrigeración no compactos, con carga igual o inferior a 2,5 kg de refrigerante del grupo L1, se aplicará exclusivamente el artículo 21. Éste párrafo debe entenderse que se refiere únicamente al sistema frigorífico y no a las instalaciones frigoríficas (véanse definiciones de ambos términos en la IF-01 puntos 3.1.1 y 3.4.1.), de las cuales forman parte los recintos y demás complementos necesarios para el funcionamiento del conjunto.</p> <p>También en el apartado 3 de la IF-12 se excluye del cumplimiento de los apartados 3.1.1, 3.1.3, 3.1.4 y 3.1.5, a los equipos compactos y no compactos con carga igual o inferior a 2,5 kg del grupo de refrigerante L1, y a los ejecutados “in situ” del apartado 3.1.2. Asimismo, en el apartado 3.2 de la misma IF-12 se excluye del cumplimiento de los apartados 3.2.1 y 3.2.2 a los</p>

	<p>sistemas compactos y no compactos con 2,5 kg o menos de refrigerante del grupo L1.</p> <p>Pero en ninguna parte del reglamento se excluye la necesidad de instalar estos elementos de seguridad en las cámaras. De ello se deduce que toda la IF-11 y todo el apartado 3.3 de la IF-12 son de aplicación en las cámaras de cualquier tamaño con temperaturas de cero grados e inferiores.</p> <p>No obstante, en el apartado D.3 del Anexo D (informativo), de la norma UNE 378-1:2008 se recomienda que se coloquen a partir de un tamaño de 10 m³ de cámara, por lo que estando ésta norma armonizada para el cumplimiento de la Directiva 97/23, sería aceptable asumir que para volúmenes de cámara inferiores no es necesario montar dichos dispositivos.</p> <p>2) En el apartado 3.3.1 de la IF-12 se establece claramente que en caso de temperaturas de funcionamiento inferiores a 0° C se colocarán dos dispositivos</p>
--	---

Guía relativa a: Instrucción técnica IF-14, apartado 1.1.1.

Pregunta:	¿Para que una empresa frigorista habilitada pueda actuar en una Comunidad Autónoma, es necesario que esté inscrita en el registro de dicha Comunidad?
Respuesta:	No. Basta que esté inscrita como habilitada en el registro de una cualquiera de las Comunidades Autónomas.

Guía relativa a: Instrucción técnica IF-14, apartado 1.1.3.

Pregunta:	En éste apartado se indica que el titular de la instalación será responsable de contratar el mantenimiento de la instalación con una empresa frigorista, sin especificar el nivel de la instalación. ¿Esta obligación es extensiva a las instalaciones de nivel 1 o se limita exclusivamente a las de nivel 2?
Respuesta:	<p>Para garantizar la seguridad de personas, bienes y proteger el medioambiente, todas las instalaciones frigoríficas de cualquier nivel, requieren que se lleve a cabo mantenimiento preventivo y correctivo.</p> <p>El artículo 17 sólo ofrece dos alternativas: contratar el mantenimiento con una empresa frigorista o constituirse como automantenedor.</p> <p>En el artículo 18 apartado c) se indica como una de las obligaciones del titular la de contratar el mantenimiento, las revisiones periódicas y el control de fugas.</p> <p>Por otra parte, en el apartado 1.1.1 de la IF-14 se especifica que el mantenimiento preventivo y correctivo se realizará por una empresa frigorista contratada por el titular de la instalación entre las empresas del nivel requerido para la categoría de instalación.</p> <p>En el apartado p) del artículo 18 se indica que los titulares de las instalaciones de nivel 2 deben tener suscrito un contrato de mantenimiento con una empresa de igual nivel. Deberá adjuntar copia del mismo al solicitar la puesta en servicio de la instalación.</p>

	Mientras que en las instalaciones de nivel 1 cuando el sistema de refrigeración tenga que someterse a un mantenimiento preventivo o verificación del control de fugas, de acuerdo con el manual de instrucciones, el titular contratará a una empresa frigorista para efectuar este trabajo. Esto no significa que, con motivo de una verificación del estado de la instalación de nivel 1, no pueda comprobarse la existencia del contrato por el trabajo realizado, que no implica que tenga que ser un contrato de mantenimiento como tal.
--	---

Guía relativa a: Instrucción técnica IF-14, apartado 1.2.1 c).

Pregunta:	¿Qué operaciones e instrumentos especiales pueden utilizarse para llevar a cabo el control energético de la instalación durante el mantenimiento preventivo?
Respuesta:	<p>Para poder llevar a cabo este control será imprescindible poder disponer de parámetros de funcionamiento del sistema adquiridos durante la primera puesta en marcha, en régimen de funcionamiento estable, con intercambiadores de calor limpios, sin incondensables y operando en las condiciones de diseño. Si se trata de una instalación existente, se procurará realizar previamente una toma de datos en las condiciones indicadas anteriormente para lo que se deberá proceder a la revisión y ajuste de la misma.</p> <p>Para realizar el control debe conocerse:</p> <ul style="list-style-type: none"> • Estado de limpieza de condensadores y evaporadores. • Consumo eléctrico de compresores y condiciones de servicio (presiones, temperaturas y % capacidad) que se compararán con los parámetros de referencia y las curvas o programas de capacidad de las máquinas. • Presencia de incondensables en el sector de alta. • Presencia de humedad en el sistema (con R717 la concentración de agua en el sector de baja será inferior al 0,5 %). • Eficacia de los desescarches programados (evitar pérdidas de energía). • Distribución del refrigerante líquido y del aire en evaporadores, así como la circulación aire en el local. • Circulación del aire en condensadores por aire y distribución del agua en torres y condensadores evaporativos • Secuencia de funcionamiento de compresores y condensadores, para lograr el menor consumo. <ul style="list-style-type: none"> ○ Evitar que los compresores de tornillo y centrífugos trabajen durante largos periodos por debajo del 50 %). ○ Comprobar que la presión de condensación sea la menor que permite el diseño de la instalación. • El funcionamiento de las eventuales válvulas automáticas en la línea de descarga • Infiltraciones en locales por aperturas de puertas. • Estado general del aislamiento de locales, tuberías y puertas. <p>Todas las mediciones y verificaciones se pueden realizar con los instrumentos que figuran en la IF-13, por lo que no es necesario adquirir otros más sofisticados y costosos.</p>

Guía relativa a: Instrucción técnica IF-14, apartado 1.2.4.2.

Pregunta:	El drenaje de aceite de las instalaciones frigoríficas que utilicen el amoniaco como
------------------	--

<p>Respuesta:</p>	<p>fluido refrigerante, ¿debe realizarlo personal perteneciente a una empresa frigorista?</p> <p>Aunque en la instrucción IF-14 punto 1.2.4.2 se indica que el drenaje de aceite deberá realizarlo personal de la empresa frigorista, se entiende que este requisito solo es aplicable al drenaje o vaciado total del aceite frigorífico, en los cambios de aceite del sistema (por degradación, cambio de tipo etc.).</p> <p>Los drenajes de mantenimiento, en donde se extrae regularmente el aceite que pasa por todos los filtros y se deposita en determinadas zonas del sistema frigorífico, es una labor fácilmente realizable por el personal de mantenimiento del usuario, siempre y cuando se cumplan los requisitos siguientes:</p> <ul style="list-style-type: none"> • El sistema dispone de los puntos de purga necesarios provistos de válvulas de cierre rápido, con válvula de cierre manual en serie montada antes. • Que las personas que deben llevar a cabo la operación hayan recibido una formación específica por parte de la instaladora frigorista, la cual deberá estar debidamente documentada. • El depósito o recipiente desde donde se drene el aceite estará a una presión cercana a la atmosférica. • Durante esta tarea el local estará bien ventilado, no habrá presencia de llama y estará prohibido fumar. • Se dispone de los equipos de protección de personal necesarios (guantes, máscara y gafas protectoras). • La empresa frigorista habrá preparado un protocolo escrito para cada punto de purga que debe seguirse escrupulosamente por parte del técnico cualificado que realice la purga de aceite y de cuyo seguimiento se responsabiliza la propiedad. • En caso de obturación del sistema de purga se avisará a una empresa frigorista.
--------------------------	---

Guía relativa a: Instrucción técnica IF-14, apartado 2 y 3.

<p>Pregunta:</p> <p>Respuesta:</p>	<p>¿Quién debe revisar o inspeccionar los recipientes a presión de las instalaciones frigoríficas? ¿Con qué frecuencia? ¿A qué ensayos o pruebas deben ser sometidos? ¿En caso de pérdida o deterioro quién debe suministrar o sustituir las placas de los equipos a presión?</p> <p>I. Es muy importante distinguir entre revisiones e inspecciones. Las primeras están a cargo de los instaladores frigoristas habilitados y las segundas corresponden a las OCA. Las respuestas a todas estas preguntas están en la instrucción IF-14</p> <p>Las revisiones de los recipientes se llevarán a cabo cuando se efectúe la revisión de la instalación frigorífica, tal como se indica en el punto 2.2.4 de la citada instrucción, por lo que su frecuencia será de:</p> <ul style="list-style-type: none"> • Como mínimo cada cinco años. • Cada dos años si la carga de refrigerante es superior a 3000 kg y además la antigüedad es superior a quince años. <p>Durante las mismas se deberá controlar si los recipientes han sufrido daños</p>
--	--

	<p>estructurales (punto 2.2.4 ya citado), para los que correspondan al menos a la categoría I (R.D. 2060/2008) consistirá en la realización de un control visual de todas las zonas sometidas a mayores esfuerzos y a mayor corrosión, así como de una comprobación de espesores, en el caso de que se detecten corrosiones significativas. En los que dispongan de aislamiento térmico no será necesario retirarlo completamente, se seleccionarán los puntos que puedan presentar mayores riesgos (corrosión interior o exterior, erosión, etc.) y se abrirá catas, procediendo a comprobar el espesor de paredes. Si se detectan pérdidas de espesores superiores a las previstas en los cálculos técnicos de la instalación se tomarán las medidas oportunas para corregir estos defectos (véase punto 2.3 de esta misma instrucción).</p> <p>De acuerdo con el punto 2.2.5 de la instrucción, una de las tareas del instalador frigorista es la de revisar las placas de los equipos debiendo sustituir las deterioradas. Con mayor razón, en caso de ausencia de las mismas, deberá colocar unas nuevas, para ello solicitará las que necesite al órgano competente de la comunidad autónoma.</p> <p>II. Por lo que respecta a las inspecciones de los recipientes, independientemente del refrigerante utilizado, se efectuarán cada 10 años según se especifica en el párrafo 2 del apartado 3.1 de la IF-14</p> <p>Los recipientes frigoríficos sólo se someterán a una prueba de presión, con una inspección de nivel C, en caso que hayan sufrido daños estructurales, hayan estado fuera de servicio por un tiempo superior a dos años, se haya cambiado el refrigerante a uno de mayor riesgo pasando de uno del grupo 2 a otro del grupo 1 o hayan sufrido una reparación (véase punto 3.1.5 de IF-14). Esto significa que en caso de cambio de emplazamiento del recipiente no se precisa llevar a cabo una inspección de nivel C.</p>
--	---

Guía relativa a: Instrucción técnica IF-14, apartado 3, punto 5.

Pregunta:	En el apartado 3 punto 5 de la IF-14 se habla de los grupos de riesgo refiriéndolos al apartado 2.1 del artículo 9 del R.D. 2060/2008, pero éste artículo se refiere a las obligaciones de los usuarios ¿Cuál es la referencia correcta?
Respuesta:	<p>Los grupos de riesgo 1 y 2 para los fluidos, se definen en el apartado 2.1 del R.D.769/1999 que es la referencia adecuada, en tanto que aquí se cita el apartado 2.1 del artículo 9 del R.D. 2060/2008 que realmente trata de las obligaciones de los usuarios.</p> <p>Quedaría suficientemente claro si se leyese: <i>“En el caso de recipientes frigoríficos que hayan sufrido daños estructurales, hayan estado fuera de servicio por un tiempo superior a dos años, o se haya cambiado el refrigerante a uno de mayor riesgo pasando de uno del grupo 2 a otro del grupo 1, según el artículo 9, apartado 2.1, del Reglamento de equipos a presión, aprobado por Real Decreto 769/1999, de 7 de mayo, según se detalla en el punto 2.2 apartado 4 de esta instrucción o hayan sufrido alguna reparación de acuerdo con lo indicado en la 2ª nota del punto 1 del Anexo III del Reglamento de Equipos a Presión, aprobado por el RD 2060/2008, de 12 de diciembre, se someterán a una inspección de nivel C.”</i></p>

Guía relativa a: Instrucción técnica IF-15, apartado 1, (a).

Pregunta:	En el caso de que haya una instalación frigorífica con 4 sistemas frigoríficos de potencia 20 kW cada una, la suma sería 80 kW, por lo tanto se trataría de una instalación de nivel 1, pero si se añade un nuevo sistema frigorífico a esta instalación con una potencia de 25 kW, ¿De qué nivel sería la instalación resultante?
Respuesta:	<p>Pasaría toda la instalación a ser considerada de nivel 2 y habría que presentar el correspondiente proyecto de la AMPLIACION. Pero no sería preciso presentar un proyecto incluyendo la instalación anterior, pues ya cumplió con todos los trámites de alta que se le exigieron en su día con el nivel 1 y estará funcionando con suficiente seguridad. No se justifica, en éste caso, pedir un proyecto del conjunto incluida la modificación</p> <p>Al haber pasado a nivel 2, será preciso presentar el Libro de Registro de la Instalación existente y un nuevo libro que comprenda el total de la instalación y que será, a partir de ese momento, el Libro de Registro de la Instalación Frigorífica (LRI). El antiguo LRI deberá permanecer en posesión del usuario para que pueda justificar, en caso necesario, el seguimiento de las actuaciones exigibles.</p> <p>También se deberán entregar los certificados de instalación eléctrica y frigorífica correspondientes a la parte ampliada y copia de los certificados de la parte existente, así como de las declaraciones de conformidad de los equipos a presión.</p> <p>Finalmente, como se indica para las instalaciones de nivel 2, habrá que presentar una copia de la póliza del seguro de responsabilidad civil y el contrato de mantenimiento.</p>

Guía relativa a: Instrucción técnica IF-15, apartado 1, (b).

Pregunta:	Si se amplía una instalación de Nivel 2 con un compresor de 25 kW en un sistema frigorífico independiente al existente. ¿Cómo se trataría la ampliación en cuanto a la preparación de la documentación a facilitar al titular y a presentar en Industria?
Respuesta:	<p>Como la instalación ya es de nivel 2, habrá que proceder como se exige para los sistemas de este nivel. Se preparará un proyecto de la ampliación y se actualizará la documentación de la instalación anterior incorporando el nuevo sistema al LRI (Libro Registro de la instalación) y se emitirán los certificados de instalación y de dirección de obra correspondientes a la ampliación.</p> <p>La documentación a entregar al titular será la que corresponde a una instalación de nivel 2 y el titular presentará a industria toda la documentación exigible a una instalación de nivel 2:</p> <ol style="list-style-type: none">1. Proyecto y certificado técnico de dirección de obra.2. El certificado de la instalación suscrito por la empresa frigorista y el director de la instalación.3. Certificado de instalación eléctrica de baja tensión, firmado por una empresa instaladora para baja tensión.4. Las declaraciones de conformidad de los equipos a presión de acuerdo con el Real Decreto 769/1999, de 7 de mayo, y el Real Decreto 1495/1991, de 11 de octubre y, en su caso, de los accesorios de seguridad o presión.5. Copia de la póliza del seguro de responsabilidad civil del usuario y el contrato

	<p>de mantenimiento con una empresa instaladora frigorista.</p> <p>El documento 1 será facilitado por el director de obra al titular. El documento 4 lo facilitará al titular el instalador frigorista. El documento 2 estará firmado por ambos, que lo entregarán asimismo al titular. El contrato de mantenimiento corresponderá también a la empresa frigorista o a la mantenedora que tenga contratada el titular.</p>
--	---

Guía relativa a: Instrucciones técnicas IF-15, apartado 1 b) y IF-17, apartado 1.7.

Pregunta:	<p>Si se traslada un sistema frigorífico que emplea refrigerante del grupo L1 y además se cambia el refrigerante por uno del grupo L2.</p> <p>a) ¿El sistema pasa a ser considerado de Nivel 2 por el refrigerante? b) ¿Cuáles serían las actuaciones a realizar con los equipos a presión en cuanto a pruebas e inspecciones?</p>
Respuesta:	<p>Respuesta a la pregunta a):</p> <p>El refrigerante del grupo L2 de este RSIF corresponde al grupo 1 (uno) del Reglamento de Aparatos a Presión (Artículo 9 del R.D.769/1999). Es de mayor riesgo que el L1. (Grupo 2 del RAP). Por este motivo el sistema y con ello la instalación pasan a ser de nivel 2.</p> <p>Respuesta a la pregunta b):</p> <p>De acuerdo con el apartado 1 de la IF-15, tratándose de un traslado se debería preparar de nuevo la documentación exigible para una instalación nueva; como además se cambia el refrigerante del grupo L1 al grupo L2, es necesario proceder como indica el apartado 1.7 de la IF-17 (en particular el apartado “d”). Obviamente, si la presión máxima admisible por un equipo a presión fuera menor que la que requiere el empleo del nuevo refrigerante se deberá sustituir el equipo.</p> <p>Por lo que respecta a los recipientes a presión, al pertenecer el refrigerante de sustitución a un grupo de mayor riesgo, se deberá proceder a una inspección del nivel C, según se prescribe en el punto 5 del apartado 3.1 de la IF-14.</p>

Guía relativa a: Instrucción técnica IF-16, apartado 3.5.1.

Pregunta:	<p>¿A qué límites prácticos de concentración se deberán activar los detectores de fuga para los refrigerantes del Grupo L1 o los inodoros del Grupo L2?</p>
Respuesta:	<p>En la nueva versión de la Norma UNE-EN 378-3 de 2008 se indica que: “Los sistemas de detección de refrigerante deben instalarse en las salas de máquinas con cualquier refrigerante para activar las alarmas y activar el sistema de ventilación si los niveles se elevan al 25 % del Límite de Inflamabilidad Inferior o al 50 % del ATEL/ODL” (límite de exposición de toxicidad aguda/límite de carencia de oxígeno). Así pues se recomienda colocar los detectores en locales en los que puedan superarse las concentraciones indicadas.</p> <p>En el apartado F3.1 del anexo F de la Norma UNE-EN-378-1 de 2008 se dice que:</p>

	<p>“El límite práctico de un refrigerante representa el nivel de concentración más elevado en un recinto ocupado en el cuál un escape no producirá efectos nocivos (agudos). Se utiliza para determinar el tamaño de la carga máxima para ese refrigerante en una aplicación específica”. Esto significa que, mientras esté ocupado el local, se deberá evitar que en ninguna circunstancia se pueda superar el límite práctico indicado en la tabla A del Apéndice 1 de la IF-02. Para ello el punto de ajuste del detector deberá advertir al personal del recinto que proceda a la evacuación, antes de que se alcance el valor límite.</p> <p>Como se indica en la nota 4 de la mencionada tabla A2 del Apéndice 1, para determinar los valores que figuran para el límite práctico ya se ha tenido en consideración la aplicación del 50 % en el ODL.</p> <p>El nivel de actuación de un detector no está marcado por el límite práctico, lo lógico es mantenerlo lo más bajo posible para disminuir en lo posible la pérdida de refrigerante. Sería recomendable utilizar el límite TLV (valores límite umbral) del refrigerante, que en general será de unos 1.000 ppm para los HFC. Ésta es la concentración que establece la reglamentación laboral para un trabajo de 8 h/día de una forma continuada.</p> <p>Exposiciones por breve tiempo a concentraciones superiores (caso de fuga) no tienen consecuencias sobre la salud de las personas. Téngase en cuenta que el límite práctico para el R507 A, p.e, es de 0,49 kg/m³, lo que representa 120.000 ppm v/v, lo que equivale a una concentración del 12 % v/v.</p>
--	---

Guía relativa a: Instrucción técnica IF-16, apartado 3.5.1b).

<p>Pregunta:</p>	<p>En ap. 3.5.1 de IF-16 se especifica que los detectores de fugas para refrigerantes inodoros e inflamables del grupo L2 deben ser antideflagrantes ¿Es posible usar otro tipo de protección de los usados para áreas con riesgo de explosión?</p>
<p>Respuesta:</p>	<p>En el apartado 3.5.3 de la misma instrucción, para los refrigerantes pertenecientes al grupo L3 se indica: “Los detectores destinados al grupo L3 serán antideflagrantes o con algún modo de protección adecuado a la atmósfera generada”</p> <p>Parece pues aceptable el uso de detectores con <i>algún modo de protección adecuado a la atmósfera generada</i>, en locales con refrigerantes inodoros e inflamables pertenecientes al grupo L2, ya que ello es aceptable para refrigerantes con mayor riesgo de explosión como son los del grupo L3.</p> <p>Sin embargo, puesto que esta alternativa se separa en sentido estricto de lo establecido en el apartado 3.5.1, sería necesario presentar la solución finalmente adoptada a la evaluación de la comunidad autónoma, atendiendo a lo que se indica en apartado 1 b) del artículo 19: “Cuando las instalaciones hayan sido realizadas mediante la aplicación de <u>soluciones alternativas, siendo tales las que proporcionen, al menos, un nivel de seguridad y unas prestaciones equiparables a las establecidas, lo cual deberá ser justificado explícitamente</u></p>

	<p>por el autor de la memoria técnica o el proyecto que se pretende acoger a esta alternativa <u>ante el órgano competente de la comunidad autónoma para su aprobación por la misma antes de la puesta en servicio de la instalación</u>".</p> <p>En la propuesta se expondrá en detalle la mencionada solución alternativa, justificando la idoneidad de la misma en razón de que garantiza un nivel de seguridad equivalente.</p>
--	--

Guía relativa a: Instrucción Técnica IF- 16. Apartado 3.5.2.

<p>Pregunta:</p>	<p>¿Es necesario que los detectores de fugas para amoníaco sean antideflagrantes?</p>
<p>Respuesta:</p>	<p>Si se cumplen ciertas circunstancias no es preciso que sean antideflagrantes, pues si bien en el punto 3.5.1 de la IF-16 se indica: “<i>Los detectores destinados a los refrigerantes inflamables pertenecientes al grupo L2 serán antideflagrantes</i>”, éste punto está incluido dentro del apartado 3.5 destinado exclusivamente a los “Sistemas de refrigeración con refrigerante del grupo L1 o con refrigerantes INODOROS del grupo L2”.</p> <p>El R717 aunque pertenezca al grupo L2 no es inodoro, sino que tiene un fuerte olor característico, y por tanto ésta exigencia no es aplicable al mismo.</p> <p>En el apartado siguiente 3.5.2, que trata exclusivamente de los detectores de R717, no se especifica que estos deban ser antideflagrantes o puedan ser de uso general. Solo se detallan los niveles de activación y las acciones a emprender.</p> <p>De lo anterior se deduce que mientras no se supere el valor límite superior de alarma “30.000 ppm, concentración muy elevada” descrito en el apartado 3.5.2 de la IF-16, los equipos, instrumentos y aparellaje que estén funcionando dentro de la sala de máquinas pueden ser de protección eléctrica de uso general. No tienen que ser ni antiexplosivos ni antideflagrantes. Sin embargo, como se indica en el mismo apartado, cuando se supere este límite se desconectará la instalación frigorífica. Esto debe hacerse desde el exterior de la sala de máquinas, cortando la alimentación eléctrica a todos los equipos emplazados en la misma, mediante un interruptor con bobina de emisión o equivalente situado en el cuadro general de distribución, a través del cual se alimenta toda la sala de máquinas.</p> <p>Solo pueden quedar en funcionamiento la ventilación forzada (debiendo ser los motores de los ventiladores antideflagrantes si están situados en el ambiente contaminado por la fuga) y el alumbrado de emergencia. Todos estos elementos deben ser también antideflagrantes. Cuando haya actuado el segundo nivel del detector (30.000 ppm), no debe quedar en el interior de la sala de máquinas ningún elemento eléctrico bajo tensión que pueda facilitar en un momento dado la energía necesaria para iniciar la ignición.</p> <p>Así pues, el detector de R 717 podrá ser de “uso general” si cuando detecte una “concentración muy elevada” se desconecta su alimentación eléctrica, de la misma forma que se desconectan los demás componentes de “uso general”. Una vez eliminada la fuga, cuando la atmósfera vuelva a ser respirable, se podrá conectar de nuevo la alimentación a la sala de máquinas, con lo que el detector quedará en condiciones de utilización.</p>

	En la práctica los detectores de NH3 en las salas de máquinas, suelen ajustarse a valores muy inferiores a los límites establecidos en este RSIF. Por ejemplo 500 ppm como límite inferior y entre 5.000 y 8.000 ppm como límite superior, de manera que se trabaja con mucha seguridad.
--	--

Guía relativa a: Instrucción técnica IF-17, apartado 1.2.

Pregunta:	<p>En la IF-17 concretamente en su punto 1.2 se habla del Libro de Registro de gestión de refrigerantes y documentación: <i>“Las empresas frigoristas mantendrán debidamente actualizado un registro normalizado e informatizado, en el que se reflejará toda operación realizada con gases refrigerantes ...”</i>.</p> <p>a) ¿Es este libro de registro previsto en la IF-17 un documento distinto al registro mencionado en el artº 12 del RSIF y que deben tener las empresas frigoristas: <i>“Obligaciones de las empresas frigoristas ... Las empresas frigoristas llevarán un registro en el que se hará constar las instalaciones realizadas, aparatos, características, emplazamiento, cliente y fecha de su terminación ...”</i></p> <p>b) ¿Este libro de gestión de refrigerantes tiene un formato definido? ¿Podemos tomar como base la hoja del LRIF de la IF-10 Control de la Carga instalada de Refrigerante?</p>
Respuesta:	<p>a) Si, además dicho Libro de Registro de gestión de refrigerantes, que podrá ser en formato electrónico, debe estar a disposición de la Administración.</p> <p>b) Si, pero deben incorporarse todos los requisitos detallados en el punto 1.2 de la IF-17.</p>

Guía relativa a: Instrucción técnica IF-17, apartado 2.4.1.

Pregunta:	¿Es siempre necesario colocar un recipiente de líquido en la instalación? ¿Se debe colocar en el sector de alta? ¿Cuál debe ser su capacidad?
Respuesta:	<p>En el punto 2.4.1 de la IF-17 se indica que en las instalaciones de evaporador único la colocación del depósito será facultativa de la empresa instaladora. Por tanto, en éste caso, no es obligatorio el uso de recipiente de líquido, pero de ahí se deduce que en instalaciones con más de un evaporador sí es preciso disponer de un recipiente que permita recoger parte de la carga de refrigerante.</p> <p>En el apartado 3.4.10 de la IF.01 se define el recipiente de líquido como un recipiente conectado permanentemente al sistema mediante tuberías de entrada y salida, utilizado para acumulación de refrigerante líquido. Su ubicación no esta por lo tanto limitada al sector de alta o al de baja, por lo que la acumulación puede tener lugar en cualquiera de los dos sectores indistintamente.</p> <p>En el punto 3.4.21 de ésta misma instrucción, se indica que los separadores de partículas de líquido se diseñan con frecuencia también como recipientes acumuladores y distribuidores de líquido en los sectores de baja, abundando en el posible empleo de dicho aparato como recipiente general de líquido del sistema.</p> <p>Finalmente en la justificación de la adecuación de capacidad de almacenamiento, en el Libro de Registro de la Instalación (Apéndice I de la IF-10), se pide claramente que se especifique si se acumula el líquido en el sector de alta, en el de baja o en ambos si se justifica su viabilidad.</p>

	<p>Con esta posibilidad se adopta uno de los criterios de diseño admitidos internacionalmente para la recogida de líquido en las instalaciones frigoríficas.</p> <p>En cuanto a su capacidad de acumulación de líquido, en el apartado citado en el primer párrafo, se dice además que en los sistemas con más de 30 kg de refrigerante, deberá poder recogerse toda la carga de una o más secciones equipadas con válvulas de cierre, dentro del propio sistema o en un depósito externo, aislable con válvulas, conectado permanentemente a la instalación.</p> <p>Aunque el reglamento no lo cita explícitamente, es necesario que, una vez recogida esta cantidad de refrigerante en el recipiente, el mismo disponga de suficiente volumen libre para asegurar un correcto funcionamiento al resto de la instalación, evitando a la vez un llenado excesivo de dicho recipiente. Hay que recordar el apartado 2.b.6 de la IF-15 en el que se pide la justificación del volumen necesario, resaltando que <u>bajo ninguna circunstancia de las que puedan presentarse durante la vida útil de la instalación, la falta o insuficiencia de volumen del recipiente pueda ocasionar una pérdida de fluido al exterior.</u></p> <p>Por último en el Apéndice I de la IF-10 se pide que la capacidad del recipiente sea superior en un 25 % a la máxima fluctuación prevista. Es decir, hay que tener en consideración que:</p> <ul style="list-style-type: none"> • Cuando todos los servicios estén en funcionamiento debe existir una cierta cantidad de líquido en el recipiente, para hacer frente a oscilaciones de refrigerante debidas a fluctuaciones de la carga térmica en evaporadores y asegurar además que no pase gas al sector de baja. • Que en un momento dado debe ser preciso recoger parte del líquido del circuito y debe poder seguir funcionando el resto de la instalación. • A la vez debe poder admitir el refrigerante de aquellos evaporadores que estén en desescarche de forma simultánea y del sistema de deshielo que utilizan (varía el volumen del líquido retornado). <p>Todas estas consideraciones definirán el volumen máximo de fluctuación y, a partir de ahí, es necesario disponer de un espacio libre mínimo para evitar el llenado del recipiente al 100 %, de ahí el factor multiplicador 1,25. No obstante se debe insistir en lo exigido según el subrayado del párrafo 6.</p>
--	--

Guía relativa a: Instrucción técnica IF-17, apartado 2.3.

<p>Pregunta:</p>	<p>En el punto 19 del apartado 2.3 de la IF-17 se determina cuando deben montarse purgadores de aire en las instalaciones. Para las que trabajen con R717 estos purgadores deben de ser automáticos, pero con los refrigerantes fluorados pueden ser automáticos o de funcionamiento manual. ¿Cuál es la razón de este matiz?</p>
<p>Respuesta:</p>	<p>En principio no es aconsejable utilizar purgadores de aire automáticos para refrigerantes fluorados, mientras la tecnología de este tipo de purgadores no garantice dicha operación sin emisión significativa de refrigerante. Por lo tanto de momento se recomienda utilizar equipos manuales.</p> <p>La razón es que con los incondensables (principalmente aire) sale siempre una cierta cantidad de refrigerante, en una proporción que depende de las presiones</p>

	<p>parciales de ambos fluidos (refrigerante y aire).</p> <p>En las instalaciones de amoniaco su olor característico advierte inmediatamente de un mal funcionamiento del sistema y, por otra parte, apenas es contaminante del medioambiente (PAO = 0 y PCA = 0). No sucede lo mismo con los refrigerantes fluorados que son totalmente inodoros y altamente contaminantes (PCA >> 1). Hay que reducir por tanto la fuga continua que significaría el purgador automático y hacer que ésta operación la lleve a cabo un operario cualificado, quien la iniciará cuando sea imprescindible y la cortará tan pronto se hayan alcanzado los parámetros de funcionamiento correctos.</p>
--	--

Guía relativa a: Instrucción técnica IF-17, apartado 2.5.3.

Pregunta:	¿Cuándo podemos utilizar el método de detección de fugas indirecto y cuando el directo?
Respuesta:	<p>En el punto 2.5.3.3 de la IF-17 se indican los métodos directos:</p> <ul style="list-style-type: none"> a) Aplicación de productos o disoluciones adecuadas. b) Detectores manuales de gas refrigerante y localizadores de fugas por ultrasonidos, etc. c) Detectores ultravioleta, de ser aplicables. <p>Estos son los procedimientos que en última instancia nos permitirán adquirir la certeza de que hemos hallado el punto de fuga, y los únicos que nos permitirán llevar a cabo la reparación correspondiente. Los métodos indirectos sólo permiten tener indicios razonables de la existencia de una posible fuga, pero la localización de la misma debe llevarse siempre a cabo mediante uno de los métodos directos; si no se encuentra la fuga se utilizarán todos los métodos e incluso se evacuará el refrigerante para poder realizar una prueba de presión con nitrógeno, que al permitir obtener una presión más elevada facilitará la detección.</p> <p>Para la utilización de los métodos indirectos es necesario analizar los parámetros detallados en el apartado 2.5.3.4, siendo además preciso disponer los valores normales de funcionamiento. Dichos parámetros son:</p> <ul style="list-style-type: none"> a) Presión. b) Temperatura. c) Consumo energético del compresor. d) Niveles de refrigerante en estado líquido. e) Volúmenes de recarga. <ul style="list-style-type: none"> a) Una disminución de la presión de aspiración y de la descarga pueden ser indicadores de falta de refrigerante. b) Un alto recalentamiento y una temperatura de descarga alta también pueden sugerir una posible falta de refrigerante. c) Un consumo eléctrico en compresor inferior al habitual (para una capacidad determinada) puede indicar que hay una disminución de caudal másico. d) Si en los indicadores de nivel se visualizan alturas de líquido inferiores, puede haber habido una pérdida de refrigerante. e) La necesidad de recargar la instalación puede ser un claro indicador de la existencia de una fuga.

	<p>En el mercado se pueden encontrar analizadores electrónicos que con la instrumentación necesaria colocada en el circuito, en base a los anteriores parámetros, facilitan una rápida conclusión.</p> <p>Si mediante el método indirecto se sospecha de la existencia de una fuga se deberá localizar el origen de la misma utilizando los procedimientos directos.</p>
--	--

Guía relativa a: Instrucción técnica. IF-04 / IF-08 / IF-13 / IF-16. Detectores de fugas.

Pregunta:	<p>La utilización de detectores de fugas que se indica en el reglamento parece un poco confusa e incluso contradictoria en algunos puntos. ¿Sería posible clarificar esta cuestión?</p>
Respuesta:	<p>En primer lugar se precisa que no es necesario utilizarlos en equipos compactos y semicompactos con carga inferior a:</p> <ul style="list-style-type: none"> - 10,0 kg de refrigerante del grupo L1, - 2,5 kg de refrigerante del grupo L2 y - 1,0 kg de refrigerante del grupo L3. <p>A continuación se facilita un resumen sobre el empleo de detectores de gases:</p> <p>I. En la IF-16 apartado 3.5, se dan las indicaciones necesarias sobre la aplicación de los detectores para advertir la presencia de concentraciones peligrosas de refrigerante en el medio ambiente y los agrupa en tres sub-apartados:</p> <ul style="list-style-type: none"> a) Sistemas con refrigerante del grupo L1 o con refrigerantes inodoros del grupo L2. b) Control de concentraciones peligrosas del refrigerante R-717. c) Control de concentraciones peligrosas de refrigerantes del grupo L3. <p>Seguidamente se destaca lo más esencial de cada uno de los tres sub-apartados:</p> <ul style="list-style-type: none"> a) En éste caso, se instalarán los detectores en locales o espacios ocupados por personas, si la concentración puede llegar a alcanzar el límite práctico (LP). Sobre los valores de ajuste en ppm véase la parte de esta guía relativa la ITC IF-16 apartado 3.5.1. b) En el apartado 3.4.2 de la IF-12 se establecen los valores de activación de las alarmas en caso de fuga de R-717 en la sala de máquinas. Véase la parte de esta guía relativa a la ITC IF-16 apartado 3.5.2. c) En el caso del NH3 se pide su empleo solo en Salas de Máquinas Específicas, puesto que éste refrigerante tiene un olor tan penetrante que el olfato humano lo detecta inmediatamente y no precisa de una advertencia previa, ya que el personal abandona el lugar de la fuga con presteza. d) Para los refrigerantes del grupo L3, los detectores actuarán activando una alarma si la concentración de refrigerante en el aire excede del 25% del Límite Inferior de Inflamabilidad (Véase Apéndice 1, Tabla A de la IF-02) y serán antideflagrantes o “con un modo de protección adecuado a la atmosfera generada”. En este caso su empleo es obligatorio en todos los recintos recorridos por el sistema frigorífico.

II. Según la IF-13, si puede darse que **en el emplazamiento destinado al almacenamiento de botellas**, la concentración de refrigerante, en caso de fuga del contenedor de mayor carga, sea superior al Límite Práctico (LP) será obligatorio colocar un detector de fugas para el refrigerante en cuestión. Aunque el reglamento no lo indica específicamente, si se almacena un refrigerante inflamable y se estima que puede superarse o alcanzarse su LP correspondiente (Tabla A de la IF-02) se deberá colocar un detector adecuado para interrumpir la alimentación eléctrica a todo el local.

III. Según la ITC, IF-07, apartado 5.1 en salas de máquinas específicas total o parcialmente **subterráneas y en las que no sea posible una ventilación natural** se hará funcionar un sistema de renovación forzada de aire, cuando haya personal presente. Si no lo hay, en caso de fuga, **se empleará un detector** para accionar la ventilación forzada de forma automática. Se excluyen además, en éste caso los sistemas ejecutados "in situ" que contengan una carga máxima de:

2,5 kg de refrigerante del grupo L1,
1,5 kg de refrigerante del grupo L2 y
1,0 kg de refrigerante del grupo L3.

IV. En la IF-16 apartado 3.2 se establece para las salas de máquinas específicas el control de la concentración de refrigerante con al menos un sensor que active una alarma ubicada en locales ocupados por personas y que eventualmente aisle partes del sistema de refrigeración. De este apartado y del total del punto 3 de esta IF-16 se puede deducir:

1) Que hay que poner detectores (sensores) en todas las salas de máquinas específicas, salvo con los equipos compactos y semicompactos señalados en párrafo I y si se demostrase que en ningún caso se pueden alcanzar los límites prácticos del refrigerante.

2) Que el eventual aislamiento de partes del sistema de refrigeración queda a voluntad del proyectista tanto en el hecho en si como en la manera de llevarlo a cabo.

Solo en el caso de instalaciones con NH₃ y carga superior a 3.000 kg se establece en la ITC IF-17, apartado 2.3 como deben de aislarse partes del circuito en el caso de fugas.

3) Para el caso del refrigerante NH₃ el apartado 3.2 de la IF-16 queda contemplado en el apartado 3.5.2 de la misma.

V. Según la IF-16 apartado 3.3 en las cámaras frigoríficas y locales refrigerados para procesos también se instalaran sistemas de detección en el caso de que posibles fugas puedan llegar a sobrepasar los Límites Prácticos admisibles. Los detectores deben de activar una alarma y aislar parte del sistema de refrigeración. El aislamiento de las partes del sistema en este caso es obligatorio y puede hacerse cortando las entradas y salidas de refrigerante al local. Se debe hacer de manera automática, por ejemplo, mediante válvulas solenoides o motorizadas todo/nada emplazadas en el exterior del local. No se indica que no puedan emplearse solenoides o válvulas automáticas destinadas a otras funciones en la instalación y por lo tanto podrán aprovecharse por ejemplo las de cierre para desescarche.

VI. En la IF-04, apartado 4.2, se especifica que en las, **instalaciones sin sala de**

	<p>máquinas, en las que la concentración de refrigerante pueda superar el LP, si se cumplen las restantes condiciones que lo permiten, se colocará un detector (IF-13).</p> <p>VII. En la ITC IF-04 apartado 5.2.3.4. se exige que en las salas de máquinas y en los locales con más de 30 m3 y con refrigerante R-744 (CO2), cuando la carga total del CO2 en la instalación dividida por el volumen del local arroje un valor superior al límite práctico (Apéndice 1, Tabla de la IF-02) deberá instalarse un detector de gas con los niveles en V/V inferior de 5.000 ppm y superior de 10.000 ppm.</p> <p>VIII. Según la IF-16, apartado 3.4 en cada uno de los circuitos secundarios de instalaciones con más de 500 kg de R-717 se montaran detectores para el control de la presencia de NH3 en el fluido secundario. Se deberá montar tanto en los circuitos de distribución de frío, como en los de distribución de calor, siempre que se trate de circuitos cerrados. En los sistemas abiertos, p.e. con torres de recuperación, no se precisa, pues se desprende fácilmente el olor característico del refrigerante.</p>
--	--

REGISTRO CONTROLES DE FUGAS DE REFRIGERANTES FLUORADOS*

*El control de fugas de refrigerantes fluorados se realizará a sistemas frigoríficos con carga superior a 3 kg

Referencia de la instalación

Identificación del sistema

--

Carga de refrigerante en kg y periodicidad del control de fugas

--	--

¿Cuenta con sistema detector de fugas? Si No

Datos de la empresa frigorista responsable del mantenimiento (nombre, NIF, nº registro industrial, teléfono)

--

FECHA	NIF del Personal que realiza el control	Código	Comentarios	¿Se detectan fugas?			Acción	Comentarios y firma
				NO	SI	Localización		

Código procedimiento de control: Métodos directos por detectores de gases refrigerantes DGR, por detectores de fugas por ultrasonidos DUS, por detectores de ultravioletas o tintes DUV, por soluciones o espumas SES y métodos indirectos por evaluación de parámetros de funcionamiento EVP.
 Cuando cuente con sistema detector de fugas detector se revisará anualmente consignándolo en el registro con el código RAD. Cuando se compruebe el sistema tras aviso del detector se reflejará asimismo el aviso con código AVD.