

**Proyecto Tipo  
FYZ31000**

**Centro de Transformación Prefabricado Rural Bajo  
Poste**

## **Documentos incluidos en el Proyecto**

---

<b>Hoja de Revisiones .....</b>	<b>3</b>
<b>Memoria .....</b>	<b>4</b>
<b>Cálculos Justificativos .....</b>	<b>29</b>
<b>Pliego de Condiciones .....</b>	<b>51</b>
<b>Contenido del Proyecto Simplificado .....</b>	<b>61</b>
<b>Estudio de Campos Magnéticos .....</b>	<b>66</b>
<b>Planos .....</b>	<b>79</b>

## Hoja de Revisiones

---

Edición	Fecha	Responsable	Descripción
1 <sup>a</sup>	mayo 2019	Ingeniería de Red MT BT	Creación del documento

# Memoria

---

<b>1</b>	<b>Introducción .....</b>	<b>6</b>
<b>2</b>	<b>Objeto .....</b>	<b>6</b>
<b>3</b>	<b>Ámbito de aplicación .....</b>	<b>6</b>
<b>4</b>	<b>Reglamentación .....</b>	<b>6</b>
<b>5</b>	<b>Documentación de referencia.....</b>	<b>8</b>
5.1	Documentos EDE de referencia informativa.....	8
5.2	Documentos UNE, EN e IEC de consulta.....	9
<b>6</b>	<b>Características generales .....</b>	<b>10</b>
6.1	Ubicación y Accesos .....	10
6.2	Dimensiones.....	11
<b>7</b>	<b>Características eléctricas de la Instalación .....</b>	<b>11</b>
7.1	Configuración eléctrica .....	11
7.2	Nivel de aislamiento en MT .....	13
7.3	Nivel de aislamiento en BT .....	13
7.4	Potencias de transformación .....	14
7.5	Corriente de cortocircuito .....	14
<b>8</b>	<b>Características de la Obra Civil .....</b>	<b>15</b>
8.1	Edificio .....	15
8.2	Cimentación.....	15
<b>9</b>	<b>Instalación Eléctrica .....</b>	<b>15</b>
9.1	Líneas de alimentación.....	15
9.2	Apoyo del CTBP .....	16
9.3	Aparamenta .....	16
9.4	Herrajes .....	17
9.5	Transformadores de potencia.....	17
9.6	Circuito de MT .....	17
9.7	Puentes BT.....	18
9.8	Interruptor BT .....	18
9.9	Cuadro BT .....	18
<b>10</b>	<b>Protecciones .....</b>	<b>18</b>
10.1	Protección contra cortocircuitos.....	18
10.2	Protección contra sobretensiones en MT .....	19
10.3	Protección térmica del transformador .....	20
<b>11</b>	<b>Instalación de Puesta a Tierra .....</b>	<b>20</b>
11.1	Diseño de la instalación de puesta a tierra .....	21
11.2	Elementos constituyentes de la instalación de puesta a tierra .....	22
11.3	Electrodos de puesta a tierra.....	22

11.4 Líneas de puesta tierra .....	22
11.5 Ejecución de la puesta a tierra general .....	22
11.6 Ejecución de la puesta a tierra de servicio .....	23
11.7 Medidas adicionales de seguridad para las tensiones de paso y contacto .....	24
<b>12 Sistema de Telegestión .....</b>	<b>24</b>
<b>13 Estudio de Seguridad y Salud. Plan de Seguridad .....</b>	<b>24</b>
<b>14 Limitación de los Campos Magnéticos .....</b>	<b>25</b>
14.1 Medidas de atenuación de campos magnéticos .....	25
14.2 Medición de campos magnéticos: Métodos, Normas y Control por la Administración .....	25
<b>15 Protección contra Incendios .....</b>	<b>26</b>
15.1 Extintores móviles .....	26
<b>16 Ventilación .....</b>	<b>27</b>
<b>17 Insonorización y medidas anti vibraciones .....</b>	<b>27</b>
<b>18 Protección contra la contaminación .....</b>	<b>27</b>
<b>19 Señalización y material de seguridad .....</b>	<b>28</b>
<b>20 Siglas .....</b>	<b>28</b>

## 1 Introducción

El presente documento constituye la Memoria del Proyecto Tipo de ENDESA DISTRIBUCIÓN ELÉCTRICA (en adelante EDE), aplicable al diseño de Centros de Transformación de distribución en edificio prefabricado de tipo rural bajo poste, (en adelante CTBP).

## 2 Objeto

El Proyecto Tipo (en adelante PT) tiene por finalidad establecer y justificar las características generales de diseño, cálculo y construcción que deben reunir los CTBP de hasta 30 kV, destinados a formar parte de las redes de distribución de EDE en el territorio español, siendo de aplicación tanto para las instalaciones construidas por EDE como para las instalaciones de nueva construcción promovidas por terceros y cedidas a EDE.

Las instalaciones que se proyecten con alguna variación respecto al presente PT, necesitarán una justificación por parte del proyectista y el acuerdo previo con EDE.

El Proyecto Tipo servirá de base para la ejecución de las obras por parte de EDE y de terceros, para elaborar el *proyecto simplificado* que se diligenciará ante la Administración competente para la tramitación de las preceptivas Autorización Administrativa previa y Autorización Administrativa de construcción de cualquier CTBP. En dicho proyecto se incluirán las características particulares de la instalación, su contenido será según se indica en el apartado “Contenido del proyecto simplificado” del presente PT y se hará constar en el mismo que su diseño se ha realizado de acuerdo al presente PT.

## 3 Ámbito de aplicación

El presente Proyecto Tipo será de aplicación a los CTBP para tensiones de servicio de 3ª Categoría (tensiones mayores de 1 kV y hasta 30 kV inclusive) y 230/400 V en Baja Tensión (en adelante BT), construidos en edificio prefabricado bajo el poste de conversión aéreo subterráneo de la línea aérea de MT que alimenta al centro.

## 4 Reglamentación

Para la redacción del presente PT se ha tenido en cuenta la siguiente reglamentación vigente:

- Real Decreto 1955/2000, de 1 de diciembre, que regula las actividades de transporte, distribución, comercialización, suministro y procedimientos de autorización de instalaciones de energía eléctrica.
- Real Decreto. 337/2014, de 9 de mayo, por el que se aprueban el Reglamento sobre condiciones técnicas y garantías de seguridad en instalaciones eléctricas de alta tensión y sus Instrucciones Técnicas Complementarias ITC-RAT 01 a 23.

- Ley 24/2013 de 26 de diciembre, del Sector Eléctrico.
- Real Decreto. 223/2008 de 15 de febrero, por el que se aprueba el Reglamento sobre condiciones técnicas y garantías de seguridad en las líneas eléctricas de alta tensión y sus instrucciones técnicas complementarias.
- Real Decreto 842/2002 de 2 de agosto, por el que se aprueba el Reglamento electrotécnico para baja tensión y sus instrucciones técnicas complementarias.
- Real Decreto 1066/2001, de 28 de septiembre, por el que se aprueba el Reglamento que establece condiciones de protección del dominio público radioeléctrico, restricciones a las emisiones radioeléctricas y medidas de protección sanitaria frente a emisiones radioeléctricas.
- Real Decreto 1367/2007, de 19 de octubre, por el que se desarrolla la Ley 37/2003, de 17 de noviembre, del Ruido, en lo referente a zonificación acústica, objetivos de calidad y emisiones acústicas.
- Real Decreto 1247/2008, de 18 de julio, por el que se aprueba la Instrucción de Hormigón Estructural (EHE-08).
- Orden FOM/1382/2002, de 16 mayo, por la que se actualizan determinados artículos del pliego de prescripciones técnicas generales para obras de carreteras y puentes a la construcción de explanaciones, drenajes y cimentaciones.
- Real Decreto 314/2006, de 17 de marzo, por el que se aprueba el Código Técnico de la Edificación.
- Ley 38/1999 de 5 de noviembre, de Ordenación de la Edificación.
- Ley 31/1995 de 8 de noviembre, de Prevención de Riesgos Laborales (LPRL)
- Real Decreto 614/2001, de 8 de junio, sobre disposiciones mínimas para la protección de la salud y seguridad de los trabajadores frente al riesgo eléctrico.
- Real Decreto 105/2008, de 1 de febrero, por el que se regula la producción y gestión de los residuos de construcción y demolición.
- Normas UNE de obligado cumplimiento según se desprende de los Reglamentos y sus correspondientes revisiones y actualizaciones.
- Normas UNE, que no siendo de obligado cumplimiento, definan características de elementos integrantes de los CT.
- Otras reglamentaciones o disposiciones administrativas nacionales, autonómicas o locales vigentes de obligado cumplimiento no especificadas que sean de aplicación.
- Real Decreto 1048/2013, por el que se establece la metodología para el cálculo de la retribución de la actividad de la distribución de energía eléctrica.
- Orden IET/2660/2015, de 11 de diciembre, por la que se aprueban las instalaciones tipo y los valores unitarios de referencia de inversión, de operación y mantenimiento por elemento de inmovilizado.
- Real Decreto 1627/1997, de 24 de octubre, por el que se establecen disposiciones mínimas de seguridad y de salud en las obras de construcción.
- Ley 21/2013 21/2013, de 9 de diciembre, de evaluación ambiental.

- Reglamento Europeo de Productos de Construcción (UE) N° 305/2011 por el que se establecen condiciones armonizadas para la comercialización de productos de construcción.
- Reglamento Europeo 548/2014 (UE) de 21 de mayo de 2014 por el que se desarrolla la Directiva 2009/125/CE del Parlamento Europeo y del Consejo en lo que respecta a los transformadores de potencia pequeños, medianos y grandes.

## 5 Documentación de referencia

### 5.1 Documentos EDE de referencia informativa

Las normas o especificaciones EDE de referencia informativa establecen las características técnicas de los materiales que forman parte de la red de distribución, con el objeto de homogeneizar la red para garantizar la seguridad en la operación, y conseguir una fiabilidad que asegure la calidad del suministro. Cuando estos documentos estén aprobados por la Administración competente resultarán de obligado cumplimiento para los componentes de la red de distribución, por lo tanto mientras no estén aprobados se podrán admitir otros materiales<sup>1</sup> acordes a la reglamentación vigente y a las prescripciones contenidas en las Especificaciones o proyectos tipo de EDE ya aprobados.

Las normas de referencia informativas listadas a continuación se pueden consultar en la página web [www.endesadistribucion.es](http://www.endesadistribucion.es).

A título informativo, en la web de EDE se localiza igualmente, un documento con el **listado de materiales aceptados para la red de distribución. de Media y Baja Tensión**".

- |           |  |
|-----------|--|
| • AND001  | Apoyos y armados de perfiles metálicos para líneas de MT hasta 30 kV.          |
| • AND005  | Seccionadores Unipolares para LAAT hasta 36 kV                                 |
| • AND007  | Cortacircuitos fusibles de expulsión. Seccionadores hasta 36 kV.               |
| • AND015  | Pararrayos de óxidos metálicos sin explosores para redes de MT hasta 36 kV.    |
| • FGC002  | Guía técnica del sistema de protecciones de la red MT.                         |
| • FNH003  | CC.TT. prefabricados de hormigón tipo superficie – Modelo "bajo poste"         |
| • NNL012  | Bases III verticales para fusibles BT tipo cuchilla con extintor arco.         |
| • NZZ0090 | Mapas Climáticos: Contaminación salina e industrial                            |
| • DND001  | Cables aislados para redes aéreas y subterráneas de Media Tensión hasta 30 kV" |
| • GST001  | MV/LV Transformers   |

---

<sup>1</sup> Se deberá entregar copia de los certificados y ensayos que demuestren que estos materiales cumplen los reglamentos y las normas de obligado cumplimiento.



- CNL001 Cables Unipolares para Redes Subterráneas de Distribución BT de tensión asignada 0,6/1 kV
- AND010 Conductores desnudos para líneas eléctricas aéreas de media tensión hasta 30 kV
- AND012 Aisladores compuestos para cadenas de líneas aéreas de MT, hasta 30 kV.
- GSCC005 12/20(24) kV and 18/30(36) kV Cold shrink terminations for MV cables
- GSCC006 12/20(24) kV and 18/30(36) kV Separable connectors for MV cables.
- DND004E Terminaciones unipolares de uso interior y exterior para cables MT 12/20 kV con aislamiento extruido
- DND005E Conectores separables de cono externo In = 250 A / In = 400 A para cables MT con aislamiento extruido

## 5.2 Documentos UNE, EN e IEC de consulta

- UNE-EN 60076-1 Transformadores de potencia. Parte 1: Generalidades.
- UNE-EN 60076-2 Transformadores de potencia. Parte 2: Calentamiento de transformadores sumergidos en líquido.
- UNE 21021 Piezas de conexión para líneas eléctricas hasta 72,5 kV.
- UNE 21120 Fusibles de alta tensión. Parte 2: Cortacircuitos de expulsión.
- UNE-EN 60099 Pararrayos. Parte 4: Pararrayos de óxido metálico sin explosores para sistemas de corriente alterna.
- UNE 60129 Seccionadores y seccionadores de puesta a tierra de corriente alterna
- UNE-EN 50182 Conductores para líneas eléctricas aéreas. Conductores de alambres redondos cableados en capas concéntricas.

## 6 Características generales

Los CTBP se instalarán siempre en edificio independiente prefabricado de superficie y alojarán un único transformador. La alimentación en MT al CTBP se realizará mediante cables subterráneos a través de conversión de aéreo subterránea de la línea aérea trifásica de 3ª Categoría a la que se conecta el centro.

Con carácter general, se tomarán como referencia las especificaciones recogidas en la norma informativa **FNH003 CC.TT prefabricados hormigón tipo superficie modelo bajo poste**.

### 6.1 Ubicación y Accesos

La ubicación del CTBP será determinada teniendo en cuenta el cumplimiento de las condiciones de seguridad, del mantenimiento de las instalaciones y de la garantía de servicio, así como todas las reglamentaciones y normativas relativas a distancias a edificaciones, vías de comunicación y otros servicios.

La ubicación y los accesos deberán permitir:

- El transporte, el movimiento, la instalación, el mantenimiento y la sustitución de todos los elementos integrantes del CT con medios mecánicos.
- La ejecución de los trabajos necesarios para la explotación del centro cumpliendo siempre con la reglamentación en materia de seguridad para las personas que realicen los trabajos.
- El acceso directo al CT directamente desde la calle o vial público, de manera que sea posible la entrada de personal y materiales. Excepcionalmente, el acceso será desde una vía privada con la correspondiente cesión del terreno o la servidumbre de paso que garantice el acceso libre y permanente al CT.

Se deberán tener en consideración además los siguientes aspectos:

- La instalación del CTBP será a pie del apoyo destinado a la conversión aéreo-subterránea.
- El emplazamiento elegido del CT deberá permitir el tendido, a partir de él, de todas las canalizaciones subterráneas previstas, de entrada y salida al CT, hasta las infraestructuras existentes a las que quede conectado.
- El nivel freático más alto se encontrará 0,30 m por debajo del nivel inferior de la solera más profunda del CT.
- En cualquier caso, se deberá disponer de los correspondientes permisos de paso de líneas de MT y BT, de implantación de instalaciones y demás servidumbres asociadas, otorgados por el titular de los terrenos.
- El acceso al CT será exclusivo para el personal de EDE o empresas autorizadas. Este acceso estará situado en una zona que, incluso con el CT abierto, deje libre permanentemente el paso a bomberos, servicios de emergencia, salidas de urgencias o socorro, etc.

- Los espacios correspondientes a ventilaciones y accesos cumplirán con las distancias reglamentarias y condiciones de la ITC-RAT 14 “Instalaciones Eléctricas de Interior” y lo establecido en el documento básico HS3 “Calidad de Aire Interior” del Código Técnico de la Edificación.
- No se podrán instalar estos centros en zonas inundables, y además se comprobará que el tramo del vial de acceso al local destinado a centro de transformación, no se halla en un fondo o badén, que eventualmente pudiera resultar inundado por fallo de su sistema de drenaje.

## 6.2 Dimensiones

Las dimensiones del CTBP deberán permitir:

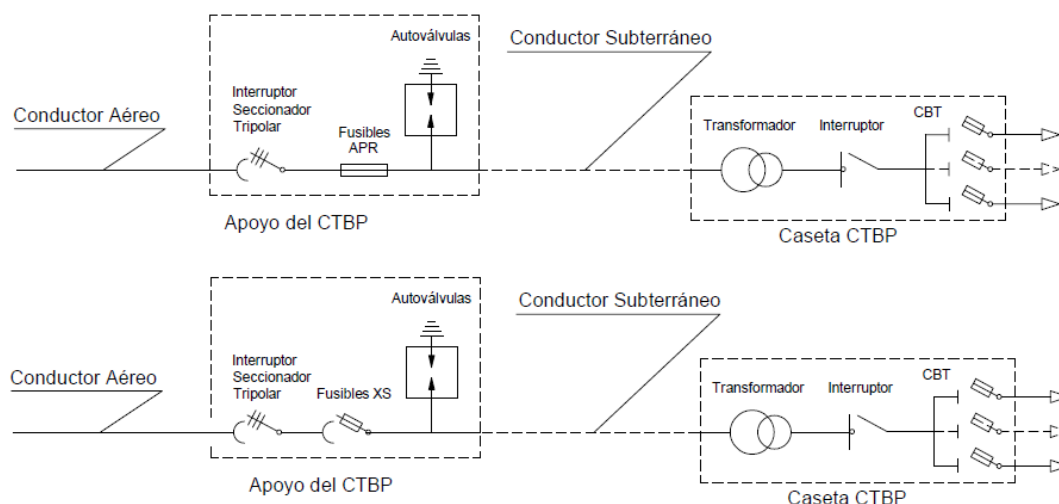
- Ejecutar las maniobras propias de su explotación en condiciones óptimas de seguridad para las personas que lo realicen, según la ITC-RAT 14
- El mantenimiento del material, así como la sustitución de cualquiera de los elementos que constituyen el mismo sin necesidad de proceder al desmontaje o desplazamiento del resto.

## 7 Características eléctricas de la Instalación

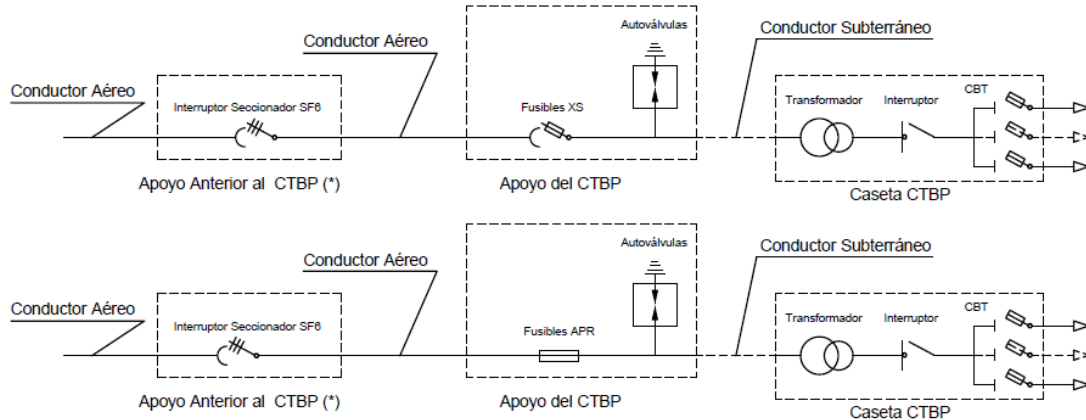
### 7.1 Configuración eléctrica

Los CT objeto del presente PT se ajustarán a las siguientes configuraciones:

**Figura 1. Configuraciones eléctricas CT. Seccionamiento tripolar**



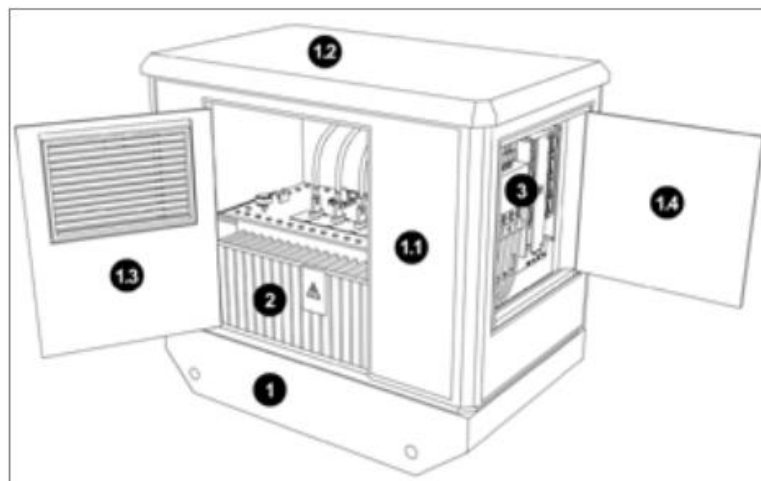
**Figura 2. Configuraciones eléctricas CT. Aparamenta en apoyo anterior (\*)**



(\*) Montaje apoyo anterior según Proyecto Tipo LAMT AYZ10000

Los elementos que componen el CTBP son los siguientes:

**Figura 3. Elementos CTBP**



1	Envolvente Prefabricada
1.1	Construcción Monobloque Hormigón
1.2	Cubierta Amovible
1.3	Puertas de Transformador
1.4	Puerta de Acceso al CBT
2	Transformador de Potencia
3	Cuadro Baja Tensión CBT- Interruptor

## 7.2 Nivel de aislamiento en MT

Dependiendo de la tensión nominal de alimentación, excepto para los transformadores de potencia y los pararrayos, la tensión prevista más elevada del material y los niveles de aislamiento serán los fijados en la tabla 1.

**Tabla 1. Niveles de aislamiento**

Tensión nominal de la red U (kV)	Tensión más elevada para el material Um (kV eficaces)	Tensión soportada nominal de corta duración a frecuencia industrial Ud (kV eficaces)	Tensión de choque soportada a impulsos tipo rayo (kV de cresta)
$U \leq 20$	24	50	125
$20 < U \leq 30$	36	70	170

El aislamiento se dimensionará en función del nivel de tensión de la red proyectada y de los requerimientos indicados en la ITC-RAT 12 de acuerdo a lo indicado en la tabla 1.

## 7.3 Nivel de aislamiento en BT

En cuanto a la tensión de servicio de la instalación de BT del CT, se podrán dar los casos recogidos en la tabla 2.

**Tabla 2. Tensiones de servicio**

Tipo CT	Tensión nominal en BT (V)	Transformador
Monotensión	400	Clase B2

A los efectos del nivel de aislamiento, los equipos de BT instalados en los CT con envolvente conectada a la instalación de tierra general, serán capaces de soportar, por su propia naturaleza o mediante aislamiento suplementario, una tensión a frecuencia industrial de corta duración de 10 kV y una tensión de 20 kV a impulsos tipo rayo.

## 7.4 Potencias de transformación

Se utilizarán las potencias de 50, 100 y 160 kVA, si bien el dimensionamiento de los CTBP permite la instalación de un trafo de 250 kVA a fin de poder adaptar el CTBP a eventuales incrementos de potencia demandada.

**Tabla 3. Potencias admisibles**

Tipo de CT	Tensión nominal en BT (V)	Potencias asignadas (KVA)			
		50	100	160	250
Monotensión	400 (B2)	X	X	X	X

## 7.5 Corriente de cortocircuito

Los materiales de MT instalados en el CTBP, deberán ser capaces de soportar las solicitaciones debidas a las corrientes de cortocircuito y los tiempos de duración del defecto previstos en la instalación. Con carácter general se fija el valor de la intensidad de cortocircuito trifásico (intensidad asignada de corta duración) en 16 kA<sup>2</sup> en barras de MT de la subestación de la que depende el CTBP. En puntos alejados de la subestación esta intensidad disminuye. En la tabla 4 se muestra de forma aproximada las distancias a partir de las cuales se pueden considerar valores de 8 y 12,5 kA respectivamente.

**Tabla 4. Distancias alejadas de la subestación e I<sub>cc</sub> (\*)**

Conductor	U <sub>n</sub> (kV)	6		10		11		13,2		15		20		25		30	
		I <sub>cc3Ø</sub> (kA)	8	12,5	8	12,5	8	12,5	8	12,5	8	12,5	8	12,5	8	12,5	8
47AL1/8-T1A (LA 56)	304	85	506	142	556	156	668	187	759	212	1.012	283	1.265	354	1.518	425	
	559	157	932	261	1.026	287	1.231	345	1.398	392	1.865	522	2.331	653	2.797	783	
	320	90	533	149	587	164	704	197	800	224	1.066	299	1.333	373	1.600	448	
	445	124	741	207	815	228	978	274	1.111	311	1.482	415	1.852	519	2.223	622	

(\*) Distancias calculadas considerando una intensidad de cortocircuito de 16 kA en barras de MT de la subestación, la resistencia de cada conductor a 50° y la reactancia asociada a una configuración de doble circuito. Para otras configuraciones y/o intensidades de cortocircuito diferentes en barras de MT de la subestación que alimenta el CTBP proyectado, el proyectista deberá justificar la intensidad de cortocircuito y la aparamenta seleccionada en el correspondiente proyecto simplificado.

<sup>2</sup> En algunos casos este valor podrá ser de 20 kA.

Para materiales instalados en BT se considerará una intensidad de cortocircuito admisible asignada de 12 kA (corta duración 1 s).

## 8 Características de la Obra Civil

### 8.1 Edificio

Los edificios prefabricados para alojar CTBP serán de tipo monobloque. Sus dimensiones y características tomarán como referencia la norma informativa **FNH003 CC.TT prefabricados hormigón tipo superficie modelo bajo poste**

Estarán preparados para albergar toda la aparamenta y equipos de acuerdo a las configuraciones descritas, con tensión máxima del material 24 ó 36 kV y potencia máxima de los transformadores de 160 kVA, ampliables a 250 kVA.

### 8.2 Cimentación

El terreno sobre el cual deba ir situado el CTBP, será plano y deberá compactarse previamente con un grado de compactación no menor al 90%. Como medida de seguridad, se construirá en torno al edificio del CTBP una acera de 1 m de ancho que actuará como superficie perimetral. En caso de proximidad a taludes, la distancia desde el contorno exterior de dicha acera hasta la arista del terraplén no será inferior a 5 m.

La presión que el CTBP ejerza sobre el terreno no excederá de 1 kg/cm<sup>2</sup>.

## 9 Instalación Eléctrica

### 9.1 Líneas de alimentación

Las líneas de 3ª Categoría ( $\leq 30$ kV) de alimentación del CT serán aéreas, diseñadas y construidas cumpliendo la reglamentación y normativa vigente que les sea de aplicación y de acuerdo a las correspondientes normas de EDE. El proyecto tipo correspondiente a las Líneas Aéreas MT es el AYZ10000 Proyecto Tipo Líneas Aéreas MT.

La entrada al CT de las líneas de alimentación se realizará, en todos los casos, mediante cables subterráneos unipolares aislados con aislamiento seco termoestable (polietileno reticulado XLPE), tomando como referencia la norma informativa **DND001 Cables aislados para redes aéreas y subterráneas de Media Tensión hasta 30 kV**, de las características según tabla 5.

**Tabla 5. Características conductores**

Características	Valores
Nivel de aislamiento	12/20 ó 18/30 kV
Naturaleza del conductor	Aluminio
Sección del conductor	95 o 150 mm <sup>2</sup>

La temperatura mínima ambiente para ejecutar el tendido del cable será siempre superior a 0°C. El radio de curvatura mínimo durante el tendido será de 20xD, siendo D el diámetro exterior del cable, y una vez instalado, este radio de curvatura podrá ser como máximo de 15xD.

## 9.2 Apoyo del CTBP

Se utilizarán apoyos metálicos de celosía contruidos con perfiles de acero laminado galvanizados unidos entre sí mediante soldadura o tornillos, tomando como referencia la norma informativa **AND001 Apoyos y armados de perfiles metálicos para líneas de MT hasta 30 kV**.

El apoyo del CTBP se completará con un armado adecuado para poder realizar el amarre de la línea aérea y alojar la aparamenta y la conversión aéreo-subterránea para entrada al transformador.

## 9.3 Aparamenta

La aparamenta a utilizar según los esquemas unifilares indicados es:

- **Interruptor-seccionador SF6:**

Las normas de referencia informativa serán:

  - **AND013 Interruptor-secc. trifásico de operación manual y corte y aislamiento en SF6.**
  - **GSCM003 MV pole mounted switch-disconnectors.**
- **Interruptor-seccionador tripolar:** Los interruptores-seccionadores tripolares de intemperie, tomarán como referencia las siguientes especificaciones:
  - 150383, para instalaciones con  $20 < U \leq 30$  kV.
  - 150203, para instalaciones con  $U \leq 20$  kV.



- **Cortacircuitos fusibles:** La norma de referencia informativa de los fusibles de expulsión será la **AND007 Cortacircuitos fusibles de expulsión seccionadores de hasta 36 kV**.
- **Los cortacircuitos fusibles limitadores de APR,** cumplirán con la norma UNE-EN 60282-1

## 9.4 Herrajes

Todas las características técnicas, constructivas, de ensayo, etc. de los herrajes tomarán como referencia la norma informativa **AND009 Herrajes y accesorias para conductores desnudos en líneas aéreas AT hasta 36 kV**.

## 9.5 Transformadores de potencia

Los transformadores de los CTBP se ajustarán a lo especificado en la norma informativa **GST001 MV/LV Transformers**.

## 9.6 Circuito de MT

Los conductores de la línea aérea de 3ª Categoría que alimenta al CTBP serán, en general, del tipo 47-AL1/8-ST1A referenciadas en la norma informativa **AND010 Conductores desnudos para líneas eléctricas aéreas de media tensión hasta 30 kV**.

En aquellas líneas afectadas de muy alta contaminación, deberá utilizarse conductor tipo A20SA.

Para todo aquello que sea de aplicación se tendrá en cuenta lo indicado en el PT de Endesa Distribución AYZ10000 Proyecto Tipo Línea Aérea Media Tensión.

La conexión entre la línea eléctrica de MT y el transformador se realizará con cable unipolar tomando como referencia la norma informativa **DND001 Cables aislados para redes aéreas y subterráneas de Media Tensión hasta 30 kV**.

Los cables de conexión dispondrán en el extremo del apoyo del CTBP de terminales termorretráctiles que tomarán como referencia la norma informativa **GSCC005 12/20(24) kV and 18/30(36) kV Cold shrink terminations for MV cables**.

En transformadores de potencia 250 KVA se instalarán conectores enchufables según la norma informativa **GSCC006 12/20(24) kV and 18/30(36) kV Separable connectors for MV cables**.

Para el resto de potencias se podrán utilizar conectores enchufables o convencionales.

## 9.7 Puentes BT

La unión entre las bornas BT del transformador y el cuadro de BT se efectuará por medio de cables aislados unipolares de aluminio del tipo XZ1, con aislamiento de polietileno reticulado (XLPE) de 0,6/1 kV y cubierta de poliolefina, que tomarán como referencia la norma informativa **CNL001 Cables Unipolares para Redes Subterráneas de Distribución BT de tensión asignada 0,6/1 kV.**

La composición de los puentes de BT en función de la potencia y la tensión del secundario del transformador se determinan en el capítulo correspondiente del documento "Cálculos Justificativos".

## 9.8 Interruptor BT

Con objeto de proteger el transformador frente a sobrecargas se colocará un interruptor automático de BT con una bobina de disparo (230 V) que actuará cuando reciba, de la sonda de temperatura del transformador, la correspondiente orden de apertura. Las características del interruptor deberán asegurar la selectividad con los fusibles de BT.

## 9.9 Cuadro BT

El CTBP dispondrá de dos salidas de 400 A ampliables a una tercera, en el interior de un Cuadro de BT que seguirá lo detallado en la norma informativa **FNH003 CC.TT prefabricados hormigón tipo superficie modelo bajo poste.**

Las bases portafusibles BT toman como referencia la norma informativa **NNL012 Bases Tripolares Verticales Cerradas para Fusibles de Baja Tensión del Tipo Cuchilla con Dispositivo Extintor de Arco.**

Se podrán instalar igualmente cuadros de BT con interruptores automáticos de intensidad y poder de corte adecuados, en lugar de fusibles, para la protección de cada salida de BT.

# 10 Protecciones

## 10.1 Protección contra cortocircuitos

Con el objeto de proteger la red y el transformador ante defectos internos y externos al mismo se instalarán, en el apoyo del CTBP, cortacircuitos fusibles de expulsión XS o cortacircuitos fusibles tipo APR del calibre apropiado a la potencia y tensión nominal del transformador.

Los cortacircuitos fusibles estarán formados por la base unipolar y el tubo de expulsión o por la base unipolar y el tubo fusible.

Los cortacircuitos fusibles de expulsión XS serán curva K.

Se instalarán fusibles de expulsión en CTBP a conectar en redes de distribución con una intensidad de cortocircuito trifásico menor de 8 kA. Para valores de 8 kA o superiores, en lugar de fusibles de expulsión se instalarán fusibles de alto poder de ruptura (APR).

Para determinar la aparamenta más adecuada se seguirá lo indicado en el apartado 7.5 Corriente de cortocircuito.

La protección contra cortocircuitos externos en el puente que une los bornes del secundario del transformador y el cuadro de BT, y en su propio embarrado, estará asignada a los fusibles de MT.

El calibre de los fusibles se elegirá según la tensión nominal de la red y la potencia del transformador a proteger.

Los calibres de los fusibles a utilizar son los indicados en las tablas 6 y 7.

- Con fusibles de expulsión serán de tipo curva K y de los siguientes calibres:

**Tabla 6. Calibre fusibles K**

Tensión Red (kV)		6	10	11	13.2	15	20	25	30
Potencia transformador kVA	50	20	12	12	10	10	6	5	5
	100	40	25	20	20	15	12	10	8
	160	65	40	30	30	25	20	15	12
	250	80	50	50	40	40	30	20	15

- Con fusibles de tipo APR serán de los siguientes calibres:

**Tabla 7. Calibre fusibles APR**

Tensión Red (kV)		6	10	11	13.2	15	20	25	30
Potencia transformador kVA	50	20	10	10	10	6.3	6.3	5	5
	100	32	20	20	16	16	10	6.3	6.3
	160	50	32	32	25	20	16	10	10
	250	80	50	40	40	32	25	20	16

Los cortocircuitos que puedan producirse en las líneas de BT que salen del centro de transformación deberán ser eliminados por los fusibles de las líneas BT correspondientes, sin que se vean afectados los del transformador, salvo en su función de apoyo a los de BT.

## 10.2 Protección contra sobretensiones en MT

Los pararrayos estarán constituidos por resistencia de característica no lineal, de óxido de zinc, conectadas en serie sin explosores. Tomarán como referencia la norma informativa **AND015 Pararrayos de óxidos metálicos sin explosores para redes de MT hasta 36 kV.**

La línea de descarga corresponde a la Clase 1.

La conexión de los pararrayos con los cables de fase se realizará mediante latiguillos de conductor desnudo de la misma sección que la línea, lo más cortos posible y evitando la formación de curvas pronunciadas.

### **10.3 Protección térmica del transformador**

Esta protección la provee una sonda que mide la temperatura del aceite en la parte superior del transformador y que provoca el disparo del interruptor de BT de dicho transformador.

Se seguirá lo indicado en la norma UNE-IEC 60076-7 Parte 7 “Guía de carga para transformadores de potencia sumergidos en aceite”.

El ajuste de esta sonda será de 105 ° C.

La protección se conectará según lo indicado en el plano de detalle de conexión del interruptor.

## **11 Instalación de Puesta a Tierra**

El CT estará provisto de una instalación de puesta a tierra, con objeto de limitar las tensiones de defecto a tierra que puedan producirse en el propio CT.

En general la instalación de puesta a tierra estará formada por dos circuitos independientes: el correspondiente a la tierra general y el de neutro, que se diseñarán de forma que, ante un eventual defecto a tierra, la máxima diferencia de potencial que pueda aparecer en la tierra de servicio sea inferior a 1.000 V. La separación mínima entre los electrodos de los mencionados circuitos se calcula en el Documento Cálculos justificativos.

Se podrá prescindir de una red independiente de puesta a tierra de neutro en aquellos casos en los que la intensidad de defecto y la resistencia de puesta a tierra general sean tales que ante un posible defecto a tierra la elevación de potencial en la red de la instalación de puesta a tierra sea inferior a 1.000 V.

Se conectarán al circuito de puesta a tierra general, las masas de MT y BT, y más concretamente los siguientes elementos:

- Envolturas y pantallas metálicas de los cables.
- Envolvente metálica del cuadro de BT.
- Cuba del transformador.
- Bornas de tierra de los detectores de tensión.
- Pantallas o enrejados de protección.
- Mallazo equipotencial de la solera.
- Tapas y marco metálico de los canales de cables.

Las rejillas de ventilación y las puertas se instalarán de manera que no estén en contacto con la red de tierra de protección.

Al circuito de puesta a tierra de neutro se conectará el neutro de BT del transformador y la barra general de neutro del cuadro de BT.

## 11.1 Diseño de la instalación de puesta a tierra

Para diseñar la instalación de puesta a tierra se utilizará el “Método de cálculo y proyecto de instalaciones de puesta a tierra para centros de transformación conectados a redes de tercera categoría” elaborado por UNESA.

El método UNESA establece el siguiente procedimiento a seguir para el diseño de la instalación de puesta a tierra de un CT:

- 1.- Investigación de las características del terreno. Se admite la estimación del valor de la resistividad del terreno, con los condicionantes especificados en la ITC-RAT 13, aunque resulta conveniente medirla in situ mediante el método de Wenner.
- 2.- Determinación de la intensidad de defecto a tierra y del tiempo máximo de eliminación del defecto. El cálculo de la intensidad de defecto tiene una formulación diferente según el sistema de instalación de la puesta a tierra del neutro, pudiendo ser:
  - Neutro aislado
  - Neutro unido a tierra
    - Directamente
    - Mediante impedancia
- 3.- Diseño preliminar de la instalación de puesta a tierra.
- 4.- Cálculo de la resistencia de puesta a tierra.
- 5.- Cálculo de las tensiones de paso en el exterior del CT.
- 6.- Cálculo de las tensiones de paso y contacto en el interior del CT.
- 7.- Comprobación de que las tensiones de paso y contacto son inferiores a los valores máximos admisibles definidos en el ITC-RAT 13 “Instalaciones de puesta a tierra”.
- 8.- Investigación de las tensiones transferidas al exterior.
- 9.- Corrección y ajuste del diseño inicial.

En el documento de Cálculos Justificativos del presente Proyecto Tipo se desarrolla el procedimiento de cálculo y justificación de la instalación de puesta a tierra que se aplicará a cada CT en cada proyecto específico.

## 11.2 Elementos constituyentes de la instalación de puesta a tierra

Los elementos constituyentes de la instalación de puesta a tierra son los electrodos de puesta a tierra y las líneas de tierra.

## 11.3 Electrodo de puesta a tierra

Dependiendo de las características del CT, la composición de los electrodos podrá estar formada por una combinación de:

- Picas de acero recubierto de cobre, referenciadas en la norma informativa **NNZ035 Picas cilíndricas para puesta a tierra.**
- Conductores enterrados horizontalmente (cable de cobre C-50).

Las picas se hincarán verticalmente quedando su extremo superior a una profundidad no inferior a 0,5 m. En terrenos donde se prevean heladas se aconseja una profundidad mínima de 0,8 m.

Los electrodos horizontales se enterrarán a una profundidad igual a la del extremo superior de las picas.

Se utilizarán electrodos alojados en perforaciones profundas para instalaciones ubicadas en terrenos con una elevada resistividad, o por cualquier otra causa debidamente justificada.

## 11.4 Líneas de puesta a tierra

Las líneas de puesta a tierra se realizarán con conductores de cobre desnudo de una sección mínima de 50 mm<sup>2</sup> o con conductores de aluminio aislado de 95 mm<sup>2</sup>. Cuando se empleen conductores de aluminio, la unión entre conductores de aluminio y cobre deberá realizarse con los medios y materiales adecuados que podrán ser revisados por EDE para garantizar que se eviten fenómenos de corrosión.

La línea de tierra del neutro estará aislada en todo su recorrido con un nivel de aislamiento de 0,6/1kV, de 10 kV eficaces en ensayo de corta duración (1 minuto) a frecuencia industrial y de 20 kV a impulso tipo rayo 1,2/50.

## 11.5 Ejecución de la puesta a tierra general

La puesta a tierra general se ejecutará, siempre que sea posible, mediante un electrodo horizontal formado por cable de cobre desnudo de 50 mm<sup>2</sup> de sección (C-50) soterrado bajo la solera del CT, de forma cuadrada o rectangular, complementada, si procede, con picas de acero cobreado de 2 m de longitud y 14 mm de diámetro clavadas en el terreno. En número de picas será el suficiente para conseguir la resistencia a tierra prevista.

En la instalación de la puesta a tierra general y en la conexión de elementos a la misma, se cumplirán las siguientes condiciones:

- La parte de la instalación de la puesta a tierra general que discurre por el interior del CT será revisable visualmente en todo su recorrido.
- Se instalará un borne de conexión para la medida de la resistencia de tierra en el que será posible la inserción de una pinza amperimétrica para la medición de la corriente de fuga o la continuidad del bucle.
- Los elementos conectados a tierra no estarán intercalados en el circuito como elementos eléctricos en serie, sino que su conexión al mismo se efectuará mediante derivaciones individuales.
- No se unirá a la instalación de puesta general a tierra ningún elemento metálico situado en los perímetros exteriores del CT, tales como puertas de acceso, rejillas de ventilación, etc.
- Igualmente, la cuba del transformador se conectará a la puesta a tierra general, por lo menos, en los dos puntos previstos para ello.
- La envolvente del cuadro de BT (cuando sea metálica) estará conectada al circuito de tierra general, mientras que la pletina de conexión del neutro de BT lo estará al circuito de tierra de neutro.

## 11.6 Ejecución de la puesta a tierra de servicio

Para la puesta a tierra de neutro se utilizará un electrodo constituido por picas alineadas de acero cobreado de 2 m de longitud y 14 mm de diámetro, clavadas en zanja a una profundidad mínima de 0,5 m.

El número de picas a instalar estará determinado por la condición de que la resistencia de puesta a tierra debe ser inferior a  $37\Omega$ .

Al igual que para la puesta a tierra de protección se instalará un borne accesible para la medida de la resistencia de tierra.

La distancia mínima entre los electrodos de puesta a tierra general y de neutro cumplirá la condición de no ser inferior a la obtenida por la fórmula que la determina en el documento de cálculos justificativos.

La línea de tierra se ejecutará con cable de cobre aislado 0,6/1 kV del tipo XZ1 de 50 mm<sup>2</sup> de sección. Partirá de la pletina de neutro del cuadro de BT y discurrirá, por el fondo de una zanja a una profundidad mínima de 0,5 m hasta conectar con las picas de puesta a tierra.

## **11.7 Medidas adicionales de seguridad para las tensiones de paso y contacto**

El valor de las resistencias de puesta a tierra general y de neutro será tal que, en caso de defecto a tierra, las tensiones máximas de paso y contacto no alcancen los valores peligrosos considerados en la ITC-RAT 13.

Si esto no fuera posible, se adoptarán medidas de seguridad adicionales tendentes a adecuar dichos valores de las tensiones de paso y contacto en el exterior del CT.

En cualquier caso, la siguiente medida será de carácter obligatorio:

Construir exteriormente al CTBP una acera perimetral de 1 m de ancho por 10 cm de espesor, armada y localizada en la zona normalmente utilizada para acceder al mismo. El armado de la acera perimetral se conectará a la tierra general del centro creando una superficie equipotencial.

En caso de proximidad a taludes, la distancia desde el contorno exterior de dicha acera hasta la arista del terraplén no será inferior a 5 m.

## **12 Sistema de Telegestión**

En el CT se instalará un concentrador de telegestión, cuya función es el almacenamiento de las lecturas de los contadores de BT conectados en las redes de BT que se suministran desde el CT.

Con la finalidad de permitir la instalación de dicho concentrador, se dispondrá una base aislante anclada a la cara interior de uno de los cerramientos de forma que toda su superficie quede accesible en condiciones normales de explotación una vez estén instalados todos los equipos previstos en el CT, y de forma que no obstaculice las operaciones normales de operación y mantenimiento del centro.

Las dimensiones e instalación de la base se referencian en la norma informativa **FNH003 CC.TT prefabricados hormigón tipo superficie modelo bajo poste**.

La instalación del concentrador le corresponderá a EDE.

## **13 Estudio de Seguridad y Salud. Plan de Seguridad**

Durante la construcción e instalación del CT se deberán aplicar las prescripciones e instrucciones de seguridad descritos en la legislación vigente, así como los criterios de seguridad que se establezcan en el Estudio de Seguridad y Salud que la dirección de obra deberá formalizar para cada obra.

El Plan de Seguridad definirá la evaluación de los riesgos existentes en cada fase del proyecto y los medios dispuestos para velar por la prevención de riesgos.



## **14 Limitación de los Campos Magnéticos**

Según establece el apartado 4.7. de la ITC-RAT 14 del Reglamento sobre condiciones técnicas y garantías de seguridad en instalaciones eléctricas de alta tensión, en el diseño de las instalaciones se adoptarán las medidas adecuadas para minimizar, en el exterior de las instalaciones de alta tensión, los campos magnéticos creados por la circulación de corriente a 50 Hz, en los diferentes elementos de dichas instalaciones.

El Real Decreto 1066/2001, de 28 de septiembre, por el que se aprueba el Reglamento que establece condiciones de protección del dominio público radioeléctrico, restricciones a las emisiones radioeléctricas y medidas de protección sanitaria frente a emisiones radioeléctricas, establece unos límites de exposición máximos que se deberán de cumplir en las zonas en las que puedan permanecer habitualmente las personas.

La comprobación de que no se superan los valores establecidos en dicho Real Decreto se detalla en el documento Estudio de Campos Magnéticos del presente proyecto tipo.

De este modo, si el proyecto real de CT se realiza conforme a la disposición y configuración de este proyecto tipo, los cálculos de campos magnéticos para la instalación real se pueden considerar idénticos a los del proyecto tipo, no siendo necesario incluir cálculos específicos adicionales.

### **14.1 Medidas de atenuación de campos magnéticos**

Para minimizar el posible impacto de los campos magnéticos generados por el CT, en su diseño se tendrán en cuenta las siguientes consideraciones:

- Las entradas y salidas al CT de la red de media tensión se efectuarán por el suelo y adoptarán, preferentemente, la disposición en triángulo y formando ternas, o en atención a las circunstancias particulares del caso, aquella que el proyectista justifique que minimiza la generación de campos magnéticos.
- La red de baja tensión se diseñará con el criterio anterior
- Se procurará que las interconexiones sean lo más cortas posibles y se diseñarán evitando paredes y techos colindantes con viviendas.
- En el caso que por razones constructivas no se pudieran cumplir alguno de estos condicionantes de diseño, se adoptarán medidas adicionales para minimizar dichos valores, como por ejemplo el apantallamiento.

### **14.2 Medición de campos magnéticos: Métodos, Normas y Control por la Administración**

Con objeto de verificar que en la proximidad de las instalaciones de alta tensión no se sobrepasan los límites máximos admisibles, la Administración pública competente podrá requerir al titular de la instalación que se realicen las medidas de campos magnéticos por organismos de control habilitados o laboratorios acreditados en medidas magnéticas. Las

medidas deben realizarse en condiciones de funcionamiento con carga, y referirse al caso más desfavorable, es decir, a los valores máximos previstos de corriente.

En lo relativo a los métodos de medidas, tipos de instrumentación y otros requisitos se estará a lo recogido en las normas técnicas aplicables, con el orden de prelación que se indica:

1. Las adoptadas por organismos europeos de normalización reconocidos: El Instituto Europeo de Normas de Telecomunicación (ETSI), el Comité Europeo de Normalización (CEN) y el Comité Europeo de Normalización Electrotécnica (CENELEC).
2. Las internacionales adoptadas por la Unión Internacional de Telecomunicaciones (UIT), la Organización Internacional de Normalización (ISO) o la Comisión Electrotécnica Internacional (CEI).
3. Las emanadas de organismos españoles de normalización y, en particular, de la Asociación Española de Normalización y Certificación (AENOR).
4. Las especificaciones técnicas que cuenten con amplia aceptación en la industria y hayan sido elaboradas por los correspondientes organismos internacionales.

Normas de referencia:

- UNE-EN 62311 Evaluación de los equipos eléctricos y electrónicos respecto de las restricciones relativas a la exposición de las personas a los campos electromagnéticos (0 Hz - 300 GHz).
- NTP-894 Campos electromagnéticos: evaluación de la exposición laboral

## 15 Protección contra Incendios

En la construcción se tomarán las medidas de protección contra incendios de acuerdo a lo establecido en el apartado 5.1 del ITC-RAT 14, el Documento Básico DB-SI "Seguridad en caso de Incendio" del Código Técnico de la Edificación y las Ordenanzas Municipales aplicables en cada caso.

### 15.1 Extintores móviles

Dado que existe personal itinerante de mantenimiento con la misión de vigilancia y control de esta tipología de instalaciones, este personal itinerante deberá llevar en sus vehículos, como mínimo, dos extintores de eficacia mínima 89B, y por lo tanto no será precisa la instalación de extintores en los Centros de Transformación.

## 16 Ventilación

La evacuación del calor generado en el interior del CT se efectuará según lo indicado en la ITC-RAT 14 apartado 4.4, utilizándose preferentemente el sistema de ventilación natural.

La posición y tamaño de las rejillas de ventilación estarán determinadas por la envolvente prefabricada elegida, referenciados en la norma informativa **FNH003 CC.TT prefabricados hormigón tipo superficie modelo bajo poste**.

## 17 Insonorización y medidas anti vibraciones

Con objeto de limitar el ruido originado por las instalaciones de alta tensión, éstas se dimensionarán y diseñarán de forma que los índices de ruido medidos en el exterior de las instalaciones se ajusten a los niveles de calidad acústica establecidos en el Real Decreto 1367/2007, de 19 de octubre, por el que se desarrolla la Ley 37/2003, de 17 de noviembre, del Ruido, en lo referente a zonificación acústica, objetivos de calidad y emisiones acústicas. Además, se deberá cumplir con el Código Técnico de la Edificación, legislaciones de las comunidades autónomas y ordenanzas municipales.

Caso de sobrepasar esos límites, se tomarán medidas correctoras para minimizar y reducir la emisión de ruido y la transmisión de vibraciones producidas. El Real Decreto 1367/2007 regula, en las tablas B1 y B2 del anexo III, los valores límite de emisión de ruido al medio ambiente exterior y a los locales colindantes del CT, siendo estos valores función del tipo de área acústica. Estos niveles de ruido deben medirse de acuerdo a las indicaciones del anexo IV del RD 1367/2007.

En caso de ser necesario tomar medidas correctoras con el fin de reducir o eliminar la transmisión de vibraciones de los transformadores de distribución, se podrá instalar en cada punto de apoyo un amortiguador de baja frecuencia, hasta 5 Hz, especialmente diseñado para la suspensión de transformadores. Cada amortiguador estará formado por suelas de acero y muelles metálicos de alta resistencia. Los amortiguadores a instalar serán los adecuados en función de la carga estática a soportar, que será función del peso del transformador a instalar. Este sistema proporcionará además el anclaje del transformador impidiendo su desplazamiento fortuito y/o paulatino a lo largo del tiempo, no autorizándose ningún otro sistema de anclaje que pudiera propiciar la transmisión mecánica de ruidos o vibraciones a otros elementos del local.

## 18 Protección contra la contaminación

Dado que el CT puede estar afectado por varios tipos de contaminación a la vez, en función de su ubicación, se tomarán las medidas adicionales que correspondan.

Los niveles de contaminación salina e industrial se establecen en el documento informativo **NZZ009 Mapas de contaminación salina e industrial**

Para los CT afectados por alta contaminación salina o industrial se tomarán las medidas siguientes:

- Las rejillas se colocarán preferentemente en la cara no afectada directamente por vientos dominantes procedentes de la contaminación, y cuando esto no sea posible se instalarán cortavientos adecuados.
- Los terminales de los cables de baja tensión, las bornas de BT del transformador y del cuadro de BT, irán protegidos mediante envolventes aislantes.

## 19 Señalización y material de seguridad

Los CT estarán dotados de los siguientes elementos de señalización y seguridad:

Las puertas de acceso llevarán el cartel con la correspondiente señal triangular distintiva de riesgo eléctrico, según las dimensiones y colores que especifica la recomendación AMYS 1.4-10, modelo CE-14.

El cuadro de BT llevará también la señal triangular distintiva de riesgo eléctrico adhesiva.

La señal CR-14 C de Peligro Tensión de Retorno se instalará en el caso de que exista este riesgo.

En un lugar bien visible del interior se colocará un cartel con las instrucciones de primeros auxilios a prestar en caso de accidente y su contenido se referirá a la respiración boca a boca y masaje cardíaco. Su tamaño será como mínimo UNE A-3.

## 20 Siglas

EDE:	Endesa Distribución Eléctrica
CT:	Centro de Transformación
CTBP:	Centro de Transformación Bajo Poste
MT:	Media Tensión
BT:	Baja Tensión
PT:	Proyecto Tipo
RD:	Real Decreto
XLPE:	Aislamiento de Polietileno Reticulado

# Cálculos Justificativos

---

<b>1</b>	<b>Instalación de Puesta a Tierra .....</b>	<b>30</b>
1.1	Introducción .....	30
1.2	Características generales de la instalación .....	30
1.2.1	Puesta a tierra de general .....	30
1.2.2	Puesta a tierra de neutro .....	30
<b>2</b>	<b>Datos iniciales .....</b>	<b>30</b>
<b>3</b>	<b>Cálculo de la puesta a tierra general.....</b>	<b>32</b>
3.1	Investigación de las características del terreno. Resistividad.....	32
3.2	Determinación de la intensidad de defecto a tierra y del tiempo máximo de eliminación del defecto.....	34
3.2.1	Resistencia máxima de la puesta a tierra de general del CT .....	34
3.2.2	Intensidad de defecto y parámetros de la red.....	34
3.2.2.1	Neutro aislado .....	34
3.2.2.2	Neutro a tierra .....	35
3.2.3	Tiempo de eliminación del defecto .....	36
3.3	Diseño preliminar de la instalación de puesta a tierra. Selección del electrodo. ....	38
3.4	Cálculo de la resistencia de puesta a tierra, intensidad de defecto y tensiones de paso para el electrodo seleccionado. ....	39
3.5	Valores máximos de tensión admisibles.....	40
3.6	Comprobación de que con el electrodo seleccionado se satisfacen las condiciones exigidas.....	42
3.6.1	Seguridad para las personas.....	42
3.6.1.1.	Tensiones de paso y contacto en el interior del CT .....	42
3.6.1.2.	Tensión de contacto en el exterior del CT .....	43
3.6.1.3.	Tensión de paso en el exterior y de paso en el acceso al CT .....	43
3.6.2	Protección del material.....	43
3.6.3	Garantía de eliminación de la falta .....	43
3.7	Corrección y ajuste del diseño inicial.....	43
<b>4</b>	<b>Cálculo de la puesta a tierra de neutro .....</b>	<b>44</b>
<b>5</b>	<b>Separación entre los sistemas de puesta a tierra general y de neutro.....</b>	<b>44</b>
<b>6</b>	<b>Sistema único para las puestas a tierra de general y de neutro... </b>	<b>45</b>
<b>7</b>	<b>Puentes MT y BT .....</b>	<b>45</b>
7.1	Introducción .....	45
7.2	Intensidad en MT .....	45
7.3	Dimensionado de las conexiones MT .....	46
7.3.1	Intensidad máxima admisible para el cable en servicio permanente	46
7.3.2	Intensidad máxima admisible para el cable en cortocircuito .....	47
7.3.3	Intensidad máxima admisible para la pantalla en cortocircuito .....	49
7.4	Dimensionado de las conexiones BT .....	50
7.4.1	Máxima Intensidad .....	50

# 1 Instalación de Puesta a Tierra

## 1.1 Introducción

El cálculo de la instalación de puesta a tierra se realizará según el “Método de cálculo y proyecto de instalaciones de puesta a tierra para centros de transformación conectados a redes de tercera categoría” elaborado por UNESA.

En el caso del diseño de la tierra del apoyo de conversión aéreo-subterráneo se tendrá en cuenta lo indicado en el PT de Endesa Distribución AYZ10000 Proyecto Tipo Línea Aérea Media Tensión.

## 1.2 Características generales de la instalación

### 1.2.1 Puesta a tierra de general

Cuando se produce un defecto a tierra en una instalación de MT, se provoca una elevación del potencial en el circuito de puesta a tierra general a través del cual circulará la intensidad de defecto. Al disiparse dicha intensidad por la red de tierra aparecen en el terreno gradientes de potencial. En el diseño del sistema de puesta a tierra general se deben tener en cuenta los siguientes aspectos:

- Seguridad de las personas en relación a las elevaciones de potencial.
- Sobretensiones peligrosas para las instalaciones.
- Valor de la intensidad de defecto que haga actuar las protecciones, asegurando la eliminación de la falta.

### 1.2.2 Puesta a tierra de neutro

El sistema de puesta a tierra de servicio se diseñará bajo el criterio de que su resistencia de puesta a tierra sea inferior a  $37 \Omega$ . Con esto se consigue que un defecto a tierra en la instalación de un cliente, protegida contra contactos indirectos por un interruptor diferencial de 650 mA de sensibilidad, no ocasione en el electrodo de puesta a tierra de neutro una tensión superior a 24 V ( $37 \times 0.65 \cong 24$ ).

## 2 Datos iniciales

Los datos necesarios para realizar el cálculo serán:

- U Tensión de servicio de la red MT (V).
- U<sub>bt</sub> Nivel de aislamiento de las instalaciones de BT (V).
- $\rho$  Resistividad del terreno ( $\Omega \cdot m$ ).

$I_{\text{máx d}}$  Intensidad máxima de defecto (A).

Duración de la falta:

Tipo de relé para desconexión inicial (tiempo Independiente o Dependiente).

$I_{a'}$  Intensidad de arranque del relé de desconexión inicial (A).

$t'$  Relé de desconexión inicial a tiempo independiente. Tiempo de actuación del relé (s).

$K', n'$  Relé de desconexión inicial a tiempo dependiente. Constantes del relé que dependen de su curva característica intensidad-tiempo.

Reenganche rápido, no superior a 0'5 s (Si o No). En caso afirmativo: Tipo de relé del reenganche (Tiempo Independiente o Dependiente).

$I_{a''}$  Intensidad de arranque del relé tras el reenganche rápido (A).

$t''$  Relé a tiempo independiente. Tiempo de actuación del relé (s) tras en reenganche rápido.

$K'', n''$  Relé tiempo dependiente. Constantes del relé.

Para el caso de red con neutro aislado:

$C_a$  Capacidad homopolar de la línea aérea (F/Km). Normalmente se adopta  $C_a=0,006 \mu\text{F/Km}$ .

$L_a$  Longitud total de las líneas aéreas de media tensión subsidiarias de la misma transformación AT/MT (Km).

$C_c$  Capacidad homopolar de la línea subterránea (F/Km). Normalmente se adopta  $C_c=0,25 \mu\text{F/Km}$ .

$L_c$  Longitud total de las líneas subterráneas de media tensión subsidiarias de la misma transformación AT/MT (Km).

$\omega$  Pulsación de la corriente ( $\omega = 2 \cdot \pi \cdot f = 2 \cdot \pi \cdot 50 = 314,16 \text{ rad/s}$ ).

Para el caso de red con neutro a tierra:

$R_n$  Resistencia de la puesta tierra del neutro de la red ( $\Omega$ ).

$X_n$  Reactancia de la puesta tierra del neutro de la red ( $\Omega$ ).

A continuación, se detallan los pasos a seguir para el cálculo y diseño de la instalación de tierra.

### 3 Cálculo de la puesta a tierra general

#### 3.1 Investigación de las características del terreno. Resistividad.

Para instalaciones de tercera categoría y de intensidad de cortocircuito a tierra menor o igual a 1'5 kA, el apartado 4.1 de la ITC-RAT 13 admite la posibilidad de estimar la resistividad del terreno o medirla.

Para la estimación de la resistividad del terreno es de utilidad la tabla 1, en la que se dan valores orientativos de la misma en función de la naturaleza del suelo:

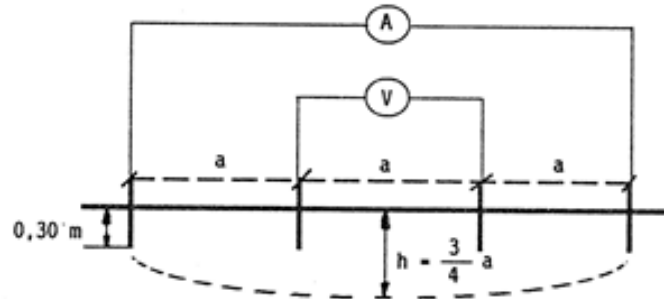
**Tabla 1. Resistividad del terreno**

Naturaleza del terreno	Resistividad ( $\Omega \cdot m$ )
Terrenos pantanosos	De algunas unidades a 30
Limo	20 a 100
Humus	10 a 150
Turba húmeda	5 a 100
Arcilla plástica	50
Margas y arcillas compactas	100 a 200
Margas del jurásico	30 a 40
Arena arcillosa	50 a 500
Arena silícea	200 a 3000
Suelo pedregoso cubierto de césped	300 a 500
Suelo pedregoso desnudo	1500 a 3000
Calizas blandas	100 a 300
Calizas compactas	1000 a 5000
Calizas agrietadas	500 a 1000
Pizarras	50 a 300
Rocas de mica y cuarzo	800
Granitos y gres procedentes de alteración	1500 a 10000
Granitos y gres muy alterados	100 a 600
Hormigón	2000 a 3000
Balasto o grava	3000 a 5000

En el caso de que se requiera realizar la medición de la resistividad del terreno, se recomienda utilizar el método de Wenner. Se clavarán en el terreno cuatro picas alineadas a distancias (a) iguales entre sí y simétricas con respecto al punto en el que se desea medir la resistividad (ver figura siguiente). La profundidad de estas picas no es necesario que sea mayor de unos 30 cm.



**Figura 1. Método de Wenner. Medición de la resistividad del terreno.**



Dada la profundidad máxima a la que se instalará el electrodo de puesta a tierra del CT ( $h$ ), se calculará la interdistancia entre picas para realizar la medición mediante la siguiente expresión:

$$a = \frac{4}{3} \cdot h$$

Con el aparato de medida se inyecta una diferencia de potencial ( $V$ ) entre las dos picas centrales y se mide la intensidad ( $I$ ) que circula por un cable conductor que une a las dos picas extremas. La resistividad media del terreno entre la superficie y la profundidad  $h$  viene dada por:

$$\rho_h = \frac{2 \cdot \pi \cdot a \cdot U}{I}$$

Si denominamos  $r$  a la lectura del aparato:

$$r = \frac{U}{I}$$

La resistividad quedará:

$$\rho_h = 2 \cdot \pi \cdot a \cdot r$$

Siendo:

- $\rho_h$  Resistividad media del terreno entre la superficie y la profundidad  $h$  ( $\Omega \cdot m$ ).
- $r$  Lectura del equipo de medida ( $\Omega$ ).
- $a$  Interdistancia entre picas en la medida (m).

### 3.2 Determinación de la intensidad de defecto a tierra y del tiempo máximo de eliminación del defecto

La intensidad de puesta a tierra,  $I_E$ , es la parte de la intensidad de defecto que circula por el electrodo de puesta a tierra general del CT y por lo tanto que provoca la elevación del potencial de la instalación de tierra.

$$I_E = r \cdot I_d$$

Siendo  $r$  el factor de reducción, que depende del número de instalaciones con las puestas a tierra conectadas en paralelo a la instalación proyectada, y del tipo de conductor de tierra o cable aislado utilizado (pantallas RSMT conectadas a tierra).

En general para esta instalación se tomará  $r = 1$ .

#### 3.2.1 Resistencia máxima de la puesta a tierra de general del CT

En caso de producirse un defecto a tierra, la sobretensión originada no debe ser superior al nivel de aislamiento de la instalación de BT del CT, es decir, se debe verificar, para el caso más restrictivo, que:

$$I_E \cdot R_t \leq U_{bt}$$

Por tanto, la resistencia máxima de la puesta a tierra de masas o general del CT se puede calcular por la expresión:

$$R_t \leq \frac{U_{bt}}{I_E}$$

#### 3.2.2 Intensidad de defecto y parámetros de la red

El cálculo de la intensidad de defecto a tierra tiene una formulación diferente según el sistema de instalación de la puesta a tierra del neutro de la red.

##### 3.2.2.1 Neutro aislado

La intensidad de defecto a tierra es la capacitiva de la red respecto a tierra, y depende de la longitud y características de las líneas de MT de la subestación que alimenta el CT.

Excepto en aquellos casos en los que el proyectista justifique otros valores, para el cálculo de la corriente máxima de defecto a tierra en una red con neutro aislado, se aplicará la siguiente expresión:

$$I_d = \frac{c \cdot \sqrt{3} \cdot U \cdot \omega \cdot (C_a \cdot L_a + C_c \cdot L_c)}{\sqrt{1 + [\omega \cdot (C_a \cdot L_a + C_c \cdot L_c)]^2 \cdot (3 \cdot R_t)^2}}$$

El valor de la intensidad de defecto a tierra máxima se obtiene cuando  $R_t$  es nulo:

$$I_{máx\_d} = c \cdot \sqrt{3} \cdot U \cdot \omega \cdot C$$

Siendo:

- $I_d$  Intensidad de defecto a tierra del CT (A).
- $I_{máx\_d}$  Intensidad máxima de defecto a tierra de la red (A).
- $c$  factor de tensión indicado en la norma UNE-EN 60909-0, de valor 1,1.
- $R_t$  Resistencia de la puesta a tierra de protección del CT ( $\Omega$ ).
- $U$  Tensión de servicio de la red MT (V).
- $C$  Capacidad entre fase y tierra de los cables y líneas conectados a la salida de subestación (F).  $C = C_a \cdot L_a + C_s \cdot L_s$ .

El resto de variables tienen la definición y unidades dadas en el apartado de Datos iniciales. Esto mismo es aplicable para el resto de apartados del presente documento.

Conocido el valor de la corriente máxima de la red, se obtiene la capacidad total entre fase y tierra de las líneas que salen de la subestación.

$$C = \frac{I_{máx\_d}}{c \cdot \sqrt{3} \cdot U \cdot \omega}$$

Por lo tanto, considerando la puesta a tierra general del CT ( $R_t$ ), la intensidad de defecto a tierra para un eventual defecto en la instalación proyectada se puede calcular con la siguiente expresión:

$$I_d = \frac{c \cdot \sqrt{3} \cdot U}{\sqrt{(3 \cdot R_t)^2 + \left(\frac{1}{\omega \cdot C}\right)^2}}$$

### 3.2.2.2 Neutro a tierra

La intensidad de defecto a tierra, en el caso de redes con el neutro a tierra, es inversamente proporcional a la impedancia del circuito que debe recorrer. Como caso más desfavorable y para simplificar los cálculos, salvo que el proyectista justifique otros aspectos, sólo se

considerará la impedancia de la puesta a tierra del neutro de la red de media tensión y la resistencia del electrodo de puesta a tierra.

Esto supone estimar nula la impedancia homopolar de las líneas o cables, con lo que se consigue independizar los resultados de las posteriores modificaciones de la red. Este criterio no será de aplicación en los casos de neutro unido rígidamente a tierra, en los que si se considerará dicha impedancia.

Para el cálculo se aplicará, salvo justificación, la siguiente expresión:

$$I_d = \frac{c \cdot U}{\sqrt{3} \cdot \sqrt{R_t^2 + X_{LTH}^2}}$$

El valor de la intensidad de defecto a tierra máxima se obtiene cuando  $R_t$  es nulo:

$$I_{máx\_d} = \frac{c \cdot U}{\sqrt{3} \cdot X_{LTH}}$$

Donde:

- $I_d$  Intensidad máxima de defecto a tierra del CT (A).
- $c$  factor de tensión indicado en la norma UNE-EN 60909-0, de valor 1,1.
- $R_t$  Resistencia de la puesta a tierra de protección del CT ( $\Omega$ ).
- $X_{LTH}$  Impedancia equivalente ( $\Omega$ ).

Por lo tanto, conocido el valor de la corriente máxima de la red se obtiene la impedancia equivalente de la red:

$$X_{LTH} = \frac{c \cdot U}{\sqrt{3} \cdot I_{máx\_d}}$$

### 3.2.3 Tiempo de eliminación del defecto

Las líneas de MT que alimentan los CT disponen de los dispositivos necesarios para despejar, en su caso, los posibles defectos a tierra mediante la apertura del interruptor que actúa por la orden transmitida por un relé que controla la intensidad de defecto.

Respecto a los tiempos de actuación de los relés, las variantes normales son las siguientes:

#### Relés a tiempo independiente:

El tiempo de actuación no depende del valor de la sobreintensidad. Cuando esta supera el valor del arranque, actúa en un tiempo prefijado. En este caso:

$$t' = cte.$$

Relés a tiempo dependiente:

El tiempo de actuación depende inversamente de la sobreintensidad. Algunos de los relés más utilizados responden a la siguiente expresión:

$$t' = \frac{k}{\left(\frac{I_d}{I'_a}\right)^\alpha - 1} \cdot k_v$$

Siendo:

- Id Intensidad de defecto (A)
- I'a Intensidad de ajuste del relé de protección (A)
- α,k Constantes características de la curva de protección
- k<sub>v</sub> Factor de tiempo de ajuste de relé de protección
- t' Tiempo de actuación del relé de protección (s)

A continuación, en la tabla 2 se dan valores de la constante (K') del relé para los tres tipos de curva (n') más utilizadas:

**Tabla 2. Curvas de disparo habituales**

	<b>Normal inversa (α =0,02)</b>	<b>Muy inversa (α =1)</b>	<b>Extremadamente inversa (α =2)</b>
k	0,13	13,5	96

En el caso de que exista reenganche rápido (menos de 0'5 segundos), el tiempo de actuación del relé tras el reenganche será:

Relé a tiempo independiente:

$$t'' = cte.$$

Relé a tiempo dependiente:

$$t'' = \frac{k}{\left(\frac{I_d}{I'_a}\right)^\alpha - 1} \cdot k_v$$

La duración total de la falta será la suma de los tiempos correspondientes a la primera actuación más el de la desconexión posterior al reenganche rápido:

$$t = t' + t''$$

### 3.3 Diseño preliminar de la instalación de puesta a tierra. Selección del electrodo.

La resistencia de tierra del electrodo, que depende de su forma, dimensiones y de la resistividad del suelo, se puede calcular de acuerdo a las fórmulas contenidas en la tabla 3, o mediante programas u otras expresiones numéricas suficientemente probadas:

**Tabla 3. Resistencia electrodos habituales**

Tipo de electrodo	Resistencia en ohmios
Pica vertical	$R_t = \frac{\rho}{L}$
Conductor enterrado horizontalmente	$R_t = \frac{2\rho}{L}$
Malla de tierra	$R_t = \frac{\rho}{4r} \cdot \frac{\rho}{L}$

Siendo:

- $R_t$  Resistencia de tierra del electrodo en  $\Omega$
- $\rho$  Resistividad del terreno de  $\Omega.m$ .
- $L$  Longitud en metros de la pica o del conductor, y en malla la longitud total de los conductores enterrados.
- $r$  radio en metros de un círculo de la misma superficie que el área cubierta por la malla.

También pueden seleccionarse electrodos de entre las configuraciones tipo de las tablas del Anexo 2 del Método de cálculo y proyecto de instalaciones de puesta a tierra para centros de transformación de UNESA. Las distintas configuraciones posibles vienen identificadas por un código que contiene la siguiente información:

#### Electrodos con picas en anillo

A-B / C / DE

- A Dimensión del lado mayor del electrodo (dm).
- B Dimensión del lado menor del electrodo (dm).
- C Profundidad a la que está enterrado el electrodo, es decir, la cabeza de las picas (dm).
- D Número de picas.
- E Longitud de las picas (m).

### Electrodos con picas alineadas

A / BC

- A Profundidad a la que está enterrado el electrodo, es decir, la cabeza de las picas (dm).
- B Número de picas.
- C Longitud de las picas (m).

Una vez seleccionado el electrodo, obtendremos de las tablas del Anexo 2 del Método de cálculo y proyecto de instalaciones de puesta a tierra para centros de transformación de UNESA sus parámetros característicos:

- Kr Valor unitario de la resistencia de puesta a tierra ( $\Omega/\Omega \cdot m$ )
- Kp Valor unitario que representa la máxima tensión de paso unitaria en la instalación ( $V/\Omega \cdot m \cdot A$ )
- Kc Valor unitario que representa la máxima tensión de contacto unitaria en la instalación ( $V/\Omega \cdot m \cdot A$ )

### **3.4 Cálculo de la resistencia de puesta a tierra, intensidad de defecto y tensiones de paso para el electrodo seleccionado.**

A continuación, se calculan los valores de la resistencia de puesta a tierra ( $R_t'$ ), intensidad de defecto ( $I_E$ ) y tensión de defecto ( $V_d'$ ) del electrodo seleccionado mediante las siguientes expresiones:

Resistencia de puesta a tierra del electrodo seleccionado:

$$R_t' = K_r \cdot \rho$$

Intensidad de defecto a tierra:

- Para neutro aislado:  $I_E = \frac{c \cdot U}{\sqrt{3} \cdot \sqrt{R_t'^2 + \left(\frac{X_{LTH}}{r}\right)^2}}$ , siendo  $X_{LTH} = \frac{-j}{3 \cdot \omega \cdot C}$
- Para neutro a tierra:  $I_E = \frac{c \cdot U}{\sqrt{3} \cdot \sqrt{R_t'^2 + \left(\frac{X_{LTH}}{r}\right)^2}}$

Tensión de defecto:

$$U'_d = R'_t \cdot I_E$$

En general, la tensión de paso en el exterior ( $U'_p$ ) y la tensión de contacto ( $U'_c$ ) se calculan mediante las siguientes fórmulas:

Tensión de paso máxima:

$$U'_p = K_p \cdot \rho \cdot I_E$$

Tensión de contacto máxima:

$$U'_c = K_c \cdot \rho \cdot I_E$$

Además, al existir un malazo equipotencial en la solera del CT conectado al electrodo de puesta a tierra, la tensión de paso de acceso será equivalente al valor de la tensión de contacto en el exterior, por lo tanto:

Tensión de paso máxima en el acceso:

$$U'_{p(acc)} = K_c \cdot \rho \cdot I_E$$

Debido a la existencia del mallazo equipotencial, no se considera necesario calcular las tensiones de paso y contacto en el interior del CT, que serán prácticamente nulas.

La tensión de contacto en el exterior también se considera nula puesto que las partes metálicas accesibles no están conectadas a la red de tierra de protección, adoptándose las medidas necesarias para evitar la puesta en tensión de estas partes metálicas accesibles por causa de un defecto o avería.

### 3.5 Valores máximos de tensión admisibles

De acuerdo a lo establecido en la ITC-RAT-13, la tensión máxima admisible por el cuerpo humano depende de la duración de la corriente de falta (calculada en el apartado 4.2.2), según se refleja en la tabla 4:

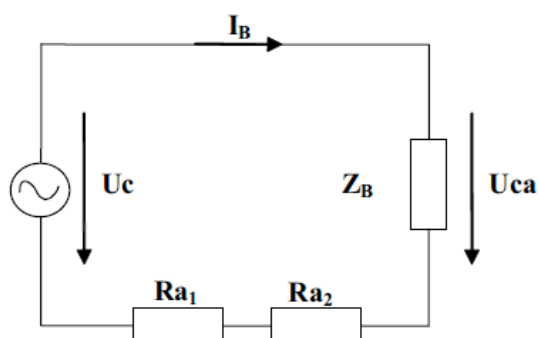
**Tabla 4. Tensión de contacto aplicada admisible, Tabla 1 ITC-RAT 13**

Duración de la falta $t_f$ (s)	Tensión de contacto aplicada admisible $U_{ca}$ (V)
0,05	735
0,1	633
0,2	528
0,3	420
0,4	310
0,5	204
1	107



2	90
5	81
10	80
>10	50

A partir de estos valores admisibles de tensión aplicada, se pueden determinar las máximas tensiones de contacto o paso admisibles en la instalación,  $U_c$  y  $U_p$ , considerando todas las resistencias que intervienen entre el punto en tensión y el terreno:



Donde:

- $U_{ca}$  Tensión de contacto aplicada admisible
- $U_{pa}$  Tensión de paso aplicada admisible ( $U_{pa}=10 \cdot U_{ca}$  según ICT-RAT-13)
- $Z_B$  Impedancia del cuerpo humano (se considera  $1.000 \Omega$ )
- $I_B$  Corriente a través del cuerpo
- $U_c$  Tensión de contacto máxima admisible en la instalación
- $U_p$  Tensión de paso máxima admisible en la instalación
- $R_{a1}$  Resistencia adicionales (calzado)
- $R_{a2}$  Resistencias adicionales (contacto con el suelo)

A partir de estos valores admisibles de tensión aplicada, se pueden determinar las máximas tensiones de contacto o paso admisibles en la instalación,  $U_c$  y  $U_p$ , considerando todas las resistencias que intervienen entre el punto en tensión y el terreno:

$$U_c = U_{ca} \cdot \left[ 1 + \frac{R_{a1} + R_{a2}}{2Z_B} \right] = U_{ca} \cdot \left[ 1 + \frac{\frac{R_{a1}}{2} + 1,5\rho_s}{1000} \right]$$

$$U_p = U_{pa} \cdot \left[ 1 + \frac{2R_{a1} + 2R_{a2}}{Z_B} \right] = 10U_{ca} \cdot \left[ 1 + \frac{2R_{a1} + 6\rho_s}{1000} \right]$$

Que responde al siguiente planteamiento:

- Se supone que la resistencia del cuerpo humano es de 1.000  $\Omega$
- Se asimila cada pie a un electrodo en forma de placa de 200 mm<sup>2</sup> de superficie, ejerciendo sobre el suelo una fuerza mínima de 250 N, lo que representa una resistencia de contacto con el suelo de 3 $\cdot$  $\rho_s$ , donde  $\rho_s$  es la resistividad del terreno.
- Según cada caso, Ra1 es la resistencia del calzado, la resistencia de superficies de material aislante, etc. El Reglamento de instalaciones eléctricas de alta tensión permite utilizar valores de 2.000  $\Omega$  para esta resistencia.

Para los casos en los que el terreno se recubra de una capa adicional de elevada resistividad (por ejemplo, la losa de hormigón con o sin una capa adicional de emulsión asfáltica), se multiplicará el valor de la resistividad de la capa de terreno adicional, por un coeficiente reductor. El coeficiente reductor se obtendrá de la expresión siguiente:

$$C_s = 1 - 0.106 \cdot \left( \frac{1 - \frac{\rho}{\rho^*}}{2h_s + 0.106} \right)$$

Siendo:

- Cs coeficiente reductor de la resistividad de la capa superficial
- hs espesor de la capa superficial
- $\rho$  resistividad del terreno natural
- $\rho^*$  resistividad de la capa superficial

## 3.6 Comprobación de que con el electrodo seleccionado se satisfacen las condiciones exigidas

### 3.6.1 Seguridad para las personas

#### 3.6.1.1. Tensiones de paso y contacto en el interior del CT

La solera del CT estará dotada del correspondiente mallazo equipotencial, por tanto, no existirá riesgo por tensiones de paso o contacto en el interior, ya que serán prácticamente nulas.

### 3.6.1.2. Tensión de contacto en el exterior del CT

Las puertas y rejillas metálicas que dan al exterior del CT no tienen contacto eléctrico con ningún elemento susceptible de quedar en tensión como consecuencia de un defecto a tierra, por lo que no es necesario realizar el cálculo de la tensión de contacto exterior que será prácticamente nula.

### 3.6.1.3. Tensión de paso en el exterior y de paso en el acceso al CT

La tensión de paso en el exterior del CT, calculada para el electrodo seleccionado, debe ser menor o igual que el máximo valor admisible de la tensión de paso:

$$U'_p \leq U_p$$

De igual modo, la tensión de paso en el acceso a la superficie equipotencial del CT para el electrodo seleccionado, debe ser menor o igual que el máximo valor admisible de la tensión de paso en el acceso:

$$U'_{p(acc)} \leq U_{p(acc)}$$

## 3.6.2 Protección del material

La tensión de defecto debe ser menor o igual que el nivel de aislamiento a frecuencia industrial de los equipos de BT del CT:

$$U'_d \leq U_{bt}$$

## 3.6.3 Garantía de eliminación de la falta

La intensidad de arranque de las protecciones tendrá que ser superior a la intensidad de defecto:

$$I_d > I'_a \text{ y } I_d > I''_a$$

## 3.7 Corrección y ajuste del diseño inicial

En el caso de que con el electrodo seleccionado se incumpla alguna de las condiciones indicadas en el apartado anterior, deberemos escoger otra configuración de electrodo y repetir todo el proceso.

Aumentando la longitud total de electrodo horizontal, el número de picas o su longitud, disminuirá  $R_t'$ , y en consecuencia los valores de  $U_p'$  y  $U_{p(acc)}'$ .

## 4 Cálculo de la puesta a tierra de neutro

Como ya se ha indicado anteriormente, para garantizar la actuación de las protecciones diferenciales de las instalaciones de BT de los clientes, se adopta un valor máximo de la resistencia de puesta a tierra de neutro de  $37\Omega$ .

Por lo tanto, podemos calcular el valor unitario máximo de la resistencia de puesta a tierra del neutro de BT como:

$$K'_r = \frac{37}{\rho}$$

Se seleccionará la configuración del electrodo de entre los del tipo picas en hilera (Anexo 2 del Método de cálculo y proyecto de instalaciones de puesta a tierra para centros de transformación de UNESA) de manera que su valor unitario de resistencia ( $K_r''$ ) cumpla la condición:

$$K_r'' \leq K'_r$$

De esta forma se cumplirá que el valor de la resistencia de puesta a tierra del neutro de BT ( $R_{bt}'$ ) es menor de  $37\Omega$ :

$$R_{bt}' = K_r'' \cdot \rho \leq 37 \Omega$$

## 5 Separación entre los sistemas de puesta a tierra general y de neutro

La separación mínima (D) entre los sistemas de puesta a tierra de puesta a tierra general y de neutro requerida para garantizar que, ante posibles defectos a tierra, no se transfieran tensiones peligrosas se calcula mediante la fórmula:

$$D > \frac{\rho \cdot I_E}{2 \cdot \pi \cdot U_i} \approx \frac{\rho \cdot I_E}{6.283}$$

Siendo:

- D Distancia entre circuitos de puesta a tierra (m).
- $\rho$  Resistividad media del terreno ( $\Omega \cdot m$ ).
- $I_E$  Intensidad de defecto por el electrodo seleccionado (A).
- $U_i$  Tensión inducida sobre el electrodo de puesta a tierra de neutro (V). Se adopta  $U_i = 1.000$  V.

## 6 Sistema único para las puestas a tierra de general y de neutro

Si se cumple que la elevación de potencial, como consecuencia de un eventual defecto a tierra en las instalaciones de MT del CT, es inferior o igual a 1.000 V, se podrá prescindir de la tierra de neutro y conectar el neutro de la baja tensión del transformador a la tierra de general del CT.

$$R_t \cdot I_E \leq 1.000 \text{ V} \rightarrow \text{tierra única}$$

Siendo:

- $R_t$  Resistencia de puesta a tierra de protección ( $\Omega$ )
- $I_E$  Intensidad de defecto por el electrodo seleccionado (A).

## 7 Puentes MT y BT

### 7.1 Introducción

En el presente apartado se pretende justificar que las secciones propuestas para los puentes tanto de alta como de baja tensión indicados en la memoria resultan adecuadas, para lo cual se deberá cumplir, en el caso de funcionamiento a plena potencia del transformador, que la intensidad que circule por los mismos sea inferior a la intensidad térmica admisible del conductor.

### 7.2 Intensidad en MT

La intensidad del primario en un transformador trifásico viene dada por la expresión:

$$I_P = \frac{S}{\sqrt{3} \cdot U_P}$$

Siendo:

- $S$  Potencia del transformador en kVA.
- $U_P$  Tensión del primario del transformador (MT) en kV.
- $I_P$  Intensidad del primario del transformador (MT) en A.

A continuación, en la tabla 5 se dan los valores calculados para los casos más habituales de potencia del transformador y tensión del primario.

**Tabla 5. Tensiones nominales de primario para potencias de transformador más habituales**

Potencia del transformador (kVA)	Tensión nominal primario (kV)							
	6	10	11	13,2	15	20	25	30
50	4,8	2,9	2,6	2,2	0,7	0,4	0,3	0,3
100	9,6	5,8	5,2	4,4	3,8	2,9	2,3	1,9
160	15,4	9,2	8,4	7,0	6,2	4,6	3,7	3,1
250	24,1	14,4	13,1	10,9	9,6	7,2	5,8	4,8

### 7.3 Dimensionado de las conexiones MT

Los conductores empleados para la conexión de MT del transformador tomarán como referencia la norma informativa **DND001 “Cables aislados para redes aéreas y subterráneas de Media Tensión hasta 30 kV”**.

- Tensión nominal de la red  $\leq 20$  kV: tensión de aislamiento 12/20 kV y de 95 mm<sup>2</sup> de sección mínima.
- Tensión nominal de la red  $> 20$  kV y  $\leq 30$  kV: tensión de aislamiento 18/30 kV y de 150 mm<sup>2</sup> de sección mínima.

#### 7.3.1 Intensidad máxima admisible para el cable en servicio permanente

La intensidad máxima admisible de las secciones anteriores son las indicadas en la Tabla 6. Se ha tomado de la ITC-LAT-06 Tablas 6 y 13, para la temperatura máxima admisible de los conductores y condiciones del tipo de instalación allí establecidas.

**Tabla 6. Intensidades nominales de primario transformadores**

Sección nominal de los conductores mm <sup>2</sup>	Instalación al aire	Instalación directamente enterrada
	Cable aislado con XLPE	Cable aislado con XLPE
95	255	205
150	335	260
Temperatura máxima en el conductor: 90° C	<ul style="list-style-type: none"> <li>- Temperatura del aire: 40° C</li> <li>- Una terna de cables unipolares en contacto mutuo.</li> <li>- Disposición que permita una eficaz renovación del aire.</li> </ul>	<ul style="list-style-type: none"> <li>- Temperatura del terreno: 25° C</li> <li>- 3 cables unipolares en tresbolillo</li> <li>- Profundidad de instalación: 1 m</li> <li>- Resistividad térmica del terreno: 1,5 K·m/W</li> <li>- Temperatura aire ambiente: 40°C</li> </ul>

La intensidad máxima en régimen permanente que circulará por estos cables no será superior a 24,1 A según los cálculos que figuran anteriormente, siendo dichos valores muy inferiores a las máximas admisibles por los cables seleccionados (255 A y 335 A respectivamente), en consecuencia, no se tendrá en cuenta el calentamiento en condiciones normales de funcionamiento.

La intensidad máxima (nominal) que circula por los puentes de BT se puede calcular mediante la fórmula:

$$I_n = \frac{S}{\sqrt{3} \cdot U}$$

Siendo:

- S Potencia nominal del transformador (kVA).
- Us Tensión del secundario del transformador (BT) en kV.
- Is Intensidad del secundario del transformador (BT) en A.

A continuación, en la tabla 7 se dan los valores calculados para los casos más habituales de potencia del transformador y tensión del secundario.

**Tabla 7. Intensidades máximas admisibles conductor**

Tensión nominal del secundario (kV)	Potencia del transformador (kVA)	Intensidad nominal del secundario (A)
B2 – 0,40	50	72
	100	144
	160	231
	250	361

### 7.3.2 Intensidad máxima admisible para el cable en cortocircuito

La temperatura que puede alcanzar el conductor del cable, como consecuencia de un cortocircuito o sobreintensidad de corta duración, no debe sobrepasar la temperatura máxima admisible de corta duración (para menos de un tiempo t) asignada a los materiales utilizados para el aislamiento del cable.

A estos efectos, se considera el proceso adiabático, es decir que el calor desprendido durante el proceso es absorbido por los conductores.

Se tiene que cumplir que el valor de la integral de Joule durante el cortocircuito tiene que ser menor al valor máximo de la integral de Joule admisible en el conductor.

$$I_{cc3}^2 \cdot t_{cc} \leq I_{cc3\text{ Adm}}^2 \cdot t_{cc} = (K \cdot S)^2$$

Con esta fórmula se calcula la Intensidad de cortocircuito trifásico admisible del conductor.

$$I_{cc3\text{ Adm}} = K \cdot \frac{S}{\sqrt{t_{cc}}}$$

Donde:

- I<sub>cc3 Adm</sub>** Intensidad de cortocircuito trifásico calculada con hipótesis adiabática en el conductor, en amperios.
- S** Sección del conductor, en mm<sup>2</sup>.
- K** Coeficiente que depende de la naturaleza del conductor y del tipo de aislamiento. Representa la densidad de corriente admisible para un cortocircuito de 1 segundo y para el caso del conductor de Al con aislamiento XLPE. K=94 A/mm<sup>2</sup> suponiendo temperatura inicial antes del cortocircuito de 90 °C y máxima durante el cortocircuito de 250 °C.
- t<sub>cc</sub>** Duración del cortocircuito, en segundos.

El tiempo máximo de duración del cortocircuito deberá en ningún caso ser superior a 1 segundo.

Los valores de cortocircuito máximo admisibles de los conductores especificados en el presente proyecto tipo se detallan en la tabla 8:

**Tabla 8. Intensidades de cortocircuito admisibles en los conductores de secciones normalizadas, en kA**

Sección del conductor mm <sup>2</sup>	Duración del cortocircuito (s)						
	0,01	0,1	0,2	0,3	0,5	0,6	1,0
95	89,3	28,2	20,0	16,3	12,6	11,5	8,9
150	141,0	44,6	31,5	25,7	19,9	18,2	14,1

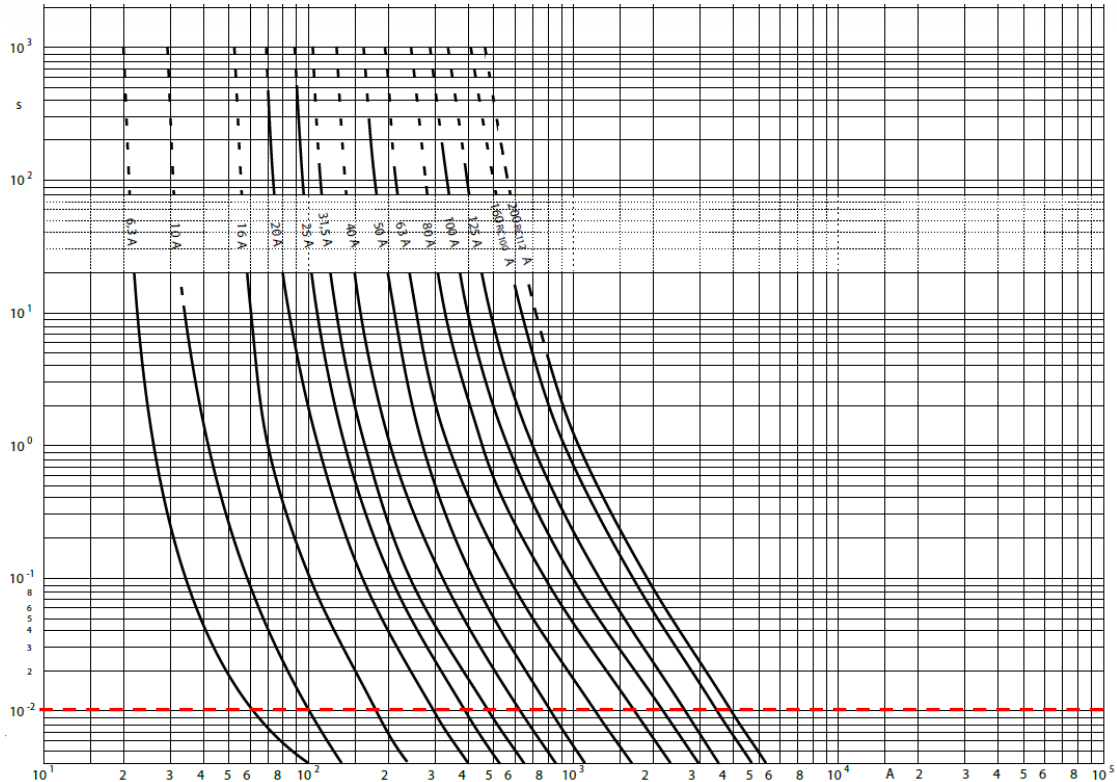
El valor de la intensidad de cortocircuito para el diseño del centro de transformación será de 16 ó 20 kA en función de las características de la red a la que se conecta.

Aunque la intensidad de cortocircuito máxima prevista de 20 kA puede llegar a ser superior a la intensidad máxima admisible por los cables de las conexiones de MT, estos últimos están protegidos por los cortacircuitos fusibles de protección del transformador por lo que su dimensionamiento se considera adecuado.

En la gráfica 1 se detallan las curvas de fusión para el calibre de los fusibles habituales. Se observa que para sobreintensidades debidas a eventuales cortocircuitos (kA) el tiempo de actuación de los fusibles de los cortacircuitos es instantáneo (inferior a 10 ms) y para este tiempo de actuación la intensidad máxima admisible de cable de conexión de MT es muy superior a la intensidad de cortocircuito esperada.



**Gráfica 1. Curvas fusión fusibles**



### 7.3.3 Intensidad máxima admisible para la pantalla en cortocircuito

La intensidad de cortocircuito admisible en la pantalla de aluminio se ha calculado siguiendo la guía de la norma UNE 211003 y el método descrito en la norma UNE 21192.

Se tiene en cuenta que la pantalla de Al es de 0,3 mm de espesor, con una temperatura inicial de 70 °C y una temperatura final de la pantalla de 180 °C.

En la tabla 9 se indican las intensidades máximas de cortocircuito admisibles (kA) por la pantalla de los cables seleccionados, para un tiempo de duración del cortocircuito de 1 segundo.

**Tabla 9. Intensidades cortocircuito admisible en pantallas en kA**

Sección del conductor mm <sup>2</sup>	Intensidad máxima admisible durante 1 segundo (kA)
95 mm <sup>2</sup> - 12/20 kV	2,56
150 mm <sup>2</sup> - 18/30 kV	2,90

## 7.4 Dimensionado de las conexiones BT

### 7.4.1 Máxima Intensidad

Según la Tabla 11 de la ITC-BT-07 para conductores de 240 mm<sup>2</sup> de aluminio con aislamiento XLPE, la intensidad máxima admisible ( $I_{m\acute{a}x}$ ) es de 420 A.

El cálculo de las conexiones de BT se realiza partir de la máxima corriente admisible por los conductores aplicando los siguientes factores correctores debidos a las condiciones particulares de instalación (instalación al aire, apartado 3.1.4 de la ITC-BT-07).

Temperatura del aire circundante superior a 40°C. Consideraremos una temperatura de 50° C, para la que el factor de corrección a aplicar resulta ser  $f_1 = 0,90$  (Tabla 13).

**Tabla 10. Puentes de BT**

Potencia del trafo (kVA)	Tensión del secundario				
	B 2 ( 4 0 0 V )				
	Composición del puente (fases) (mm <sup>2</sup> Al)+neutro	$I_n$ (A) por fase	$I_{m\acute{a}x}$ (A) por fase	$f_1$	$I_{adm}$ (A) $I_{adm} = f_1 \cdot I_{m\acute{a}x}$
50	3 x 1 x 240+1x150	72	420	0,9	378
100	3 x 1 x 240+1x150	144	420	0,9	378
160	3 x 1 x 240+1x150	231	420	0,9	378
250	3 x 1 x 240+1x150	361	420	0,9	378

Se cumple que la intensidad admisible es superior a la nominal del transformador, por lo que se concluye que el puente está adecuadamente dimensionado.

# Pliego de Condiciones

---

<b>1</b>	<b>Condiciones Generales .....</b>	<b>52</b>
1.1	Objeto .....	52
1.2	Alcance .....	52
1.3	Características generales y calidades de los materiales .....	52
1.4	Aceptación de los equipos .....	52
<b>2</b>	<b>Condiciones técnicas de ejecución y montaje .....</b>	<b>53</b>
2.1	Condiciones generales de ejecución de la obra .....	53
2.2	Organización en la obra .....	53
2.3	Limpieza y seguridad en las obras .....	54
2.4	Seguridad Pública .....	54
<b>3</b>	<b>Ejecución de la obra civil .....</b>	<b>54</b>
3.1	Información de la obra .....	54
3.2	Realización de los accesos .....	54
3.3	Suministro, transporte, almacenamiento y acopio a pie de obra ...	55
3.4	Excavación y Explanación .....	56
3.5	Hormigones .....	57
3.5.1	Puesta en obra del hormigón .....	57
3.5.2	Encofrados .....	58
3.5.3	Control de calidad .....	58
3.5.3.1	Control de consistencia .....	58
3.5.3.2	Control de resistencia .....	59
<b>4</b>	<b>Ejecución de la Instalación Eléctrica .....</b>	<b>59</b>
4.1	Instalación del transformador .....	59
4.2	Instalación del cuadro BT .....	59
4.3	Puentes de MT y de BT .....	59
4.4	Puesta a tierra .....	60
<b>5</b>	<b>Recepción de las Obras .....</b>	<b>60</b>

# 1 Condiciones Generales

## 1.1 Objeto

Este Pliego de Condiciones, perteneciente al Proyecto Tipo FYZ31000 de Centros de Transformación Bajo Poste, tiene por finalidad establecer los requisitos a los que se debe ajustar la ejecución de los Centros de Transformación Bajo Poste (en adelante CTBP) de MT hasta 30 kV destinados a formar parte de la red de distribución de EDE, siendo de aplicación tanto para las instalaciones construidas por EDE como para las construidas por terceros y cedidas a EDE.

## 1.2 Alcance

El Pliego establece las condiciones para el suministro, instalación, pruebas, ensayos, características y calidades de los materiales, y para los trabajos necesarios en la ejecución de los nuevos CTBP en Media Tensión hasta 30 kV, con el fin de garantizar:

- La seguridad de las personas.
- El bienestar social y la protección del medio ambiente.
- La calidad en la ejecución de la obra.
- La minimización del impacto medioambiental y las reclamaciones de propiedades afectadas.

## 1.3 Características generales y calidades de los materiales

Los materiales cumplirán con las especificaciones de las Normas UNE que les correspondan y tomarán como referencia las normas de Endesa que se establecen en la Memoria del Proyecto FYZ31000, aparte de lo que al respecto establezca el presente Pliego de Condiciones Técnicas Particulares y la reglamentación vigente.

Con carácter general los materiales instalados deberán ser nuevos, no permitiéndose el uso de materiales usados o reutilizados.

Previamente al inicio de los trabajos será necesario disponer de todos los permisos de Organismos públicos o privados afectados.

## 1.4 Aceptación de los equipos

El Director de Obra velará porque todos los materiales, productos, sistemas y equipos que formen parte de la instalación eléctrica y dispongan de la documentación que acredite que sus características mecánicas y eléctricas se ajustan a la normativa vigente, así como de los certificados de conformidad con las normas UNE, EN, CEI, CE u otras que le sean exigibles por normativa o por prescripción del proyectista y por lo especificado en el presente Pliego de Condiciones Técnicas Particulares.

El Director de Obra asimismo podrá exigir muestras de los materiales a emplear y sus certificados de calidad, ensayos y pruebas de laboratorios, rechazando, retirando,

desmontando o reemplazando dentro de cualquiera de las etapas de la instalación los productos, elementos o dispositivos que comprometan la seguridad o calidad de ejecución de la obra.

Los ensayos, análisis y pruebas que deban realizarse para comprobar si los materiales reúnen las condiciones exigibles se verificarán por el Director de Obra, o bien, si éste lo estima oportuno, por el correspondiente Laboratorio (acreditado).

El resultado satisfactorio de la recepción quedará reflejado en el "Acta de Recepción de Materiales" en cuyo documento estarán detallados los materiales que se van a instalar y que será debidamente cumplimentada por el Contratista y el Director de Obra.

## **2 Condiciones técnicas de ejecución y montaje**

### **2.1 Condiciones generales de ejecución de la obra**

Las obras se ejecutarán conforme al Proyecto y a las condiciones contenidas en el presente Pliego de Condiciones.

Durante la construcción de las instalaciones EDE podrá supervisar la correcta ejecución de los trabajos. Dichas tareas de supervisión podrán ser realizadas directamente por personal de EDE o de la Ingeniería por ella designada.

El Contratista, salvo aprobación por escrito del Director de Obra, no podrá hacer ninguna alteración o modificación de cualquier naturaleza en la ejecución de la obra en relación con el Proyecto.

Los ensayos y pruebas verificadas durante la ejecución de los trabajos, tienen el carácter de recepciones provisionales.

### **2.2 Organización en la obra**

Dentro de lo estipulado en el Pliego de Condiciones, la organización de la Obra estará a cargo del Contratista.

El Contratista deberá, sin embargo, informar al Director de Obra de todos los planes de organización técnica de la Obra y previo al inicio comunicará por escrito a EDE el nombre del técnico responsable de la Dirección de Obra.

El Director de Obra, una vez que el Contratista esté en posesión del Proyecto y antes de comenzar las obras, deberá realizar el replanteo de las mismas, con especial atención en los puntos singulares, entregando al Contratista las referencias y datos necesarios para fijar completamente la ubicación de los mismos.

Las modificaciones que sean necesarias consecuencia del replanteo, deberán ser aceptadas (si procede) y podrán reflejarse en un Acta de Replanteo y firmada por el contratista, Dirección de Obra, proyectista y EDE.

Ambas partes, contratista y EDE, podrán, durante la ejecución de la misma, solicitar cambios no sustanciales del Proyecto bajo mutuo acuerdo.

## **2.3 Limpieza y seguridad en las obras**

El Contratista mantendrá limpias las obras y sus inmediaciones de escombros y materiales y hará desaparecer las instalaciones provisionales que no sean precisas.

Se tomarán las medidas oportunas de modo que durante la ejecución de las obras se ofrezcan las máximas condiciones de seguridad posibles. Durante la noche los puntos de trabajo que por su índole fueran peligrosos estarán perfectamente alumbrados y cercados.

## **2.4 Seguridad Pública**

El Contratista deberá tomar las precauciones máximas en las operaciones y usos de equipos para proteger a las personas, animales y demás elementos del entorno de los peligros procedentes del trabajo.

Se deberá prohibir el acceso a la obra a personas ajenas a ésta e incluir en el Plan de Seguridad y Salud correspondiente los riesgos a terceros, tal como se indicará en el Estudio de Seguridad y Salud correspondiente a la obra en concreto.

# **3 Ejecución de la obra civil**

## **3.1 Información de la obra**

Se entregará al Contratista una copia de los Planos y Pliego de Condiciones del Proyecto, así como cuantos planos o datos necesite para la completa ejecución de la Obra.

No se harán por el Contratista alteraciones, correcciones, omisiones, adiciones o variaciones sustanciales en los datos fijados en el Proyecto, salvo aprobación previa por escrito del Director de Obra.

## **3.2 Realización de los accesos**

Los caminos que se efectúen para el acceso al CTBP se realizarán de modo que se produzcan las mínimas alteraciones del terreno.

Todos los accesos serán acordados, en cada caso, previamente con los correspondientes propietarios.

Está prohibido alterar las escorrentías naturales del agua, así como realizar desmontes o terraplenes carentes de una mínima capa de tierra vegetal, que permita un enmascaramiento natural de los mismos. Cuando las características del terreno lo obliguen, se canalizarán las aguas de forma que se eviten encharcamientos y erosiones del terreno.

Bajo ningún concepto, el Contratista iniciará la ejecución de los accesos, para el transporte de los materiales, para la circulación de vehículos, maquinaria de instalación, etc., sin la previa autorización de la Dirección de Obra.

En la realización de estos caminos deben respetarse las siguientes medidas correctoras:

- Remodelar la topografía alterada de modo que se ajuste lo más posible a las formas naturales del terreno.
- Retirada de tierras sobrantes a vertederos autorizados.
- Redondear los taludes, en planta y alzado, evitando aristas y superficie totalmente planas.
- Conseguir la revegetación de los taludes de los caminos con una distribución y especies similares a las del entorno, por medios naturales aplicando las técnicas oportunas.
- Retirar previamente la capa de tierra vegetal, cuando exista, en los terrenos en que se vayan a realizar movimientos de tierra, almacenarla convenientemente y extenderla posteriormente sobre los terrenos.
- Extremar las precauciones para no alterar localmente la red de drenaje en la apertura de caminos, lo que además de asegurar su duración y estabilidad evitará que se fomenten procesos erosivos que puedan dar lugar a cárcavas y barrancos. Para ello se aconseja la colocación de obras de drenaje convenientemente dimensionadas que restablezcan los drenajes naturales que sea preciso modificar, así como disponer las medidas oportunas (cunetas, desagües, etc.) que eviten la concentración puntual de la escorrentía superficial en los caminos, sobre todo en las zonas en pendiente, lo que puede ser causa de abarrancamiento.
- Queda prohibido abandonar residuos de cualquier tipo y toda clase de objetos no inherentes al estado natural del medio.

### **3.3 Suministro, transporte, almacenamiento y acopio a pie de obra**

Los materiales que sean suministrados por el Contratista deberán ajustarse a los tipos y características técnicas que se indican en el presente proyecto.

El programa de estas recepciones deberá obrar en poder de la Dirección de Obra con la debida anticipación, para poder observar el acopio del mismo, prestando especial atención a las condiciones exigidas en el presente proyecto.

Los materiales serán entregados al Contratista en perfecto estado de conservación. Las entregas podrán ser totales o parciales según se convenga.

Las maniobras de carga y descarga se realizarán siempre con grúa. La carga se estibarán de forma que no se produzcan deformaciones permanentes en los componentes.

El Contratista cuidará que las operaciones de carga, transporte y descarga de los materiales se efectúen sin que éstos sufran golpes, roces o daños que puedan deteriorarlos. Por ello se prohíbe el uso de cadenas o estribos metálicos no protegidos.

Todas las operaciones de transporte y acopio de los materiales y apartamenta – incluidas la carga y descarga – han de ser efectuadas de forma que los materiales y apartamenta dispongan en todo momento de los embalajes de protección con los que han entregado los fabricantes y con el cuidado necesario para evitar golpes que puedan alterar su integridad y su correcto funcionamiento.

En el apilado no se permitirá el contacto del material con el terreno utilizando para ello tacos de madera.

El Contratista al término o paralización de la obra queda obligado a colocar en los almacenes de la Propiedad todo el material sobrante debidamente clasificado. Todos los materiales que no sean chatarra recuperable como son las bobinas, embalajes, y en general todo tipo de material que puede afectar al Medio Ambiente, deberá depositarse en un Vertedero Autorizado, debiendo entregar el Contratista a la Dirección de Obra copia del recibo de lo pagado al vertedero como justificante de su cumplimiento.

### **3.4 Excavación y Explanación**

La explanación comprende la excavación a cielo abierto con el fin de dar salida a las aguas y nivelar la zona de cimentación, para la correcta ubicación del CTBP según los datos suministrados por el Proyectista, comprendiendo tanto la ejecución de la obra como la aportación de la herramienta necesaria, y cuantos elementos se juzguen necesarios para su mejor ejecución, así como la retirada de tierras sobrantes.

Las dimensiones de la explanación se ajustarán en lo posible a los planos entregados, no pudiendo el Contratista variarlos sin autorización expresa de la Dirección de Obra.

El terreno sobre el cual deba ir situado el CTBP deberá haberse compactado previamente con un grado de compactación no menor al 90% de la densidad correspondiente para los materiales de relleno en el ensayo Próctor Modificado.

La presión que el CTBP ejerza sobre el terreno no excederá de 1 kg/cm<sup>2</sup>.

Se realizará la excavación del foso con las medidas indicadas por el fabricante, en función del modelo de Edificio a instalar.

Una vez realizada la excavación, y en primer lugar, se realizará el electrodo de puesta a tierra compuesto por el anillo conductor de 50 mm<sup>2</sup> Cu y el número de picas en función de la resistividad del terreno de acuerdo con el diseño del proyecto, y se medirá siempre el valor de la resistencia de puesta a tierra que deberá ser coherente con el tipo de electrodo utilizado y con la resistividad del terreno.

En la excavación se tendrán presentes las siguientes instrucciones generales:

Cuando al realizar la excavación, el Contratista observe que el terreno es anormalmente blando, se encuentra en terreno pantanoso o aparece terreno de relleno, deberá ponerlo en conocimiento del técnico encargado de la obra por si fuere preciso aumentar las dimensiones de la excavación. Análogas consideraciones se tendrán en cuenta en caso de aparición de agua en el fondo de la excavación, cuando el hoyo se encuentre muy cerca de un cortado del terreno, o en las proximidades de un arroyo, de terreno inundable o terreno deslizante.

La excavación comprende, además de la apertura de hoyo en cualquier clase de terreno, la retirada de tierras sobrantes, el allanado y limpiado de los terrenos circundantes, el agotamiento de aguas, el entibado, empleo y aportación de la herramienta necesaria y cuantos elementos se juzguen necesarios para su correcta ejecución.

En ningún caso la excavación debe adelantarse al hormigonado en más de diez días naturales, para evitar que la meteorización provoque el derrumbamiento del hoyo.

Tanto los fosos de las excavaciones que estén terminadas como los que estén en ejecución, habrán de taparse con planchas de hierro o cualquier armazón de madera suficientemente



rígida que impida su fácil desplazamiento y la caída de cualquier persona o animal, y encima de las mismas se colocarán piedras pesadas hasta el momento del hormigonado. Los que estén en ejecución deberán taparse de un día para otro.

Los productos sobrantes de la explanación y excavación se extenderán adaptándose a la superficie natural del terreno, siempre y cuando éstos sean de la misma naturaleza y color. En el caso de que los materiales extraídos, por su volumen o naturaleza dificulten el uso normal del terreno, se procederá a su retirada a vertedero autorizado. En cualquier caso, la Dirección de Obra concretará la aplicación de lo anteriormente indicado.

Si a causa de la constitución del terreno o por causas atmosféricas el foso amenazara derrumbarse, deberá ser entibado, debiendo tomar el Contratista las medidas de seguridad necesarias para evitar el desprendimiento del terreno y que éste sea arrastrado por el agua.

En el caso de que penetrase agua en el foso, ésta deberá ser evacuada antes del relleno de hormigón.

El Contratista se compromete a colocar y mantener las señalizaciones y protecciones necesarias, en el hoyo, para evitar la caída de personas o animales.

La ocupación de suelo será solamente lo previsto en las dimensiones de la cimentación.

La tierra sobrante de la excavación deberá ser transportada a un lugar donde al depositarla no ocasione perjuicio alguno.

Cuando se trabaje simultáneamente en el interior de excavaciones la distancia mínima entre trabajadores será de 1,50 metros.

Terminada la excavación se procederá a la colocación de los elementos del sistema de puesta a tierra según lo estipulado en el Proyecto Tipo.

### **3.5 Hormigones**

Se emplearán, en caso necesario, preferentemente hormigones fabricados en central. En casos excepcionales, con autorización expresa de la Dirección de Obra, la mezcla de los componentes del hormigón se podrá efectuar con hormigonera, nunca a mano

La composición normal de la mezcla será tal que la resistencia característica del hormigón sea de 20 N/mm<sup>2</sup> (HM-20) para los hormigones en masa y de 25 N/mm<sup>2</sup> (HA-25) para los hormigones armados. El tamaño máximo permitido del árido será de 40 mm.

La Dirección de Obra podrá exigir certificado de la Planta de Hormigonado de donde proceda el hormigón. En todos los casos se presentará en obra la Hoja de Suministro de la planta.

Queda terminantemente prohibido añadir agua al hormigón en obra.

Se aportará el certificado del tipo de hormigón fabricado.

#### **3.5.1 Puesta en obra del hormigón**

El vertido del hormigón se realizará con luz diurna (desde una hora después de la salida del sol hasta una hora antes de la puesta).

Iniciado el hormigonado, no se interrumpirá el trabajo hasta que se concluya su llenado. Cuando haya sido imprescindible interrumpir un hormigonado, al reanudar la obra, se lavará con agua la parte interrumpida, para seguidamente barrerla con escoba metálica y cubrir la superficie con un enlucido de cemento bastante fluido.

Se suspenderán las operaciones de hormigonado cuando la temperatura ambiente sea inferior a 0° C o superior a 40° C.

Cuando se esperen temperaturas inferiores a 0° C durante el fraguado, se cubrirán las bancadas con sacos, papel, etc.

Cuando se esperen temperaturas superiores a 40° C durante el fraguado se regará frecuentemente la bancada.

Los medios de fijación de la base o anclajes no podrán tocarse ni desmontarse hasta pasadas, como mínimo, 24 horas desde la terminación del hormigonado.

### **3.5.2 Encofrados**

Los encofrados que se utilicen para el hormigonado, en su caso, presentarán una superficie plana y lisa de tal manera que posibiliten el acabado visto del hormigón. Como regla general, los encofrados serán metálicos salvo que la Dirección de Obra autorice otro tipo.

Se tomarán las medidas para que al desencofrar no se produzcan deterioros en las superficies exteriores, no utilizándose desencofrantes que perjudiquen las características del hormigón. Los encofrados exteriores no se retirarán antes de 24 horas después del vertido de la última capa de hormigón.

Después de desencofrar, el hormigón se humedecerá exteriormente las veces que sea necesario para que el proceso de fraguado se realice satisfactoriamente, con un mínimo de 3 días.

Todo lo dicho para los encofrados de bancada es extensivo para los recrecidos.

### **3.5.3 Control de calidad**

El control de calidad del hormigón se extenderá especialmente a su consistencia y resistencia, sin perjuicio de que se compruebe el resto de las características de sus propiedades y componentes.

El Director de Obra podrá realizar estos controles en cada una de las amasadas que se suministran.

#### **3.5.3.1 Control de consistencia**

La Consistencia del hormigón se medirá por el asiento en el cono de Abrams, expresada en número entero de centímetros. El cono deberá permanecer en la obra durante todo el proceso de hormigonado.

### **3.5.3.2 Control de resistencia**

Se realizará mediante el ensayo en laboratorio oficialmente homologado de un número determinado de probetas cilíndricas de hormigón de 15 cm de diámetro y 30 cm de altura las cuales serán ensayadas a compresión a los 28 días de edad. Las probetas serán fabricadas en obras y conservadas y ensayadas según Normas UNE.

La resistencia estimada se determinará según los métodos e indicaciones preconizados de la "Instrucción de Hormigón estructural (EHE)" en vigor para la modalidad de "Ensayos de Control Estadístico del Hormigón".

La toma de muestras, conservación y rotura serán realizadas por el Contratista debiendo este presentar a la Dirección de Obra los resultados mediante Certificado de un Laboratorio acreditado. Si la resistencia estimada fuese inferior a la resistencia característica fijada, el Dirección de Obra procederá a realizar los ensayos de información que juzgue convenientes.

## **4 Ejecución de la Instalación Eléctrica**

### **4.1 Instalación del transformador**

El transformador será depositado según los planos de planta del proyecto. Desde allí será arrastrado preferentemente sobre planchas metálicas, hasta su sitio, colocándolo sobre las vigas de sustentación.

### **4.2 Instalación del cuadro BT**

Los cuadros de baja tensión modulares se recibirán sobre el paramento asignado, anclándolo al bastidor instalado a tal efecto.

### **4.3 Puentes de MT y de BT**

Los recorridos de los cables serán lo más cortos posible. Se tendrá en cuenta también los radios de curvatura mínimos a que deben someterse los cables, que serán los que marquen los fabricantes y la norma UNE correspondiente.

Las conexiones desde el transformador al cuadro de BT se realizarán con el número de ternas de cables indicado en el Proyecto. Se elegirá el recorrido más corto posible, sin que dificulte la colocación del transformador. Ningún circuito de BT se situará sobre la vertical de los circuitos de MT.

Se tendrá especial cuidado en colocar los cables de modo que no tapen, ni siquiera parcialmente, los huecos o rejillas de ventilación. Para el caso de los conductores del puente de baja se dispondrán preferentemente teniendo en cuenta las disposiciones óptimas según se indica en los Estudios de Campos del presente proyecto.

El cable deberá estar cortado con sierra y no con tijera o cizalla, colocándose en los extremos el terminal a compresión correspondiente a la sección del cable, no permitiendo en ningún caso ampliar el diámetro primitivo del orificio de dicho terminal.

## 4.4 Puesta a tierra

Las puestas a tierra se ejecutarán de la forma indicada en la Memoria del presente Proyecto Tipo, debiendo cumplirse estrictamente lo referente a separación entre circuitos, constitución y valores deseados para las resistencias de puesta a tierra.

Las uniones y conexiones se realizarán mediante elementos apropiados, de manera que aseguren una perfecta unión, de forma que no haya peligro de aflojarse o soltarse. Estarán dimensionados a fin de que no experimenten calentamientos superiores a los del conductor al paso de la corriente. Así mismo estarán protegidos contra la corrosión galvánica.

## 5 Recepción de las Obras

Para la recepción provisional de las obras una vez terminadas, la Dirección de Obra procederá, en presencia de los representantes del Contratista, a efectuar los reconocimientos y ensayos que se estimen necesarios para comprobar que las obras han sido ejecutadas con sujeción al presente proyecto, las modificaciones autorizadas y a las órdenes de la Dirección de Obra.

No se recibirá ninguna instalación eléctrica que no haya sido probada con su tensión normal y se haya demostrado su correcto funcionamiento.

Antes del reconocimiento de las obras el Contratista retirará de las mismas, hasta dejarlas totalmente limpias y despejadas, todos los materiales sobrantes, restos, embalajes, bobinas de cables, medios auxiliares, tierras sobrantes de las excavaciones y rellenos, escombros, etc.

Se comprobará que los materiales coinciden con los admitidos por la Dirección de Obra en el control previo, se corresponden con las muestras que tenga en su poder, si las hubiere, y no sufran deterioro en su aspecto o funcionamiento. Igualmente se comprobará que la realización de las obras de tierra y hormigonado y el montaje de todas las instalaciones eléctricas han sido ejecutadas de modo correcto y terminado y rematado completamente.

En todo caso, en cuanto a las verificaciones e inspecciones previas a la puesta en servicio de los Centros de Transformación, se seguirá la Guía Técnica de Aplicación de la Instrucción Técnica Complementaria ITC-RAT 23, del Reglamento sobre condiciones técnicas y garantías de seguridad en instalaciones eléctricas de alta tensión.

En aplicación a las instalaciones de este Proyecto Tipo, se realizará una verificación inicial por la empresa instaladora que ejecute la obra, contando con el Director de Obra, según lo indicado en la ITC-RAT 23.

Para Centros de Transformación que vayan a ser cedidos a EDE, además de esta verificación, se realizará una comprobación por parte de EDE, de que las instalaciones cumplen las especificaciones particulares de EDE aprobadas por la Administración Pública y vigentes en el momento de la cesión.

## **Contenido del Proyecto Simplificado**

---

<b>1</b>	<b>Memoria .....</b>	<b>62</b>
<b>2</b>	<b>Cálculos.....</b>	<b>63</b>
<b>3</b>	<b>Planos .....</b>	<b>63</b>
<b>4</b>	<b>Pliego de condiciones técnicas.....</b>	<b>64</b>
<b>5</b>	<b>Presupuesto .....</b>	<b>64</b>
<b>6</b>	<b>Estudio de Seguridad y Salud .....</b>	<b>64</b>
<b>7</b>	<b>Estudio de Gestión de Residuos de Construcción y Demolición..</b>	<b>65</b>

De acuerdo a lo indicado en el apartado 5 de la ITC-RAT 20 del RAT, el Proyecto Simplificado o proyecto técnico administrativo complementará al presente proyecto tipo en los aspectos particulares de cada instalación.

El contenido del Proyecto Simplificado debe ser conforme a la legislación vigente que sea de aplicación y a lo indicado en el presente Proyecto Tipo. A continuación, se relacionan los documentos mínimos que debe contener, de cara a su legalización ante los distintos Órganos Competentes de la Administración, sin perjuicio de que debido a la singularidad de cada una de las instalaciones el proyectista considere necesario incluir documentación adicional.

## 1 Memoria

Justificará la finalidad de la instalación razonando su necesidad o conveniencia y el objetivo final.

Se describirá el Centro de Transformación proyectado, identificando:

- Denominación de la instalación.
- Justificación de la necesidad de la instalación.
- Emplazamiento, ubicación y accesos.
- Características constructivas del CT.
- Aparamenta eléctrica de MT.
- Número de transformadores y potencia instalada.
- Potencia máxima admisible.
- Dimensionamiento de los conductores de interconexión de MT y BT.
- Número de cuadros de BT y salidas disponibles.
- Sistema de puesta a tierra elegido.
- Relación de Organismos afectados por la instalación incluyendo:
  - Organismo afectado.
  - Termino municipal.
- Relación de Bienes y Derechos Afectados para la ubicación del CT. Se aportarán tablas con los siguientes datos para cada parcela afectada por la servidumbre establecida por la línea:
  - N° de parcela según proyecto.
  - Nombre y DNI del propietario.
  - Domicilio del propietario.
  - Datos de la finca: Termino municipal, referencia catastral, n° de polígono, n° de parcela catastral y paraje de la parcela.
  - Uso del suelo de la parcela.
  - Superficie ocupada por el CT y superficie de servidumbre necesaria para la operación y mantenimiento.

## 2 Cálculos

### ***Cálculos Eléctricos***

Se realizarán los cálculos eléctricos precisos aportando los resultados siguientes:

- Parámetros eléctricos del Centro.
- Intensidades máximas admisibles.

### ***Cálculos de la instalación de tierra del CT***

Se calculará y justificará el sistema de puesta a tierra seleccionado y el cumplimiento de los valores de tensión de paso y contacto reglamentarios.

En caso de considerarse un coeficiente de reducción para el cálculo de la intensidad de puesta a tierra distinto de la unidad se justificará expresamente.

## 3 Planos

Cada Proyecto Simplificado contendrá al menos los siguientes planos:

- Planos de situación y emplazamiento:  
Podrán formar parte de un mismo plano con sus correspondientes escalas o bien presentarse en planos separados. En cualquier caso se indicará el Norte Geográfico y se utilizará una escala no inferior a 1:50.000 para el plano de situación y no inferior a 1:500 para el de emplazamiento. En ambos planos se indicará la ubicación del CT.
- Plano/s de obra civil  
Plano de planta escala no inferior a 1:50 donde se identificarán las características constructivas del edificio que alberga el CT (fosos, canalizaciones, sistema de ventilación, elementos de protección) e incluso el detalle de los herrajes necesarios. Se identificarán las cotas de las distintas partes del local respecto al exterior, así como la altura útil del mismo.  
Se representará la obra civil necesaria para la instalación y correcto asentamiento del edificio prefabricado.  
El plano se presentará a escala y debidamente acotado y se completará con secciones y detalles de los distintos elementos a una escala adecuada.
- Plano de distribución de apartamentada  
Plano de planta a escala no inferior a 1:50 donde se identificará la distribución, características y dimensiones de la apartamentada dentro del edificio, transformador, cuadro de baja tensión y cables de interconexión de AT y BT. Se acotarán las distancias de la apartamentada eléctrica entre sí, a los elementos constructivos y a los elementos de protección.
- Plano/s de instalación de puesta a tierra  
Plano de planta a escala no inferior a 1:50 donde se reflejará tanto la instalación interior como exterior de puesta a tierra, identificando por separado la instalación de protección y servicio y la separación entre ellas. El plano se presentará a escala y debidamente acotado. Podrá completarse con secciones y detalles de los distintos elementos a una escala adecuada.

- Plano de servicios auxiliares  
Plano de planta a escala no inferior a 1:50 donde se reflejará los servicios auxiliares del CT, sistemas de alumbrado, elementos de seguridad, servicios eléctricos para mantenimiento, sistemas de telegestión, telemando y control, dispositivos de protección, etc.
- Esquema unifilar  
Esquema unifilar de la instalación desde la alimentación al CT en MT hasta las salidas de BT.
- Planos de montaje  
Se incluirán los planos de montaje necesarios para una correcta construcción y ejecución de la instalación proyectada.

## **4 Pliego de condiciones técnicas**

El pliego de condiciones técnicas contendrá la información necesaria para definir los materiales, la metodología de ejecución y los medios necesarios para la correcta construcción del CT proyectada.

## **5 Presupuesto**

Cada Proyecto Simplificado dispondrá de un presupuesto donde se detalle cada uno de los capítulos recogidos en el documento correspondiente de este Proyecto Tipo.

## **6 Estudio de Seguridad y Salud**

El estudio de seguridad y salud tiene que ser acorde con el proyecto, y formando parte del mismo, partiendo de todos los elementos proyectados y de unas hipótesis de ejecución, debe contener las medidas de prevención y protección técnicas necesarias para la construcción de las instalaciones en condiciones de seguridad y salud.

En este sentido el estudio deberá contemplar la totalidad de las actividades que se prevea realizar en la obra, incluyendo aquellas para las que administrativamente se exija un proyecto específico, una memoria valorada o cualquier otro documento de similares características.

El estudio de seguridad y salud (elaborado junto con el proyecto) deberá ser realizado por un técnico competente designado por el promotor.



## **7 Estudio de Gestión de Residuos de Construcción y Demolición**

De acuerdo con el RD 105/2008 por la que se regula la gestión de los residuos de construcción y demolición, será imprescindible la confección de un Estudio de Gestión de Residuos de Construcción y Demolición, conforme a lo dispuesto en el art 4, de obligaciones del productor de residuos de construcción y demolición.

# Estudio de Campos Magnéticos

---

<b>1</b>	<b>Objeto .....</b>	<b>67</b>
<b>2</b>	<b>Normativa Vigente .....</b>	<b>67</b>
<b>3</b>	<b>Metodología de análisis de campos magnéticos .....</b>	<b>68</b>
<b>4</b>	<b>Características de la instalación y datos de cálculo .....</b>	<b>69</b>
4.1	Resultados.....	72
4.2	Conclusiones.....	73
<b>5</b>	<b>Referencias.....</b>	<b>73</b>
<b>6</b>	<b>Anexo: Centro de Transformación Interior en Edificio Prefabricado en Superficie, de un Transformador. ....</b>	<b>73</b>

## 1 Objeto

El objeto de este estudio es estimar las emisiones de campo magnético en el exterior del centro de transformación objeto del presente PT con el propósito de comprobar el cumplimiento de los límites establecidos por la normativa vigente.

A los efectos del estudio de campos, el presente PT engloba centros de transformación prefabricado rural bajo poste con una distribución similar a la calculada con niveles de tensión en MT 15, 20, 25 y 30 kV y 0,4 kV en BT.

El estudio comprende el cálculo de los niveles máximos del campo magnético que por razón del funcionamiento del centro de transformación pueden alcanzarse en su entorno, y su evaluación comparativa con los límites establecidos en la normativa vigente.

Dada la altura del apoyo, y la baja intensidad por la línea de llegada al CT la influencia de la distribución de la aparamenta situada en lo alto del apoyo sobre el campo magnético en la zona de cálculo, es muy pequeña y solo se realizará un único estudio de las posibles configuraciones:

- Apoyo con seccionador y fusibles “XS”.
- Apoyo con seccionador unipolar y fusibles “APR”.

## 2 Normativa Vigente

El RD 337/2014 de 9 de mayo, recoge el “Reglamento sobre condiciones técnicas y garantías de seguridad en instalaciones eléctricas de alta tensión” (RAT). Este Reglamento limita los campos electromagnéticos en la proximidad de instalaciones de alta tensión, remitiendo al RD 1066/2001.

El RD 1066/2001 de 28 de septiembre, por el que se aprueba el “Reglamento que establece condiciones de protección del dominio público radioeléctrico, restricciones a las emisiones radioeléctricas y medidas de protección sanitaria frente a las emisiones radioeléctricas”, adopta medidas de protección sanitaria de la población estableciendo unos límites de exposición del público a campos electromagnéticos procedentes de emisiones radioeléctricas acordes a las recomendaciones europeas. Para el campo magnético generado a la frecuencia industrial de 50 Hz, el límite establecido es de 100 micro teslas (100  $\mu$ T).

En el RAT, las limitaciones y justificaciones necesarias aparecen indicadas en las instrucciones técnicas complementarias siguientes:

- ITC-RAT-14. INSTALACIONES ELÉCTRICAS DE INTERIOR. 4.7: Limitación de los campos magnéticos en la proximidad de instalaciones de alta tensión.
- ITC-RAT-15. INSTALACIONES ELÉCTRICAS DE EXTERIOR. 3.15: Limitación de los campos magnéticos en la proximidad de instalaciones de alta tensión.
- ITC-RAT-20. ANTEPROYECTOS Y PROYECTOS. 3.2.1: Memoria.

En relación al campo magnético generado por los transformadores de potencia, se aplica la norma UNE-CLC/TR 50453 IN de noviembre de 2008, “Evaluación de los campos electromagnéticos alrededor de los transformadores de potencia”.

Aunque la medida de campos magnéticos no es objeto del presente documento, a continuación se indican las normas aplicables a la misma:

- Norma UNE-EN 62110 de mayo de 2013. “Campos eléctricos y magnéticos generados por sistemas de alimentación en corriente alterna. Procedimientos de medida de los niveles de exposición del público en general”.
- Norma UNE-EN 61786-1 de octubre de 2014. “Medición de campos magnéticos en corriente continua, campos eléctricos y magnéticos en corriente alterna de 1 Hz a 100 kHz. Parte 1: Requisitos para los instrumentos de medida”.
- Norma IEC 61786-2 de diciembre de 2014. “Measurement of DC magnetic, AC magnetic and AC electric fields from 1 Hz to 100 kHz with regard to exposure of human beings. Part 2: Basic standard for measurements”.

### 3 Metodología de análisis de campos magnéticos

Para la elaboración del análisis del campo magnético, se ha desarrollado una aplicación que realiza la simulación y cálculo del campo magnético en los puntos deseados de la instalación y su entorno.

La aplicación desarrollada está realizada sobre Matlab/Octave. El cálculo está basado en un cálculo analítico (Biot y Savart de un segmento) realizado sobre el conjunto de conductores 3D de una instalación, discretizados a segmentos rectilíneos, y sobre un periodo de onda completo para obtener valores eficaces. Se tienen en cuenta los diferentes desfases entre fases o motivados por la presencia de un transformador. La misma metodología ha sido empleada con buenos resultados en otros estudios publicados [1], [2],[3].

A modo de validación de la aplicación, se han calculado los ejemplos descritos en la norma UNE-EN 62110, obteniéndose los mismos resultados que en dicha norma.

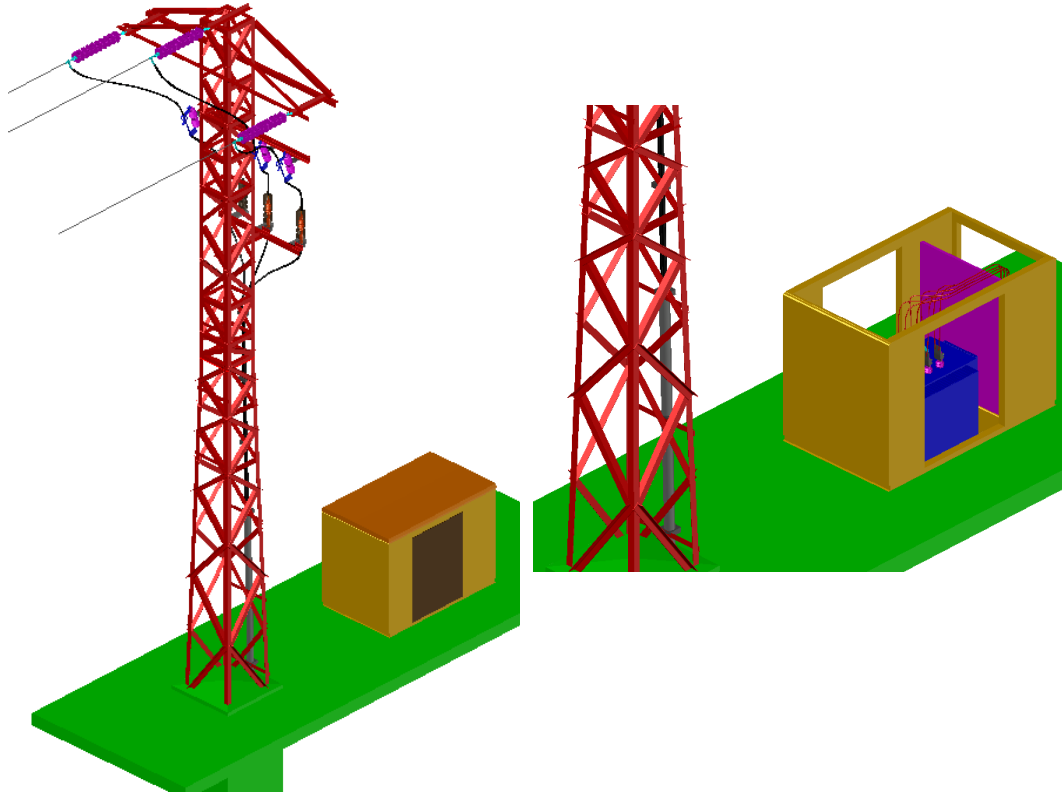
El cálculo no tiene en cuenta el campo generado por los transformadores, sólo por los conductores. Esta simplificación no afecta de forma significativa a los resultados obtenidos según se indica en UNE-CLC/TR-50453. De igual forma, no se consideran los posibles apantallamientos debidos a pantallas de cables o envolventes de la aparata eléctrica, quedando el cálculo por el lado de la seguridad.

La entrada de datos de la aplicación es la topología en 3D del conjunto de conductores de la instalación, así como las corrientes que circulan por cada conductor. Las corrientes consideradas para el cálculo son las máximas previstas para cada posición (en especial de los transformadores) o tramo de ella, de forma que se obtiene el máximo campo magnético. El estado de carga máximo planteado es técnicamente posible de alcanzar, pero difícil que se produzca en realidad, y en todo caso durante un breve espacio de tiempo.

En ocasiones, debido a la topología de la instalación, no es posible determinar las corrientes por todos los tramos de las diferentes posiciones. Para estos casos se estiman las corrientes por dichos tramos que den lugar a los campos más desfavorables.

Los resultados obtenidos se presentan en los límites exteriores de la instalación accesibles por el público, considerándose para el cálculo una distancia de 0,2 m de las paredes del CT y a una altura de 1 m, según UNE-EN 62110. De igual forma, se facilita el cálculo del campo B en toda la superficie de la instalación a una altura de 1 m a efectos informativos.

Figura 1. Vistas 3D del centro de transformación tipo prefabricado bajo poste 24 kV.



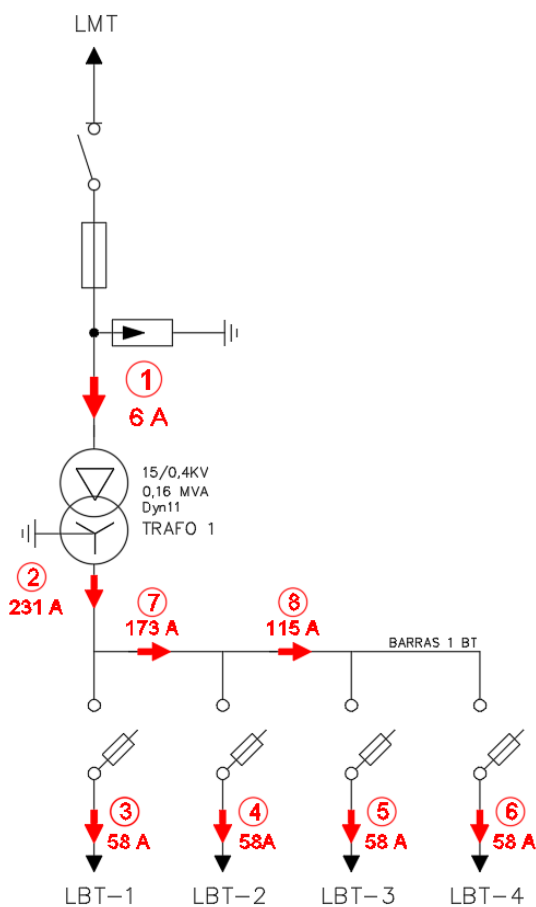
## 4 Características de la instalación y datos de cálculo

El centro de transformación tipo en edificio con fachada estrecha calculado consta de 2 niveles de tensión, 15 y 0.4 kV, y una unidad de transformación de 1 MVA.

Nivel de 15 kV.

- |                                 |                          |
|---------------------------------|--------------------------|
| • Tipo:                         | Blindado, aislado en SF6 |
| • Topología:                    | Simple barra             |
| • Posiciones de línea:          | 1                        |
| • Posiciones de transformador : | 1                        |
| • Posiciones de barras:         | 0                        |

**Figura 2. Unifilar con intensidades consideradas**



Nivel de 0.4 kV.

- Tipo: Interior
- Topología: Simple barra
- Posiciones de línea: 4
- Posiciones de transformador : 1
- Posiciones de barras: 1

De acuerdo con el Real Decreto 1066/2001 en el que se aconseja tomar medidas que limiten las radiaciones de campo eléctrico y magnético, describimos las medidas que EDE ha considerado para minimizar la emisión de campos electromagnéticos y poder así cumplir los límites establecidos en el Real Decreto:

1. Las distancias existentes entre los equipos eléctricos y el cierre de la instalación permite reducir los niveles de exposición al público en general fruto de la disminución del campo magnético con la distancia.

2. Los conductores de ambos niveles de tensión están constituidos en su totalidad por cables aislados secos con pantalla metálica exterior. Esto permite reducir el campo magnético exterior tanto por la propia pantalla como por el tendido de los cables en forma de tresbolillo.

Las intensidades consideradas para el cálculo del campo magnético son las siguientes:

**Tabla 1. Intensidades para el cálculo del campo magnético**

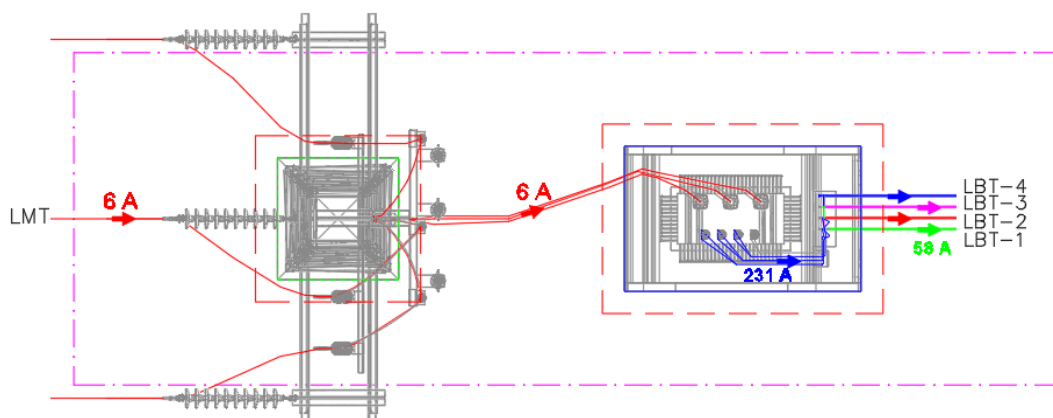
POSICIÓN O TRAMO	REF.	INTENSIDAD (A)	FASE (°)	TIPO
Trafo 1 - Línea 1 15 kV	1	6 <sub>(1)</sub>	0	Trifásica equilibrada.
Trafo 1 Lado 0,4 kV	2	231 <sub>(2)</sub>	30	Trifásica equilibrada.
Líneas 0,4 kV	3 - 6	58	30	Trifásica equilibrada.
B1 0,4 kV : Línea 1- Línea 2	3	58	30	Trifásica equilibrada
B1 0,4 kV : Línea 2- Línea 3	7	115	30	Trifásica equilibrada
B1 0,4 kV : Línea 3- Línea 4	6	58	30	Trifásica equilibrada

(1) Intensidad correspondiente a la potencia máxima transformador, 160 KVA.

El estado de carga considerado supone el transformador entregando su máxima potencia, suministrada por la única línea de MT existente.

En el lado de BT, el transformador alimenta a un embarrado del que parten cuatro líneas que se reparten equitativamente la potencia del transformador.

**Figura 3. Intensidades estimadas para cálculo de campo magnético.**



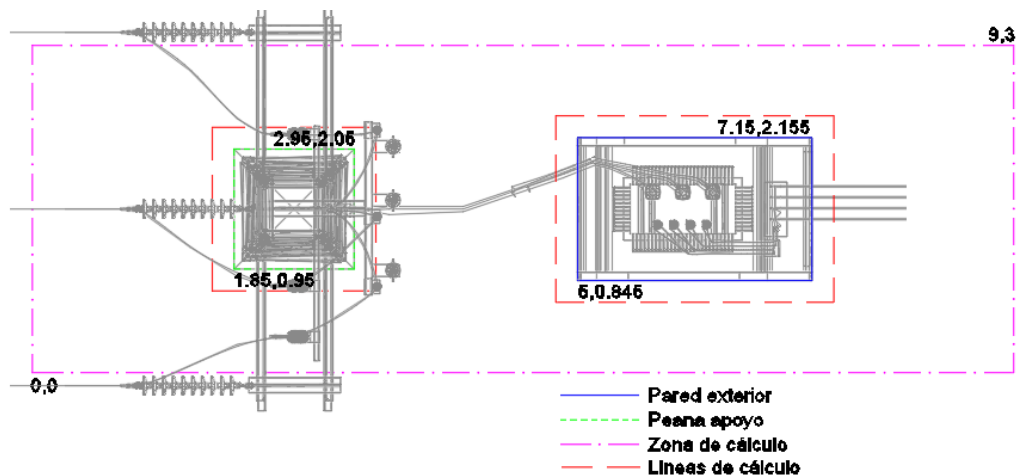
## 4.1 Resultados

La simulación del campo magnético ha sido realizada con el estado de carga indicado anteriormente, estado de carga máximo realizable. Por tanto, los valores de campo magnético calculados y representados serán superiores a los que se producirán durante el funcionamiento habitual del centro de transformación.

Se ha obtenido el campo magnético en el conjunto de la instalación, a 1 metro de altura del suelo. Los resultados obtenidos se representan tanto en el límite exterior del centro de transformación (requerimiento reglamentario) como en el interior del mismo.

Se han presentado los resultados del campo magnético en el exterior de la pared del centro de transformación, a una distancia de 0,2 m del mismo. Dado que la zona del apoyo es accesible, también se han presentado los resultados del campo magnético a 0.2 m de la peana del apoyo, según las líneas de cálculo de la figura 4.

**Figura 4. Pared exterior y zonas límite del cálculo**



Los valores más elevados de campo en el exterior se producen en **la zona de cercana a la salida de BT del transformador**, siendo de **24,34  $\mu$ T**.

Los resultados se incluyen en el anexo de planos.



## 4.2 Conclusiones

Como conclusión de la simulación y cálculo realizado del campo magnético generado debido a la actividad del centro de transformación tipo prefabricado bajo poste, propiedad de EDE, en las condiciones más desfavorables de funcionamiento, (hipótesis de carga máxima realizable), se obtiene que los valores de radiación emitidos están por debajo de los valores límite recomendados, esto es, 100  $\mu$ T para el campo magnético a la frecuencia de la red, 50Hz.

## 5 Referencias

[1] C. Munteanu, Ioan T. Pop, V. Topa, C. Hangea, T. Gutiu, S. Lup “Study of the Magnetic Field Distribution inside Very High Voltage Substations” 2012 International Conference and Exposition on Electrical and Power Engineering (EPE 2012) IEEE.

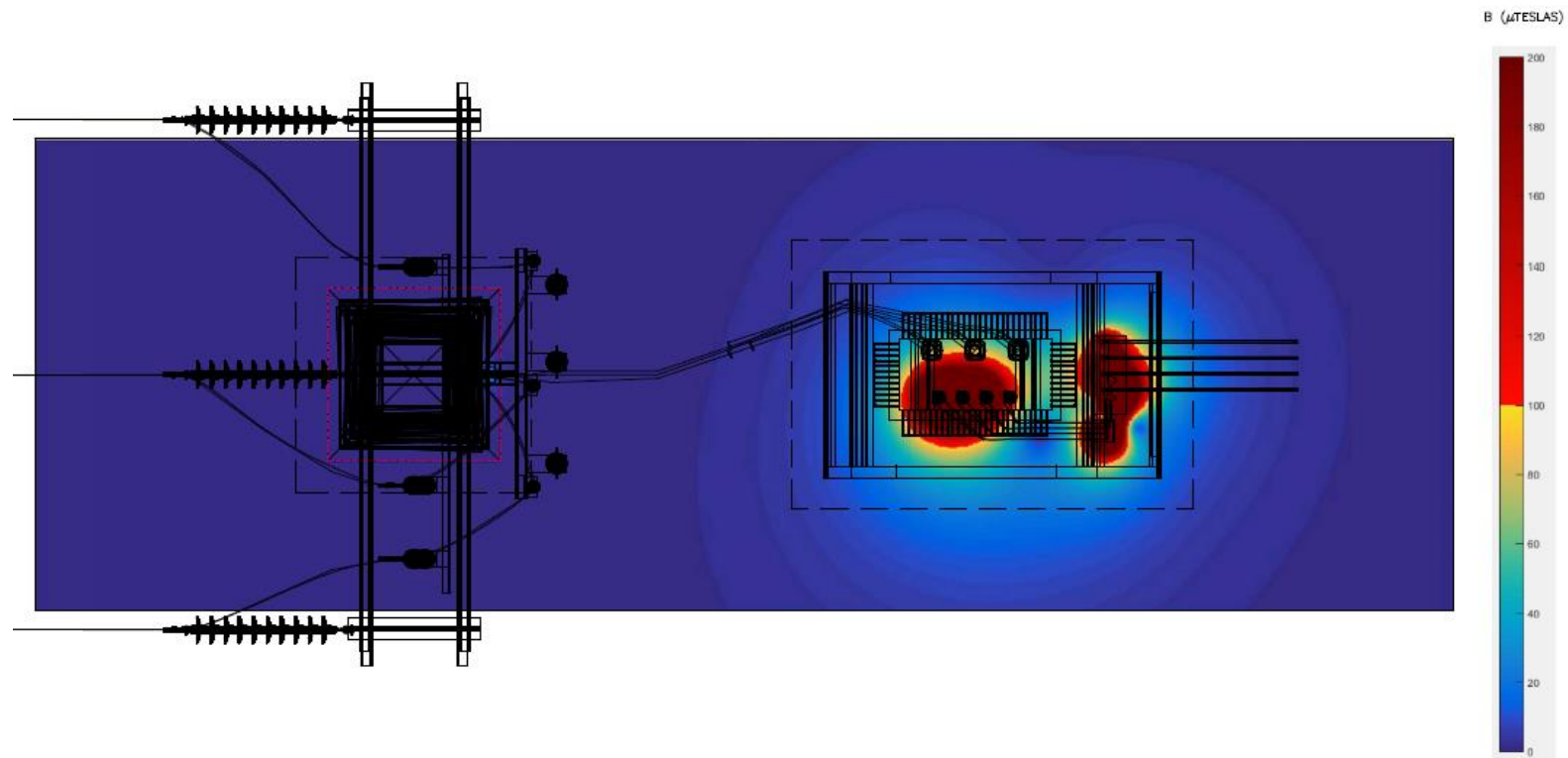
[2] C. Munteanu, C. Diaconu, I. T. Pop, and V. Topa “Electric and Magnetic Field Distribution Inside High Voltage Power Stations from Romanian Power Grid” International Symposium on Power Electronics, Electrical Drives, Automation and Motion. IEEE.

[3] G. Visan, I. T. Pop and C. Munteanu “Electric and Magnetic Field Distribution in Substations belonging to Transelectrica TSO” 2009 IEEE Bucharest Power Tech Conference.

## 6 Anexo: Centro de Transformación Interior en Edificio Prefabricado en Superficie, de un Transformador.

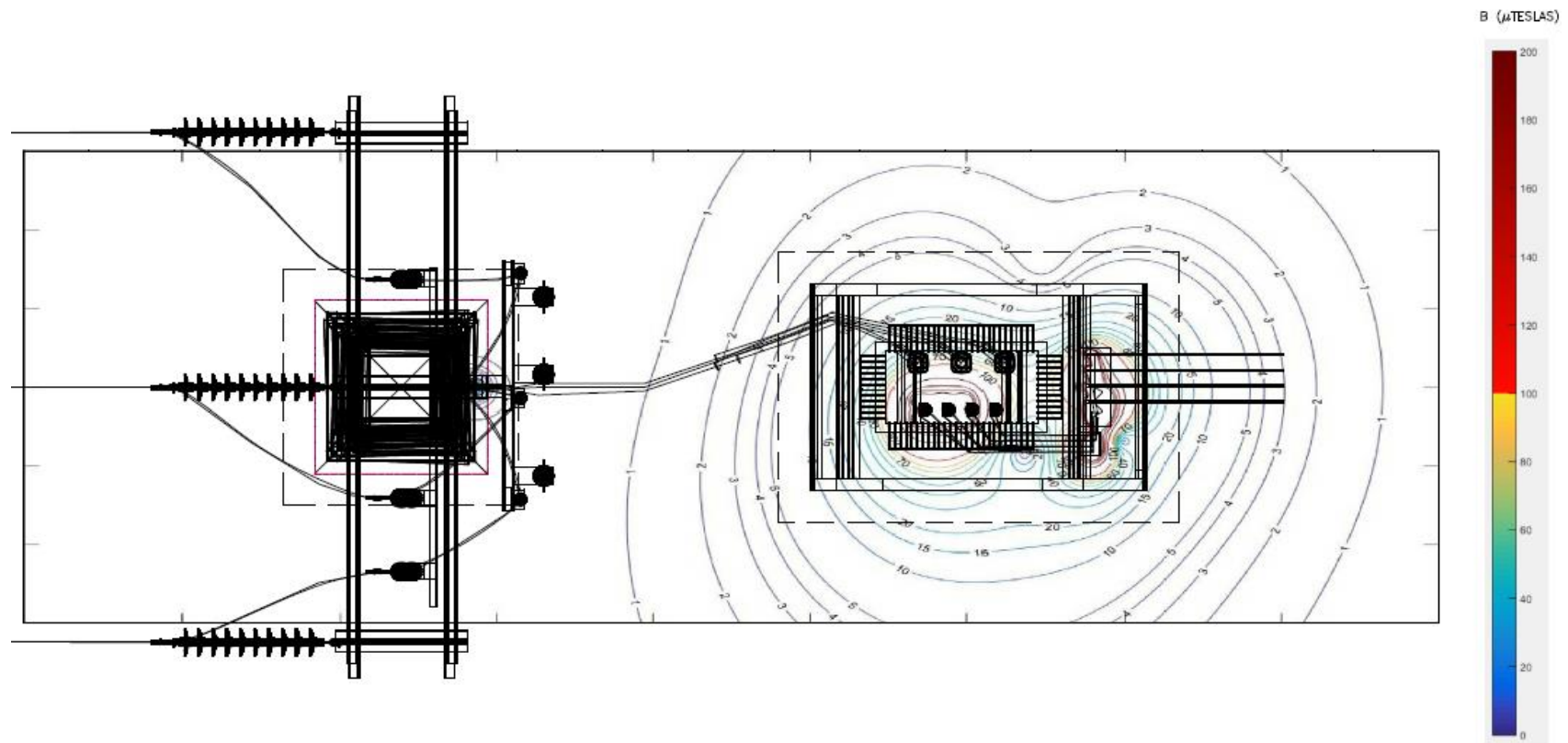
## ANEXO

Campo magnético 1 m sobre el suelo del CT.



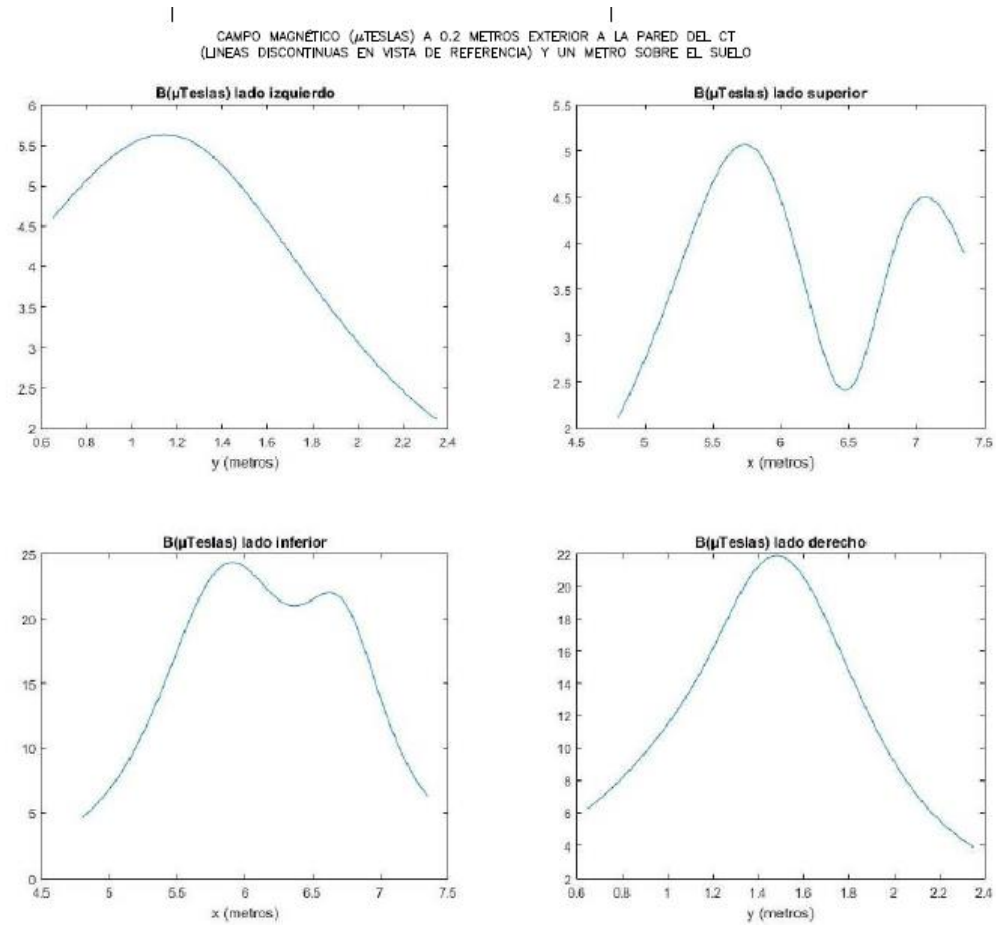
FYZ31000 - Proyecto Tipo Centro de Transformación CT Prefabricado Rural Bajo Poste  
Estudio de Campos Magnéticos.Anexo  
Edición 1ª - mayo 2019

Campo magnético 1 m sobre el suelo del CT. Isolíneas.

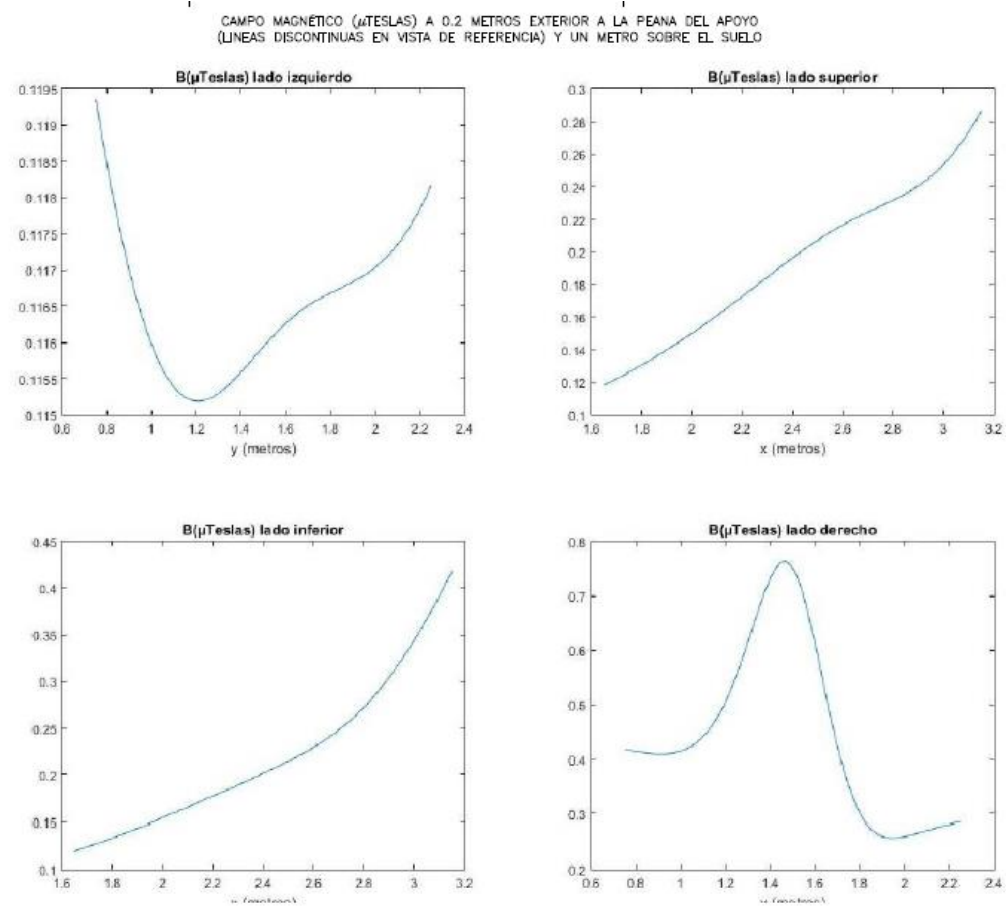


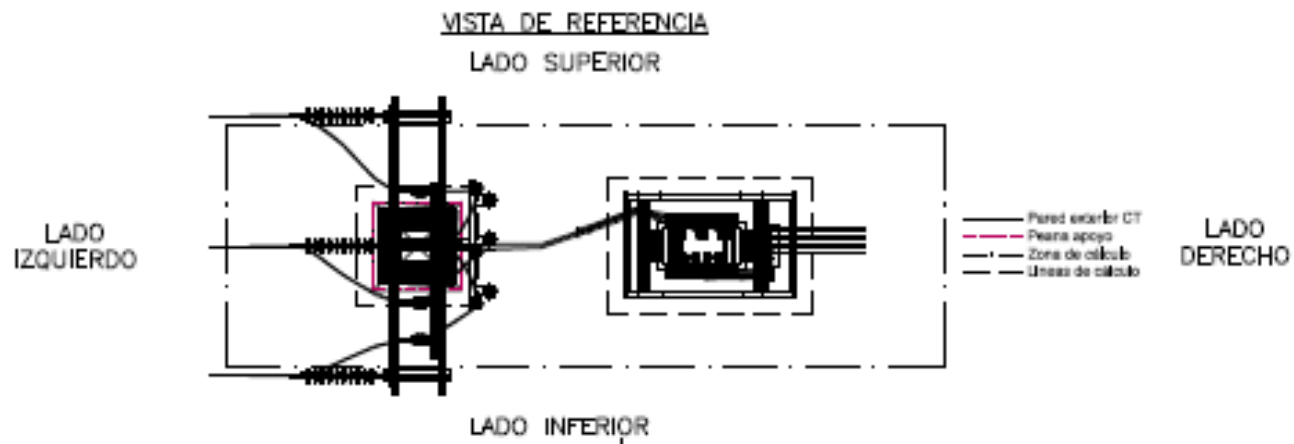
FYZ31000 - Proyecto Tipo Centro de Transformación CT Prefabricado Rural Bajo Poste  
Estudio de Campos Magnéticos.Anexo  
Edición 1ª - mayo 2019

Campo magnético exterior 1 m sobre el suelo del CT y 0,2 m de la pared.



Campo magnético exterior 1 m sobre el suelo y a 0,2 m de la peana del apoyo.





## Planos

---

FYZ31131.- CT Bajo Poste 24/36kV

FYZ31132.- CT Bajo Poste Montaje con Interruptor-Seccionador III y Fusibles APR

FYZ31133.- CT Bajo Poste Montaje con Interruptor-Seccionador III y Fusibles XS

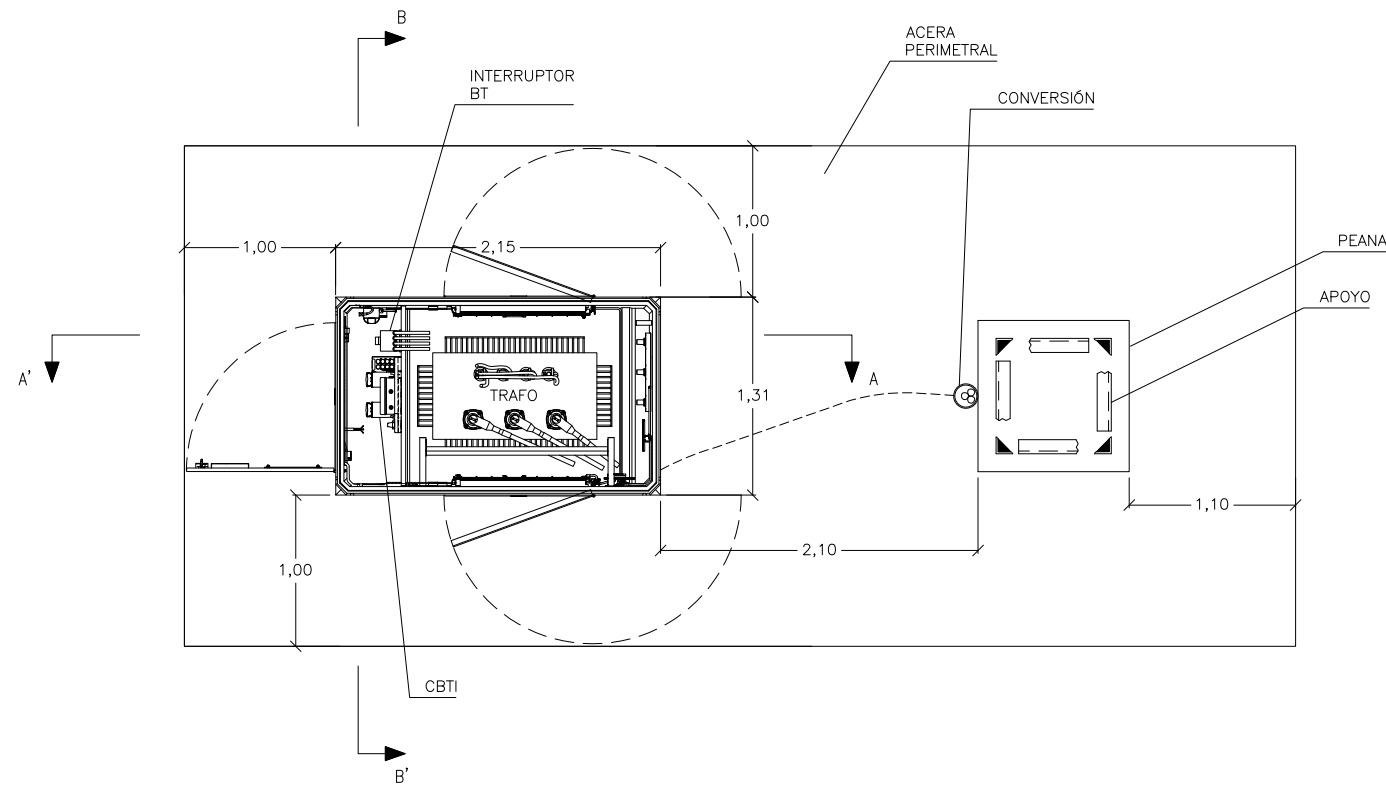
FYZ31134.- CT Bajo Poste Detalle conexión interruptor

FYZ31135.- CT Bajo Poste Puesta a tierra

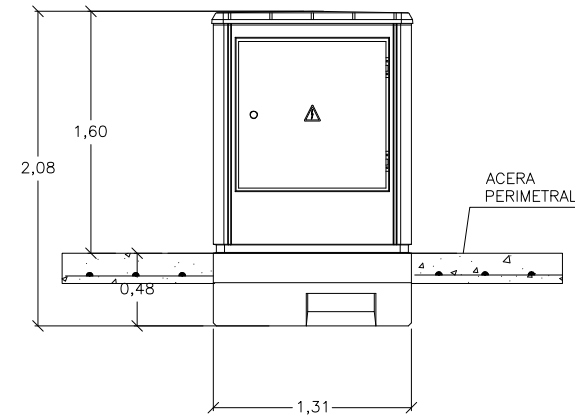
FYZ31136.- CT Bajo Poste Esquema Unifilar

# CT PREFABRICADO BAJO POSTE

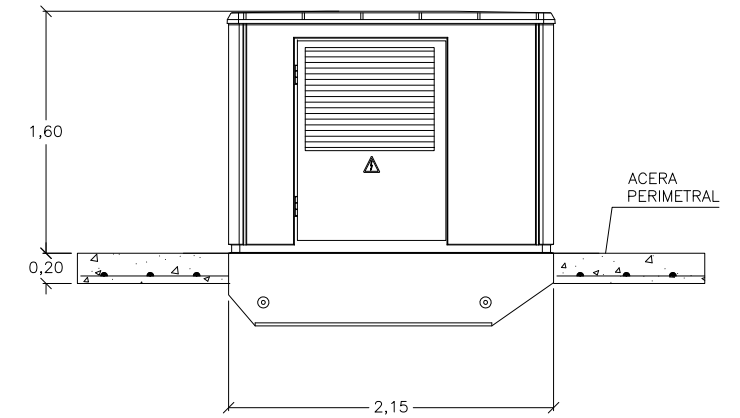
PLANTA APOYO Y CT



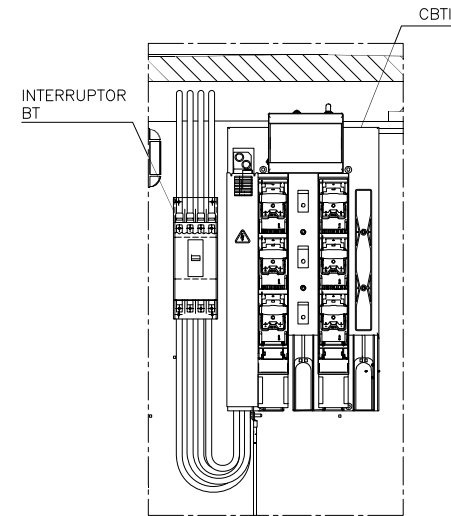
VISTA LATERAL DERECHA



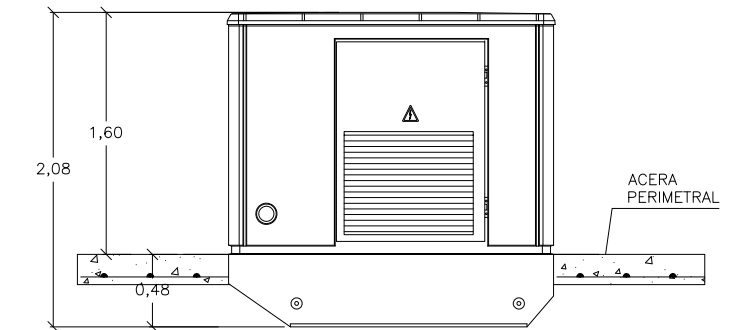
VISTA FRONTAL



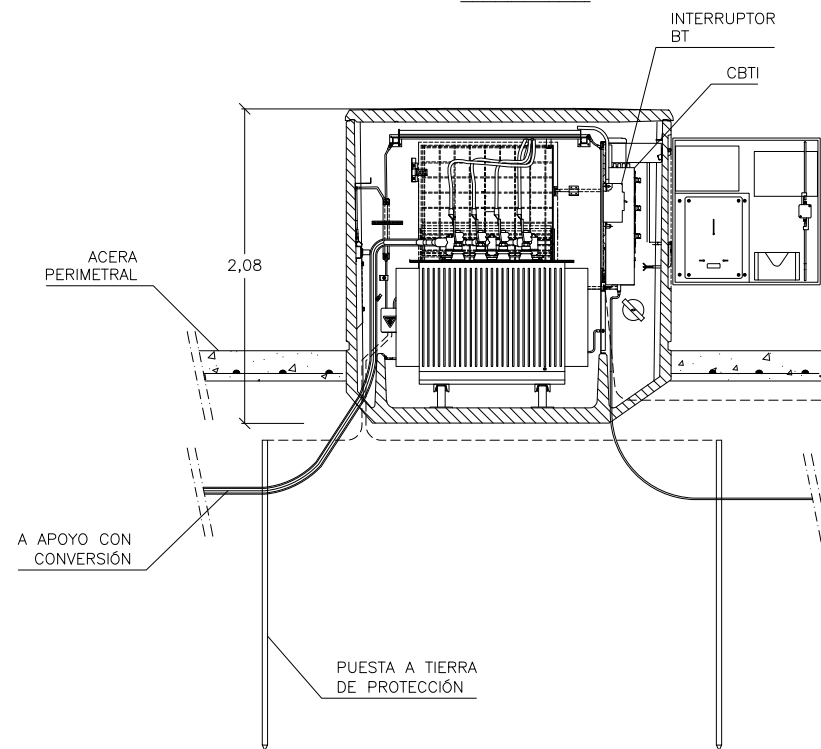
DETALLE 1



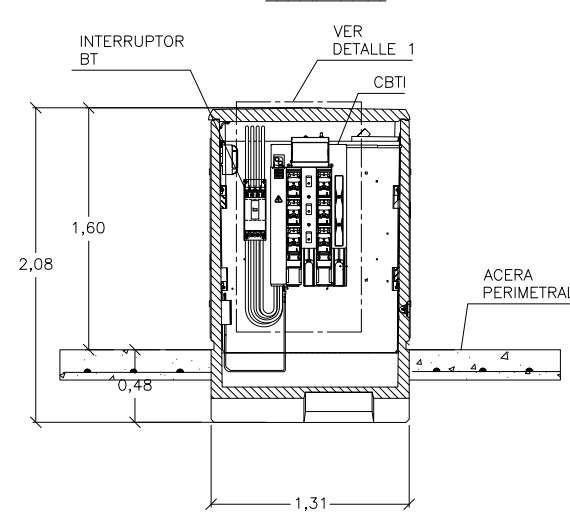
VISTA POSTERIOR



SECCIÓN A-A'



SECCIÓN B-B'



PROYECTO: CENTROS DE TRANSFORMACIÓN BAJO POSTE TIPO PARA ENDESA DISTRIBUCIÓN

FECHA: MAYO 2019

ESCALA: 1:50

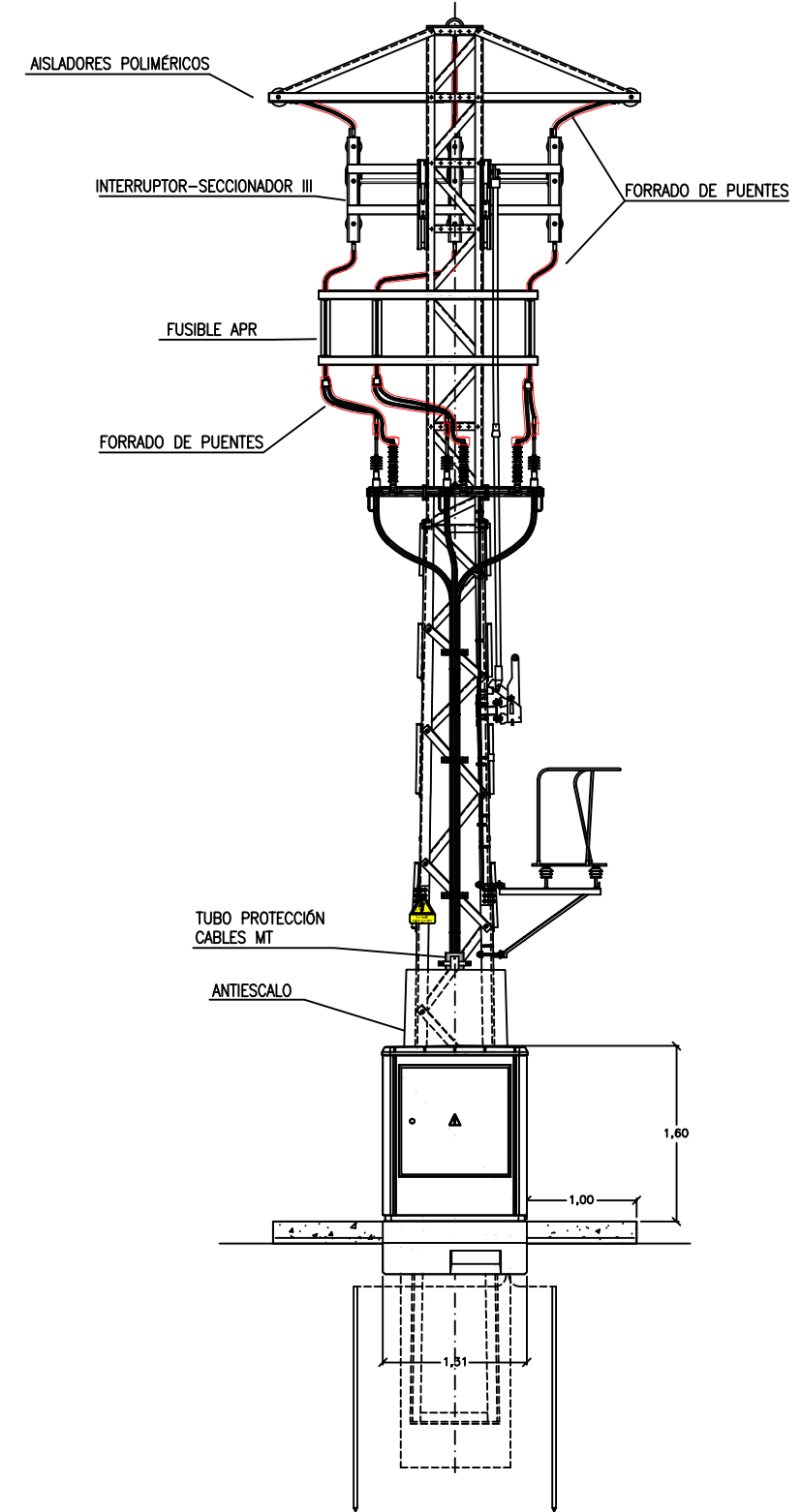
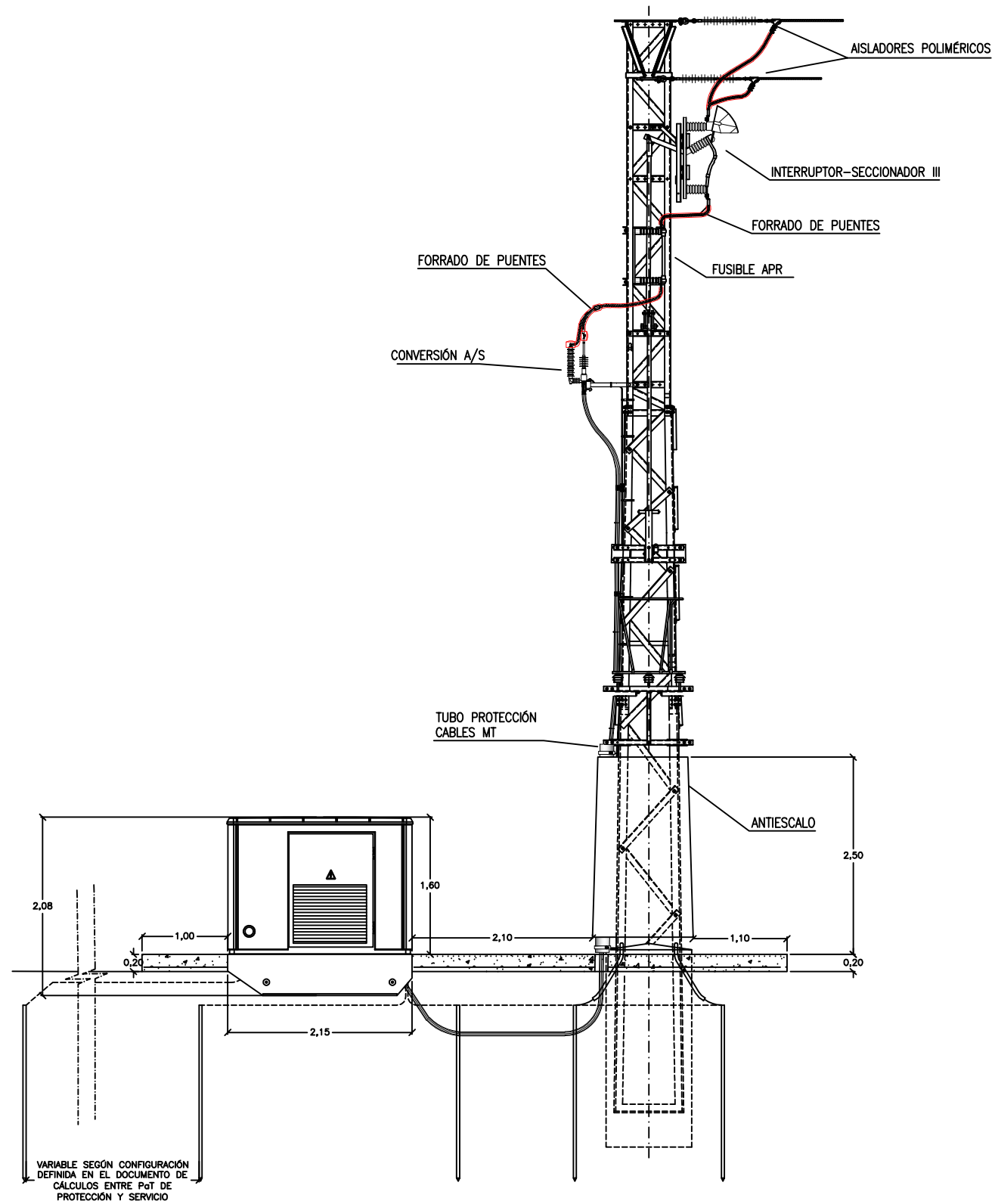
PLANO: CT PREFABRICADO BAJO POSTE

PLANO N°. FYZ31131

HOJA: 1 de 1



CT PREFABRICADO BAJO POSTE CON APOYO C CON INTERRUPTOR-SECCIONADOR TRIPOLAR Y FUSIBLES "APR"



PROYECTO: CENTROS DE TRANSFORMACIÓN BAJO POSTE TIPO PARA ENDESA DISTRIBUCIÓN

FECHA: MAYO 2019

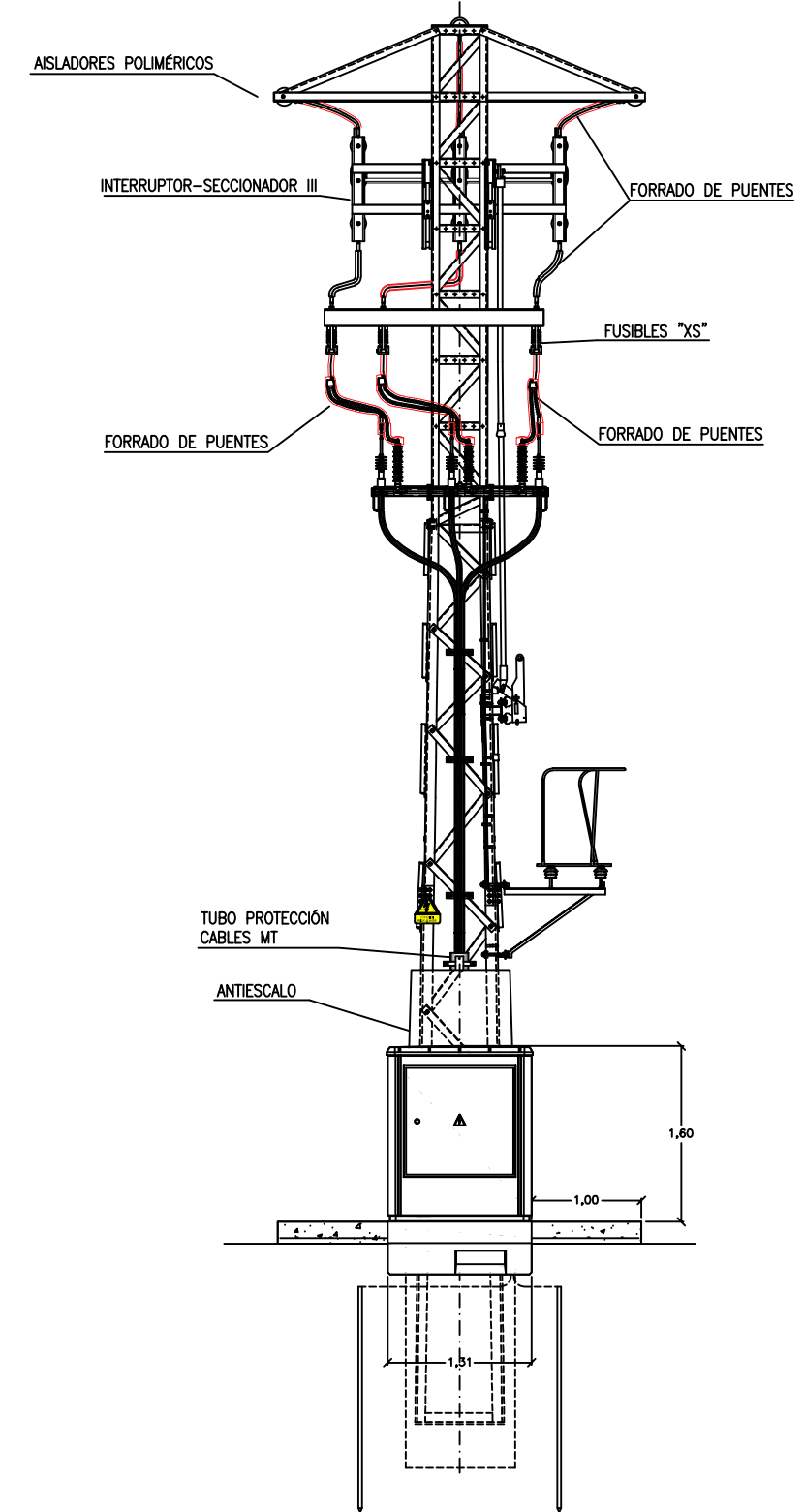
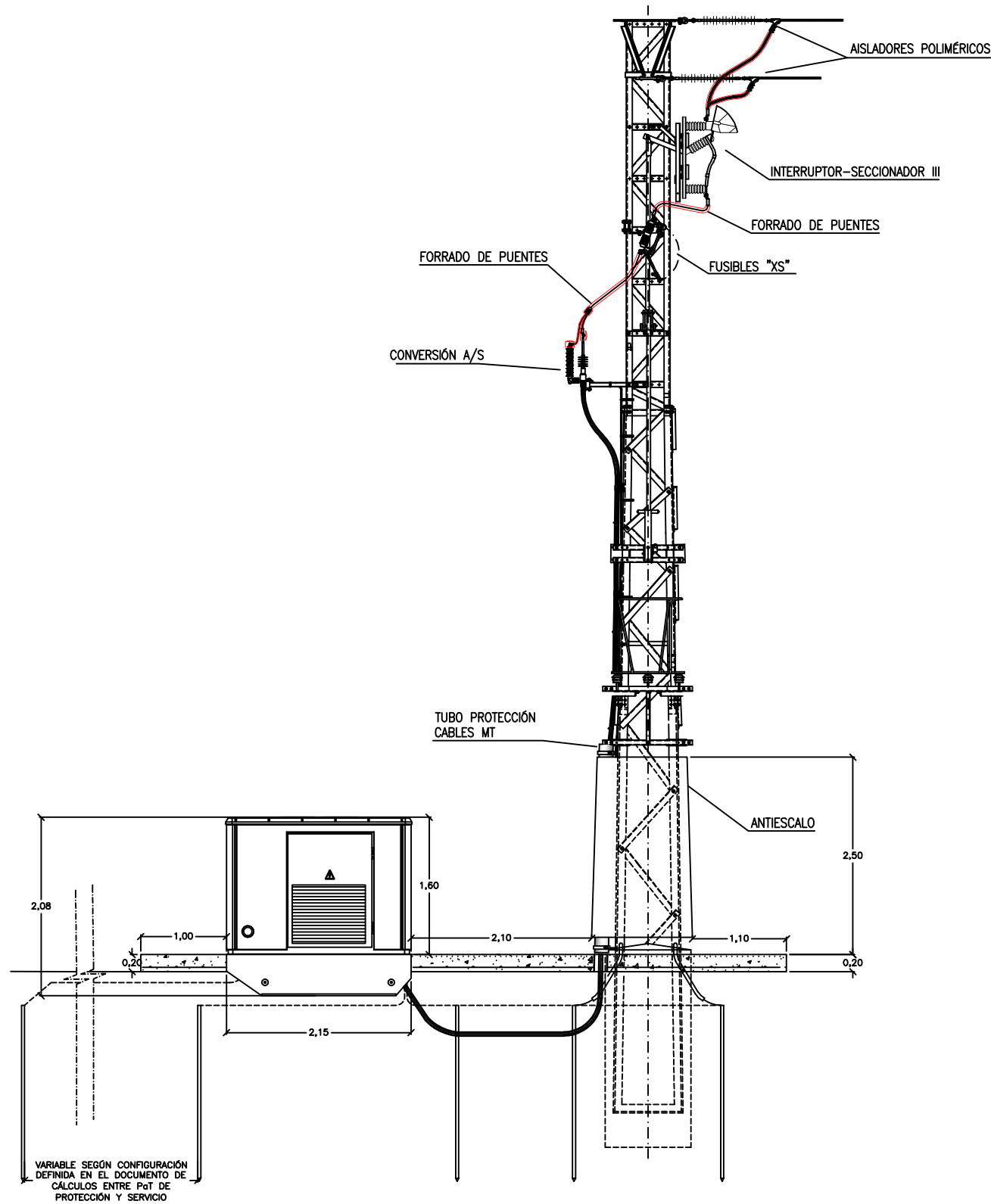
ESCALA: S/E

PLANO: CT Bajo Poste Montaje con Interruptor-Sectionador III y Fusibles APR

PLANO N°. FYZ31132

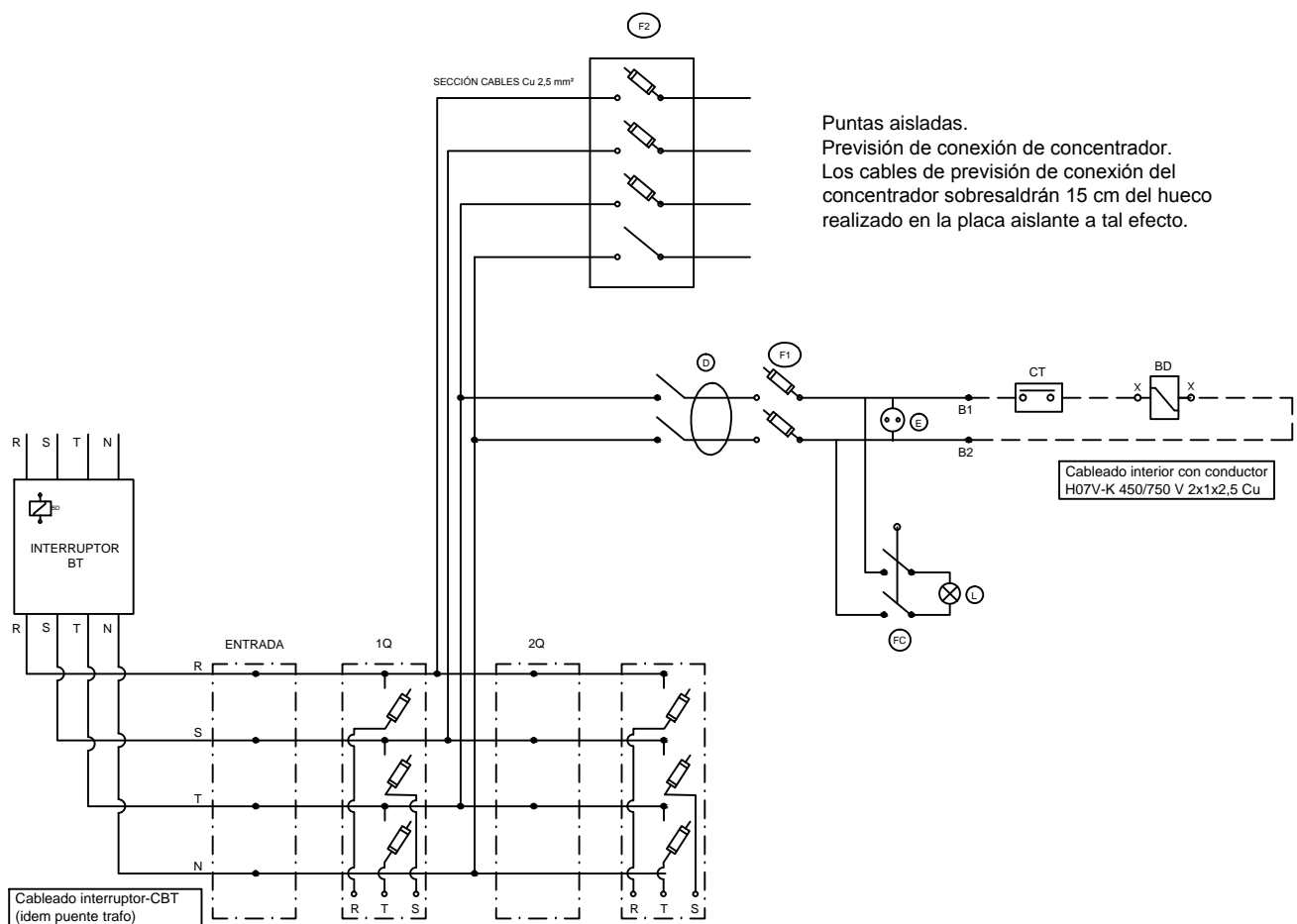
HOJA: 1 de 1

CT PREFABRICADO BAJO POSTE CON APOYO C CON INTERRUPTOR-SECCIONADOR TRIPOLAR Y FUSIBLES "XS"



	
PROYECTO: CENTROS DE TRANSFORMACIÓN BAJO POSTE TIPO PARA ENDESA DISTRIBUCIÓN	FECHA: MAYO 2019
PLANO: CT Bajo Poste Montaje con Interruptor-Sectionador III y Fusibles XS	ESCALA: S/E
	PLANO N°. FYZ31133
	HOJA: 1 de 1

# ESQUEMA DE CONEXIÓN DEL INTERRUPTOR Y EL TERMÓMETRO A CT



DENOMINACIÓN	DESCRIPCIÓN
B	BORNAS DE PASO
E	BASE ENCHUFE BIPOLAR 10 A
FC	FINAL DE CARRERA
L	LÁMPARA
D	INTERRUPTOR DIFERENCIAL 30 mA (40A/50kA)
F1	FUSIBLES ALUMBRADO/TOMA DE CORRIENTE (10A/50kA) 10x38
F2	FUSIBLES TELEGESTIÓN CONTADORES (2A/50kA)
CT	CONTACTO TERMÓMETRO TRANSFORMADOR
BD	BOBINA DISPARO INTERRUPTOR BT (220 Vca)



PROYECTO: CENTROS DE TRANSFORMACIÓN DE INTERIOR TIPO PARA ENDESA DISTRIBUCIÓN

FECHA: MAYO - 2019

Revisión: L.C.O.E. Laboratorio Central Oficial de Electrotecnia. Junio 2019.

PLANO:

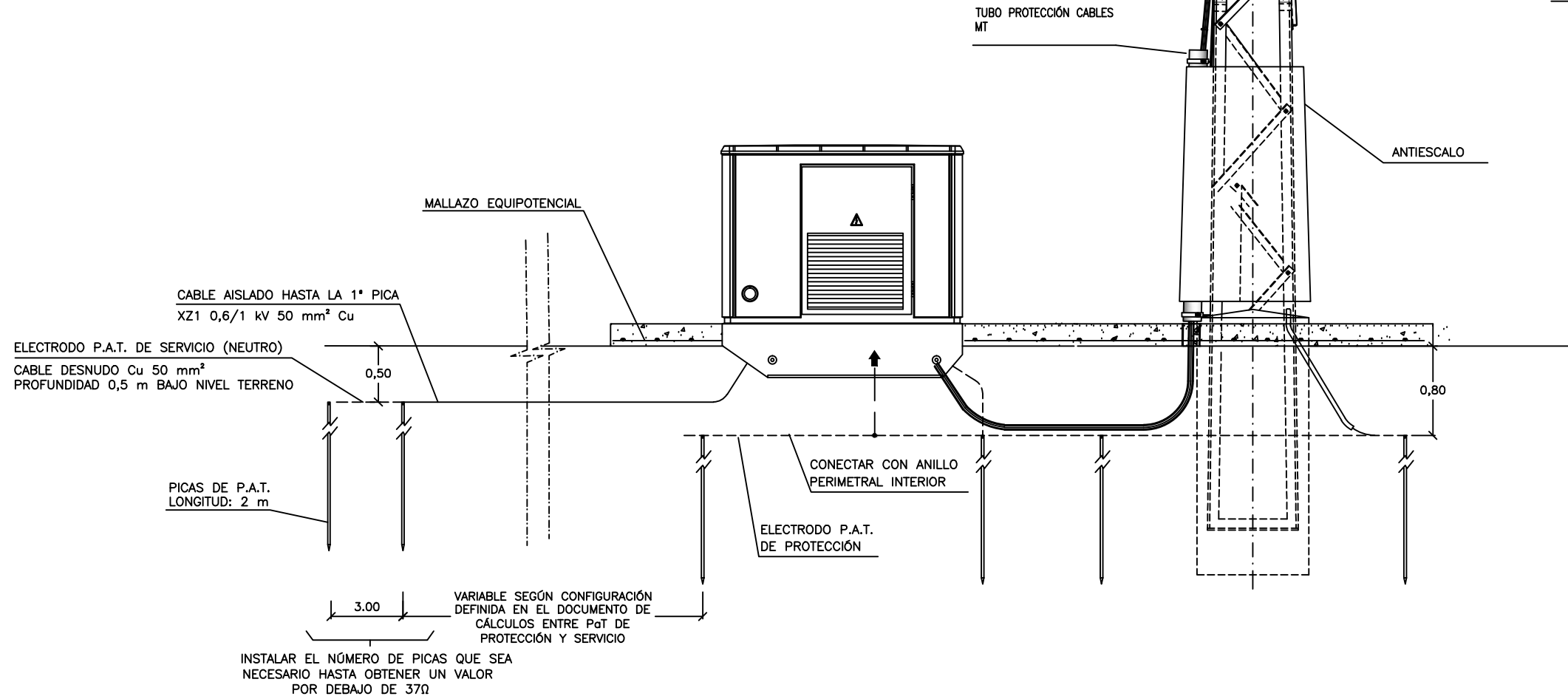
ESCALA: S/E

CT PREFABRICADO BAJO POSTE  
DETALLE CONEXIÓN INTERRUPTOR BT

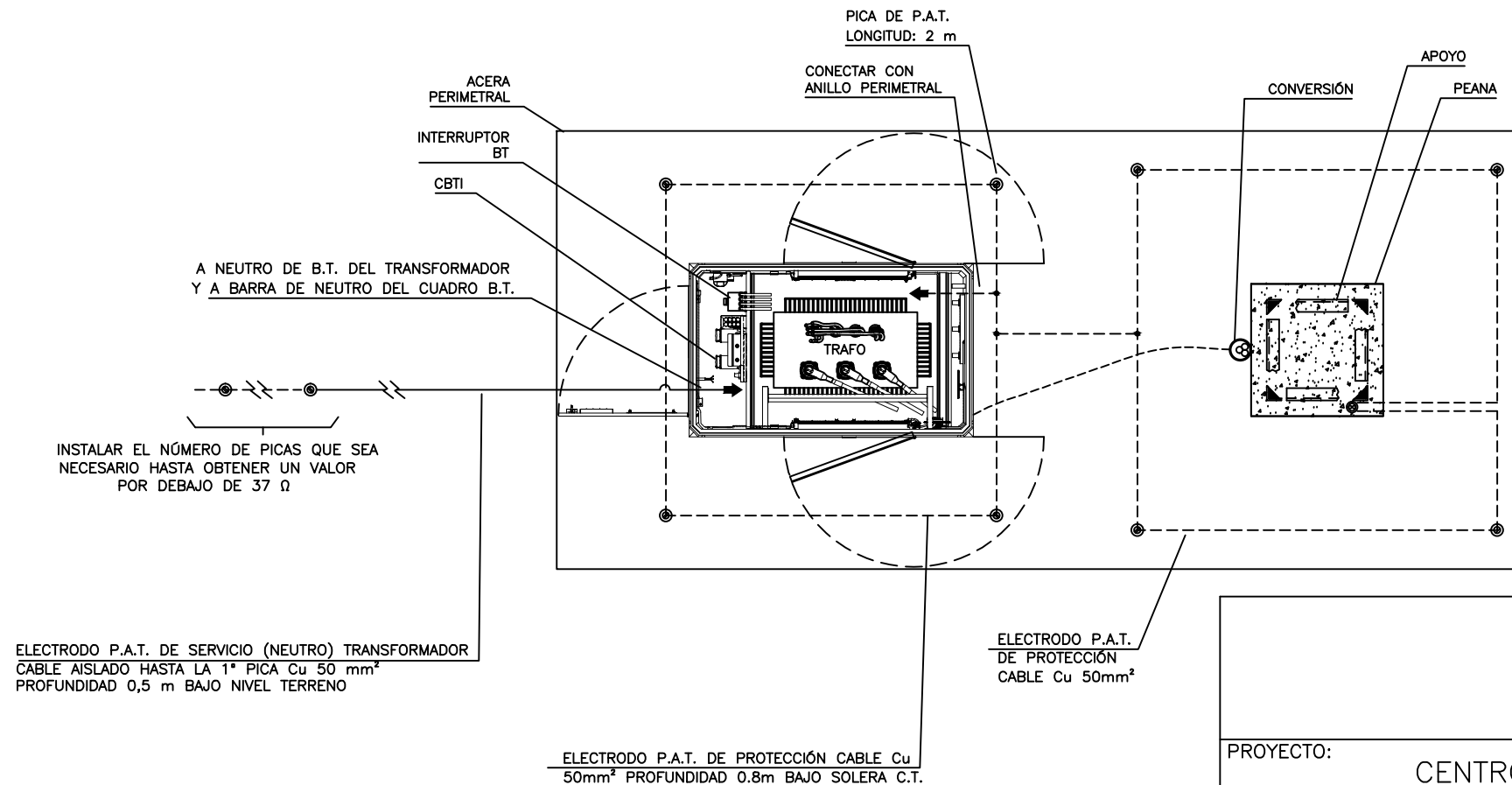
PLANO N°. FYZ31134

USU... 1 DE 1

# ALZADO APOYO Y CT



# PLANTA APOYO Y CT



### NOTAS:

- \* SE CONECTARÁN A LA P.A.T. DE PROTECCIÓN LOS SIGUIENTES ELEMENTOS:
  - ENVOLTURAS Y PANTALLAS METÁLICAS DE LOS CABLES DE M.T.
  - ENVOLVENTES METÁLICAS DE LOS CUADROS DE B.T
  - CUBA DEL TRANSFORMADOR
  - BORNAS DE TIERRA DE LOS DETECTORES DE TENSION
  - PANTALLAS O ENREJADOS DE PROTECCIÓN
  - MARCO METÁLICO DE LOS CANALES DE CABLES
- \* AL OBJETO DE EVITAR LAS TENSIONES DE PASO Y DE CONTACTO, SE CONECTARÁ EL MALLAZO EQUIPOTENCIAL AL ANILLO PERIMETRAL Y ÉSTE AL ELECTRODO DE P.A.T. DE PROTECCIÓN EN DOS PUNTOS OPUESTOS
- \* A LA P.A.T. DE SERVICIO (NEUTRO) SE CONECTARÁ LA BORNA DEL NEUTRO DE B.T. DEL TRANSFORMADOR Y LA PLETINA DE NEUTRO DEL CUADRO DE B.T.



PROYECTO: CENTROS DE TRANSFORMACIÓN BAJO POSTE TIPO PARA ENDESA DISTRIBUCIÓN

PLANO: CT PREFABRICADO BAJO POSTE MONTAJE PUESTA A TIERRA

FECHA: MAYO 2019

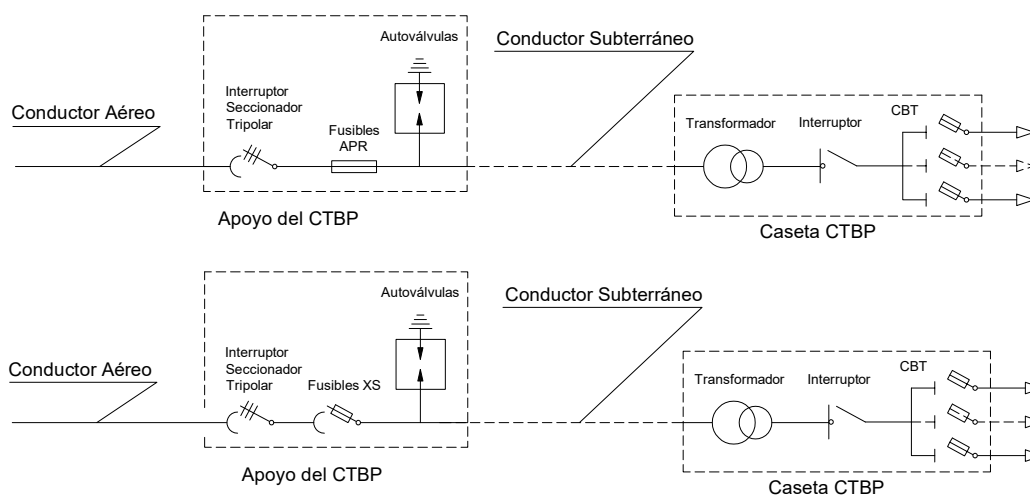
ESCALA: 1:50

PLANO N°. FYZ31135

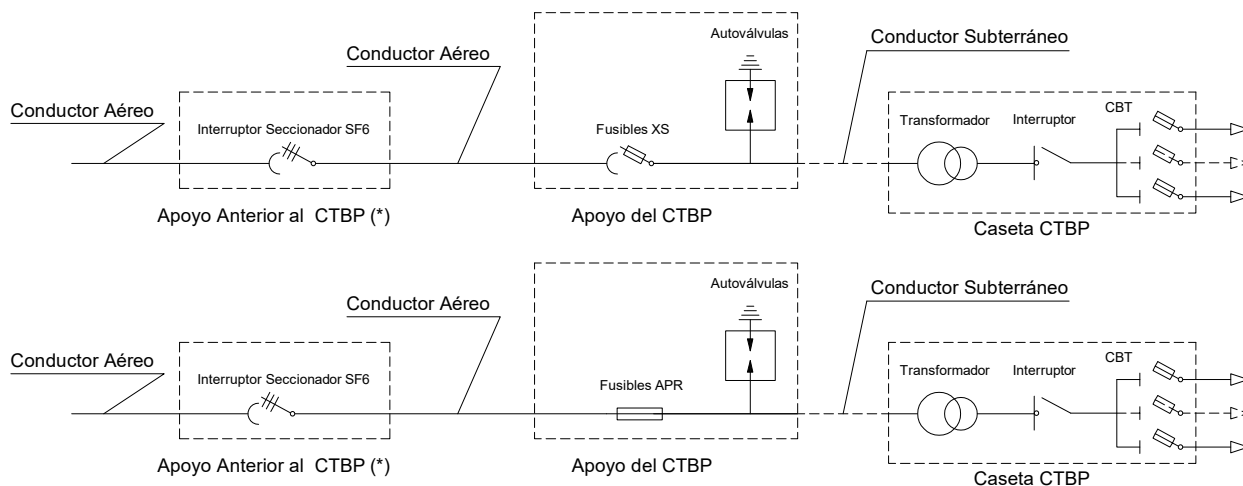
HOJA: 1 de 1

# Esquema Unifilar CT Bajo Poste

## 1.- Apararmenta de seccionamiento y protección en el apoyo del CTBP



## 2.- Apararmenta de Seccionamiento y Protección en apoyo anterior al CTBP



(\*) NOTA: Montaje y características según Proyecto Tipo de LAMT AYZ10000



PROYECTO:	CENTROS DE TRANSFORMACIÓN BAJO POSTE TIPO PARA ENDESA DISTRIBUCIÓN	FECHA:	MAYO - 2019
PLANO:	ESQUEMA UNIFILAR	ESCALA:	S/E
Revisión:	L.C.O.E. Laboratorio Central Oficial de Electrónica, Junio 2019	PLANO N°:	FYZ31136
		HOJA:	1 DE 1