



ÍNDICE

1. Preámbulo	4
2. Objetivo, alcance y ámbito de aplicación	4
3. Definiciones	5
4. Reglamentación y Normativa	6
5. Límite de propiedad y responsabilidad.....	8
6. Conexión a la red de distribución.....	8
6.1. Soluciones Eléctricas	8
6.1.1. Conexión directa mediante Línea de Alta Tensión a Barras de Subestación ($V_n \leq 132$ kV).....	8
6.1.2. Conexión a Líneas de Alta Tensión (>36 kV) mediante entrada y salida	9
6.1.2.1. Línea de Alta Tensión $V_n > 36$ kV aérea	9
6.1.2.2. Línea de Alta Tensión $V_n > 36$ kV subterránea	11
6.2. Características Eléctricas de la Red de Distribución de VIESGO	13
6.2.1. Niveles de aislamiento.....	13
6.2.2. Intensidades nominales.....	13
6.2.3. Intensidades de cortocircuito	14
6.3. Redes de tierra.....	14
7. Criterios constructivos de subestaciones de Alta Tensión.....	15
7.1. Obra Civil y Movimiento de Tierras.....	15
7.1.1. Emplazamiento y delimitación de la parcela	15
7.1.2. Definición y características de la explanada	15
7.1.3. Definición y características de los viales.....	16
7.1.4. Cierre Perimetral de la Instalación	16
7.2. Aparamenta de Alta Tensión.....	16
7.2.1. Subestaciones Tipo GIS.....	17
7.2.1.1. Celda 55 - 132 kV de Barras	17
7.2.1.2. Celda 55 - 132 kV de simple/doble barra de Línea aérea/subterránea	17
7.2.1.3. Celda 55 - 132 kV de simple/doble barra de Transformador	17
7.2.1.4. Celda 55 - 132 kV de Posición de Acoplamiento de Barras Principales.....	18
7.2.2. Subestaciones Tipo HIS	20
7.2.2.1. Celda de simple/doble barra de Línea aérea/subterránea o Transformador 55 - 132 kV.	20
7.2.2.2. Celda de acoplamiento longitudinal de barras aéreas 55 - 132 kV.	20
7.2.2.3. Celda de bahía de Línea aérea/subterránea y Transformador 55 - 132 kV.	23
7.2.2.4. Celda de acoplamiento longitudinal de barras aéreas 55 - 132 kV.	25
7.2.3. Subestaciones con aparamenta convencional AIS.....	26



7.2.3.1. Posición 55 - 132 kV de Barras.....	26
7.2.3.2. Posición 55 - 132 kV de simple/doble barra de Línea aérea/subterránea.....	26
7.2.3.3. Posición 55 - 132 kV de simple/doble barra de Transformador.....	26
7.2.3.4. Posición 55 - 132 kV de Acoplamiento de Barras Principales.....	27
7.3. Distancias de Seguridad.....	29
7.4. Equipamientos de control, protecciones y medida.....	29
7.4.1. Sistema de control de la subestación.....	29
7.4.1.1. Nivel de posición.....	29
7.4.1.2. Nivel de instalación.....	30
7.4.2. Señales a transmitir al Centro de Control de la Red.....	30
7.4.3. Armario de Servicios Generales.....	31
7.4.4. Sistema de protección.....	31
7.4.4.1. Posición de línea 132 ó 55 kV.....	31
7.4.4.2. Posición de Transformador 132/55 ó 132/20 kV.....	33
7.4.4.3. Posición de Transformador 55/12 kV.....	34
7.4.4.4. Posición de enlace de barras en configuraciones de doble barra 132-55 kV.....	35
7.4.4.5. Posiciones de línea, transformador o acoplamiento en celda blindada de interior (≤ 36 kV).....	35
7.4.4.6. Celdas blindadas de interior (≤ 36 kV).....	36
7.5. Medida.....	36
7.6. Servicios Auxiliares.....	37
7.6.1. Alumbrado y Fuerza.....	37
7.6.2. Alumbrado normal exterior.....	37
7.6.3. Alumbrado intensivo exterior.....	38
7.6.4. Alumbrado normal interior.....	38
7.6.5. Alumbrado autónomo de emergencia interior.....	38
7.6.6. Ventilación y aire acondicionado.....	38
7.6.7. Sistemas de prevención contra incendios y antiintrusos.....	38
7.6.8. Sistema de Video-vigilancia.....	39
7.7. Comunicaciones.....	39
8. Criterios constructivos de líneas de alta tensión ($V_n > 36$ kV).....	40
8.1. Líneas Aéreas.....	40
8.1.1. Conductores.....	40
8.1.2. Cable de tierra y de comunicaciones.....	41
8.1.2.1. Cables de fibra óptica OPGW.....	41
8.1.2.2. Cables de fibra óptica ADSS.....	42
8.1.3. Aisladores y cadenas de aisladores.....	42
8.1.3.1. Aisladores de vidrio.....	42
8.1.3.2. Aisladores Poliméricos.....	43



NORMA INSTALACIONES DE ENLACE EN ALTA TENSION: LINEAS DE ALTA TENSION (>36 kV) Y SUBESTACIONES

NÚMERO:
NT-IEAT.01

Fecha: Septiembre 2017
Edición: 1

Página 3 de 56

8.1.4. Apoyo de entronque	43
8.1.5. Cimentaciones	44
8.2. Líneas Subterráneas	44
8.2.1. Conductores	44
8.2.2. Terminaciones	44
8.2.3. Empalmes	45
8.2.4. Canalizaciones	45
ANEXO I- INFORMATIVO.	46
- Condiciones Generales para la Solicitud, Diseño, Tramitación, Ejecución y Puesta en Servicio de las Instalaciones	46



1. Preámbulo

Según lo establecido en el artículo 14 del Reglamento sobre Condiciones Técnicas y Garantías de Seguridad en Instalaciones Eléctricas de Alta Tensión y sus Instrucciones Técnicas Complementarias ITC-RAT 01 a 23 (Real Decreto 337/2014, de 9 de mayo):

“Las entidades de transporte y distribución de energía eléctrica podrán proponer especificaciones particulares para sus instalaciones o para aquellas de los clientes que les vayan a ser cedidas. Estas especificaciones podrán definir aspectos de diseño, materiales, construcción, montaje y puesta en servicio de instalaciones eléctricas de alta tensión, señalando en ellas las condiciones técnicas de carácter concreto que sean precisas para conseguir mayor homogeneidad en la seguridad y el funcionamiento de las redes de alta tensión”.

En el apartado 3.-Normas Particulares del ITC-RAT 19 del citado reglamento, se establece igualmente que:

“Con el fin de lograr una mayor estandarización en las redes, una mayor uniformidad de las prácticas de su explotación, así como la debida coordinación de aislamiento y protecciones y facilitar el control y vigilancia de dichas instalaciones, las entidades de transporte y distribución de energía eléctrica deberán proponer especificaciones particulares y proyectos tipo uniformes para todas las instalaciones privadas que se conecten a las redes ubicadas en el territorio en que desarrollen su actividad”.

Con base en estas disposiciones reglamentarias, Viesgo Distribución Eléctrica, S.L. y Barras Eléctricas Galaico Asturianas, S.A. (BEGASA), en adelante VIESGO, han elaborado la presente “Norma Instalaciones de Enlace en Alta Tensión: Líneas de Alta Tensión (>36 kV) y Subestaciones” (Código NT-IEAT.01).

La presente norma con referencia NT-IEAT.01 anula a la norma NE-IEAT.01, edición 1, de octubre de 2013.

2. Objetivo, alcance y ámbito de aplicación

Objeto:

A los efectos de lo descrito en esta Norma, las instalaciones de enlace se consideran aquellas cuya función es la conexión entre un consumidor de energía eléctrica y la red de distribución de Alta Tensión. Las instalaciones de nueva extensión de red constituyen la parte de las instalaciones de enlace que, al ser utilizadas por más de un consumidor, cuando hayan sido ejecutadas por el solicitante deben ser cedidas a VIESGO de acuerdo a lo establecido en la normativa vigente quien se responsabilizará a partir de ese momento de su operación y mantenimiento, seguridad y calidad de suministro. Igualmente tendrán esta consideración las instalaciones que sean utilizadas por un único consumidor cuando este decida cederlas a VIESGO que igualmente se responsabilizará a partir de ese momento de su operación y mantenimiento, seguridad y calidad de suministro.

Según lo expuesto en el punto 1, por así establecerlo la reglamentación en vigor, el diseño y construcción de las instalaciones de enlace a la red de distribución tendrán que ser conformes a las condiciones establecidas por VIESGO en sus Normas Particulares aprobadas por la administración, para adaptarlas a la estructura de las redes y prácticas de explotación de VIESGO, así como para conseguir la debida coordinación de aislamiento y de las protecciones y facilitar el control y vigilancia de dichas instalaciones.

Con ese mismo objeto, la presente Norma indica los esquemas a los que han de obedecer los suministros destinados a consumidores en Alta Tensión (mediante Líneas de Alta Tensión >36 kV y subestaciones de cualquier nivel de tensión). Asimismo establece las principales características que han de cumplir los elementos que componen las instalaciones de enlace. Todo ello con los siguientes objetivos principales:

- Preservar y garantizar la seguridad de las personas y las instalaciones.
- Mantener las condiciones de seguridad, calidad y fiabilidad de la red de distribución.



- Evitar que se disminuyan las condiciones de operatividad de las instalaciones de distribución existentes.
- Impedir que faltas producidas en instalaciones del consumidor puedan afectar a las instalaciones de distribución.
- Garantizar la accesibilidad a las instalaciones por parte del personal de la empresa distribuidora, o subcontrata debidamente autorizada.
- Optimizar las inversiones en las instalaciones eléctricas, unificando las condiciones de suministro, como consecuencia de la normalización realizada.
- Facilitar el flujo de información entre VIESGO y los consumidores, gracias al detalle de los aspectos técnicos de las instalaciones de enlace, cuya Norma reguladora ha sido supervisada y aprobada por la Administración competente.

Adicionalmente, en determinados apartados de esta Norma se establecen requisitos y consideraciones relacionadas con las instalaciones propias del consumidor de energía eléctrica, en la medida en que el diseño y fiabilidad de las mismas tiene una influencia directa en la red de distribución de VIESGO a la que se conecta; todo ello, en aras de garantizar los objetivos ya señalados de preservar la seguridad de personas e instalaciones y la continuidad del suministro eléctrico.

La observación, tanto de las prescripciones establecidas en este documento, como de otras especificaciones técnicas de VIESGO que puedan resultar de aplicación a subestaciones y líneas eléctricas de Alta Tensión, es un requisito indispensable para garantizar la seguridad, funcionamiento y control de las redes de distribución.

Alcance y ámbito de Aplicación:

El contenido de esta Norma será de aplicación a todos aquellos nuevos suministros (o modificaciones y ampliación de los existentes) destinados a consumidores de energía eléctrica que hayan de conectarse a las redes de distribución de VIESGO mediante subestaciones a todos los niveles de tensión o mediante líneas de Alta Tensión ($V_n > 36$ kV). Será de aplicación en el diseño, construcción y ampliación de cualquier línea o subestación que vaya a ser propiedad de VIESGO independientemente del solicitante de la conexión o del constructor de la misma. Será de aplicación igualmente en todas aquellas instalaciones o parte de instalaciones en las que, no siendo propietaria, sea VIESGO la encargada de la explotación y el mantenimiento.

Dentro de las instalaciones de enlace, esta Norma afecta a:

- Instalación de nueva extensión de red, es decir, la parte de la instalación de enlace que es común o es utilizada por más de un consumidor y que será cedida a VIESGO según se establece en el Real Decreto 1955/2000 y en el RD 1048/2013.
- Instalación o equipos que vaya a operar y/o mantener VIESGO.
- Instalación que contenga equipos de medida o equipos de protección.

En el caso de ampliaciones de instalaciones existentes, las prescripciones que no vengan impuestas por la normativa legal vigente se aplicarán de forma que se mantenga la coherencia de la instalación, y siempre que no se tenga que actuar sobre las partes de la misma que no estén afectadas por la reforma.

3. Definiciones

SOLICITANTE: persona física o jurídica que requiere un nuevo suministro de energía eléctrica o la ampliación o modificación de uno existente y de las instalaciones de enlace del mismo con la red de



distribución existente o proyectada. Es la persona física o jurídica que solicita el suministro, sin que necesariamente tenga que contratar el mismo.

CONSUMIDOR: persona física o jurídica propietaria final de la instalación de consumo de energía eléctrica y de la parte de la instalación de enlace que corresponda en cada caso.

INSTALACIÓN DE ENLACE: instalación que realiza la función de unir eléctricamente una instalación o centro de consumo de energía eléctrica con la red de distribución de VIESGO.

EMPRESA DISTRIBUIDORA O SUMINISTRADORA: Sociedades mercantiles, españolas o de la Unión Europea con establecimiento permanente en España, que tiene como función distribuir la energía eléctrica, así como construir, mantener y operar las instalaciones de distribución. Asimismo, los distribuidores son los gestores de las redes de distribución que sean de su propiedad. En el caso que nos ocupa la empresa distribuidora es siempre VIESGO.

INSTALACIÓN DE NUEVA EXTENSIÓN DE RED: Instalaciones o infraestructuras de red que sean necesarias realizar para la atención de solicitudes de nuevos suministros o ampliación de los existentes, que no respondan a crecimientos vegetativos de la demanda, desde la red de distribución existente hasta el primer elemento propiedad del solicitante, en las condiciones reglamentarias de seguridad, fiabilidad y calidad de servicio. Asimismo, también tendrán la consideración de nueva extensión de red aquellos refuerzos que tienen por objeto incrementar la capacidad de algún elemento de la red existente, con el mismo nivel de tensión que la del punto de conexión y que de acuerdo con los criterios establecidos mediante orden ministerial supongan un aumento relevante en la potencia del elemento a reforzar.

PUNTO DE CONEXION: punto de entronque en el que la instalación de enlace se une físicamente a la red de distribución de VIESGO existente o proyectada.

PUNTO DE MEDIDA: lugar concreto de la red donde se conectan los equipos de medida, de forma que la energía registrada corresponde con la energía circulada por dicho punto.

PUNTO FRONTERA: Punto de conexión del consumidor con la empresa distribuidora.

RESPONSABLE DEL PUNTO DE MEDIDA: titular del punto de medida y de las instalaciones de energía eléctrica donde se ubica dicho punto de medida. Tiene la obligación de mantener y conservar en perfecto estado de funcionamiento los equipos e instalaciones de medida y de que los mismos cumplan con lo establecido en el Reglamento Unificado de Puntos de Medida del Sistema Eléctrico y sus disposiciones de desarrollo.

ENCARGADO DE LA LECTURA: entidad responsable de realizar la lectura, poner la información a disposición del operador del sistema y del resto de participantes en la medida, así como otras funciones. Para el caso de puntos frontera entre empresas distribuidoras y consumidores, el encargado de la lectura será la empresa distribuidora.

PROYECTO TIPO: documento técnico en el que se establecen y justifican los datos técnicos generales necesarios para diseñar, calcular y presupuestar las instalaciones eléctricas.

PROYECTO DE EJECUCIÓN: detalle del proyecto tipo, en el que está basado y al que complementa en lo que se refiere a todos los aspectos particulares de la instalación eléctrica a construir.

4. Reglamentación y Normativa

A continuación se relacionan las normas legales y de referencia a las que están sujetas las instalaciones que entran en el ámbito de aplicación del presente documento.

Las Leyes y Reales Decretos que se citan a continuación son de carácter general, pudiéndose recoger en otros apartados del documento otras normas de carácter específico que complementarán a éstas de carácter general.



Normativa legal

- Real Decreto 337/2014, de 9 de mayo, por el que se aprueban el Reglamento sobre condiciones técnicas y garantías de seguridad en instalaciones eléctricas de alta tensión y sus Instrucciones Técnicas Complementarias ITCRAT 01 a 23.
- Real Decreto 223/2008, de 15 de febrero BOE 19-03-08: Reglamento sobre Condiciones Técnicas y Garantías de Seguridad de Líneas Eléctricas de Alta Tensión (RLAT) y sus instrucciones técnicas complementarias.
- Real Decreto 1955/2000, de 1 de diciembre, por el que se regulan las actividades de transporte, distribución, comercialización, suministro y procedimientos de autorización de instalaciones de energía eléctrica y modificaciones posteriores.
- Real Decreto 1048/2013, de 27 de diciembre, por el que se establece la metodología para el cálculo de la retribución de la actividad de distribución de energía eléctrica.
- Real Decreto 1110/2007, de 24 de agosto, por el que se aprueba el Reglamento Unificado de Puntos de Medida del Sistema Eléctrico y sus Instrucciones Técnicas Complementarias (Orden 12 de abril de 1999) y Procedimientos Técnicos (Resolución de 12 de febrero de 2004 de la Secretaría de Estado de Energía, Desarrollo Industrial y Pequeña y Mediana Empresa) y modificaciones posteriores.
- Real Decreto 1164/2001, de 26 de octubre, por el que se establecen tarifas de acceso a las redes de transporte y distribución de energía eléctrica y modificaciones posteriores.
- Real Decreto 842/2002, de 2 de agosto, por el que se aprueba el Reglamento electrotécnico para baja tensión. Instrucciones técnicas complementarias y modificaciones posteriores.
- Disposición adicional cuarta del Real Decreto 222/2008 de 15 de febrero por el que se establece el régimen retributivo de la actividad de distribución eléctrica.
- Ley 24/2013 de 26 de diciembre del Sector Eléctrico y modificaciones posteriores.
- Real Decreto 513/2017, de 22 de mayo, por el que se aprueba el Reglamento de instalaciones de protección contra incendios.
- Real Decreto 2267/2004, de 3 de diciembre, por el que se aprueba el Reglamento de seguridad contra incendios en los establecimientos industriales, corrección de errores y modificaciones posteriores.

En el caso de discrepancias entre las diversas normas se seguirá siempre el criterio más restrictivo.

Otra Normativa de referencia

Igualmente se aplicarán, en el orden en que se relacionan, y cuando no entren en conflicto con la normativa legal vigente, las siguientes normas de referencia:

- Normas UNE establecidas como Obligado Cumplimiento en la Reglamentación Vigente y sus actualizaciones.
- Normativa propia de VIESGO.
- Normativa CEI.
- Otras normas, recomendaciones e instrucciones técnicas de los fabricantes y suministradores de equipos.



Las normas de referencia citadas en la normativa legal como de obligado cumplimiento tendrán siempre preferencia sobre cualquiera de las anteriores.

5. Límite de propiedad y responsabilidad

La propiedad de las instalaciones se ajustará a lo dispuesto en los artículos 31 y 32 del RD 1955/2000 de 1 de diciembre de 2000, por el que se regulan las actividades de Transporte, Distribución, Comercialización, Suministro y Procedimientos de autorización de Instalaciones de Energía Eléctrica y por lo dispuesto en el Real Decreto 1048/2013, de 27 de diciembre, por el que se establece la metodología para el cálculo de la retribución de la actividad de distribución de energía eléctrica (Art. 21 y 25).

Para cada caso de enlace entre la red existente y la instalación de consumo de energía eléctrica deberá quedar definido conforme a la legislación vigente y entre las partes (VIESGO y el solicitante) el límite de la propiedad y la responsabilidad de las tareas de operación y mantenimiento, que estarán en función del tipo de conexión eléctrica adoptada. Las conexiones eléctricas adoptadas son las descritas en el apartado 6 de esta Norma.

6. Conexión a la red de distribución

La arquitectura y explotación de la red definida por VIESGO, en la que se basa esta Norma, prevé las diferentes soluciones eléctricas de enlace.

VIESGO analizará de forma particular cada solicitud de suministro, determinando tal y como se establece en la normativa vigente las condiciones técnico-económicas sobre el nivel de tensión, el punto y el tipo de conexión a la red y la solución de alimentación eléctrica con el esquema que corresponda.

La solución para la instalación de enlace seleccionada como resultado del citado análisis, los materiales y aparataje y, si procede, las responsabilidades de operación y mantenimiento tendrán en cuenta criterios de desarrollo y de operación al mínimo coste de las redes de distribución, garantizando la calidad del suministro y preservando la seguridad de las instalaciones (Art 21, punto 1, apartado b) RD 1048/2013).

El entronque y conexión será responsabilidad del distribuidor tal y como se define en la normativa vigente.

6.1. Soluciones Eléctricas

A continuación, se describen los tipos de conexión a la red de VIESGO que regula la presente Norma. Con independencia de los tipos de conexión generales, pueden existir suministros singulares en los que, tras un estudio individualizado y pormenorizado, se definan otras tipologías de elementos y otros límites y responsabilidades de operación y mantenimiento diferentes a los aquí indicados atendiendo a los mismos criterios citados anteriormente.

6.1.1. Conexión directa mediante Línea de Alta Tensión a Barras de Subestación ($V_n \leq 132$ kV)

La línea de Alta Tensión especificada, partirá desde la instalación del consumidor de energía eléctrica hasta la subestación existente propiedad de VIESGO. Dicha línea será de simple circuito; y salvo que se acuerde lo contrario, de uso único por parte del consumidor que se conecta.

La instalación de enlace estará formada por:

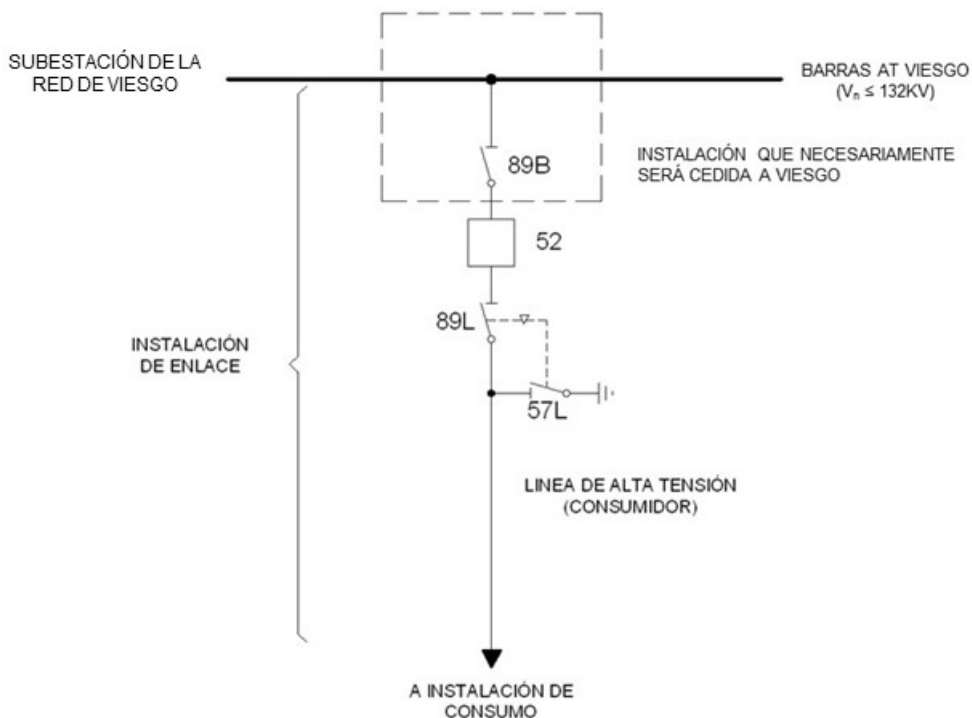
- Nueva posición de línea Alta Tensión ($V_n \leq 132$ kV) en la subestación.
- Línea de Alta Tensión ($V_n \leq 132$ kV) hasta la instalación del consumidor.

Toda la instalación de enlace (excepto el seccionador de barras o en su caso el primer elemento de corte visible) podrá ser del consumidor que se conecta.

Cuando se emplee aparata blindada (HIS o GIS), toda la posición de línea en la subestación se integrará con la instalación ya existente de VIESGO, por resultar físicamente imposible separar las barras y sus elementos de corte y protección asociados.

Cuando se emplee aparata convencional, los elementos de la posición de línea en la subestación que vayan a quedar en el lado de la instalación del consumidor, deberán estar físicamente ubicados fuera del recinto propiedad de VIESGO, separados mediante vallas o elementos de delimitación equivalentes y su operatividad será autónoma de la instalación de VIESGO. El armario de protección de la posición de cliente estará en un edificio independiente y tendrá sus propios servicios auxiliares, SSAA. El consumidor será responsable de la operación y mantenimiento de estos elementos. Si por alguna razón no fuera posible esta separación física y, con objeto de garantizar la seguridad dentro de la subestación, la operación y el mantenimiento de la instalación del consumidor que se encuentre ubicada dentro de la subestación de VIESGO será responsabilidad de la propia VIESGO, para lo cual se formalizarán obligatoriamente los acuerdos que resulten procedentes, donde quedarán claramente definidas las responsabilidades, actividades y contraprestaciones.

Por motivos de seguridad y conforme a la normativa vigente (art. 25.3 del RD 1048/2013), los trabajos que se realicen dentro del recinto de la subestación de VIESGO serán ejecutados por VIESGO. Para tal fin, y según establece el artículo 25.3 del RD 1048/2013, VIESGO como distribuidora enviará al solicitante un pliego de condiciones técnicas y un presupuesto económico correspondientes a dichos trabajos.



Conexión directa mediante Línea AT a Barras de Subestación ($V_n \leq 132$ kV).
Esquema simplificado

6.1.2. Conexión a Líneas de Alta Tensión (>36 kV) mediante entrada y salida

6.1.2.1. Línea de Alta Tensión $V_n > 36$ kV aérea

La línea de Alta Tensión ($V_n > 36$ kV) especificada, partirá desde la nueva subestación de conexión hasta el apoyo de entronque con una línea aérea existente propiedad de VIESGO. Dicha línea



será de doble circuito. El entronque será en aéreo, si bien la línea podrá pasar en algún momento a ser subterránea.

La instalación de enlace estará formada por:

- Apoyo de entronque con la línea de Alta Tensión ($V_n > 36$ kV) existente de la red de distribución de VIESGO.
- Líneas de Alta Tensión ($V_n > 36$ kV) entrada y salida (aérea y/o subterránea) hasta la subestación.
- Subestación de Alta Tensión ($V_n > 36$ kV) para la conexión de un consumidor.

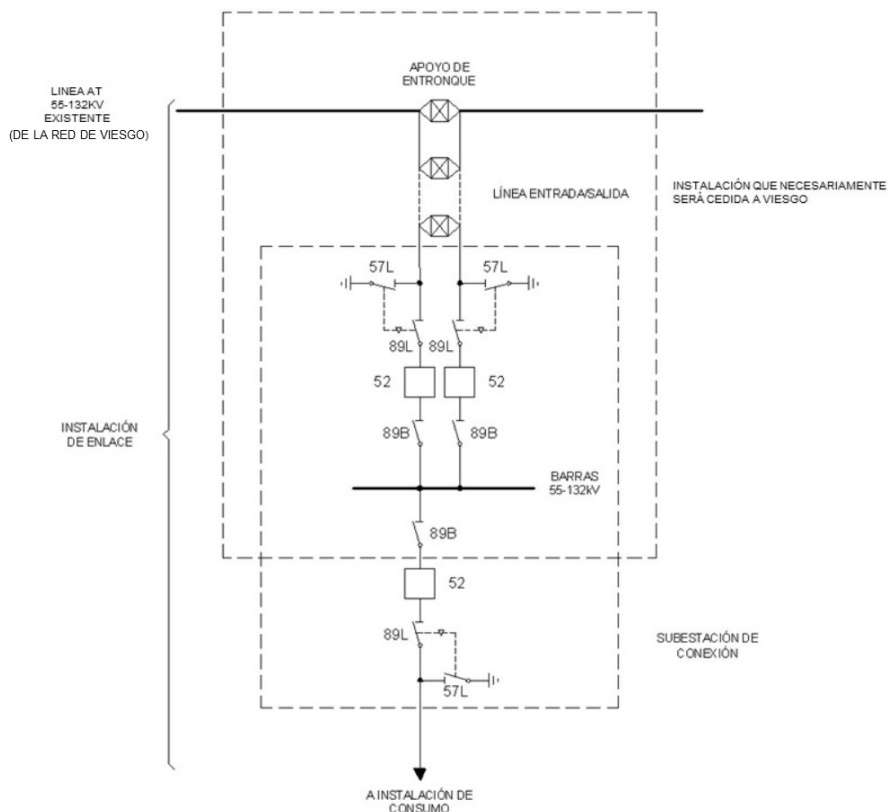
El apoyo de entronque, las líneas de entrada/salida y las posiciones correspondientes en la subestación y las barras de 55-132 kV (incluido el seccionador de barras o en su caso el primer elemento de corte visible de la posición a la que se conecta el consumidor) pasará a formar parte de la red de distribución de VIESGO.

Cuando se emplee aparamenta blindada (HIS o GIS), la propiedad completa de la posición de línea a la que se conecta el consumidor en la subestación corresponderá a VIESGO, por resultar físicamente imposible separar las barras y sus elementos de corte y protección asociados.

Cuando se emplee aparamenta blindada (HIS o GIS), toda la posición de línea a la que se conecta el consumidor en la subestación se integrará con la instalación ya existente de VIESGO, por resultar físicamente imposible separar las barras y sus elementos de corte y protección asociados.

Cuando se emplee aparamenta convencional, los elementos de la posición de línea en la subestación que vayan a quedar en el lado de la instalación del consumidor, deberán estar físicamente ubicados fuera del recinto que vaya a ser propiedad de VIESGO, separados mediante vallas o elementos de delimitación equivalentes y su operatividad será autónoma de la instalación de VIESGO. El consumidor será responsable de la operación y mantenimiento de estos elementos. Si por alguna razón no fuera posible esta separación física y, con objeto de garantizar la seguridad dentro de la subestación, la operación y el mantenimiento de la instalación del consumidor que se encuentre ubicada dentro de la subestación de VIESGO será responsabilidad de la propia VIESGO, para lo cual se formalizarán obligatoriamente los acuerdos que resulten procedentes, donde quedarán claramente definidas las responsabilidades, actividades y contraprestaciones.

La ejecución de la instalación de enlace, que es responsabilidad del solicitante, podrá ser realizada por VIESGO total o parcialmente en caso de petición expresa y por escrito por parte del solicitante y cumpliendo con lo definido en la normativa vigente (art. 25, apartado 4 del RD 1048/2013). Por motivos de seguridad y conforme a la normativa vigente (art. 25.3.a del RD 1048/2013), VIESGO ejecutará la instalación del apoyo de entronque con la línea existente.



Conexión a Línea aérea AT ($V_n > 36$ kV) mediante entrada/salida.
Esquema simplificado

6.1.2.2. Línea de Alta Tensión $V_n > 36$ kV subterránea

La línea de Alta Tensión ($V_n > 36$ kV) especificada, partirá desde la nueva subestación de conexión hasta una cámara de empalmes, en donde se producirá el entronque con la línea subterránea existente propiedad de VIESGO. De forma general, la línea de enlace será igualmente subterránea.

La instalación de enlace estará formada por:

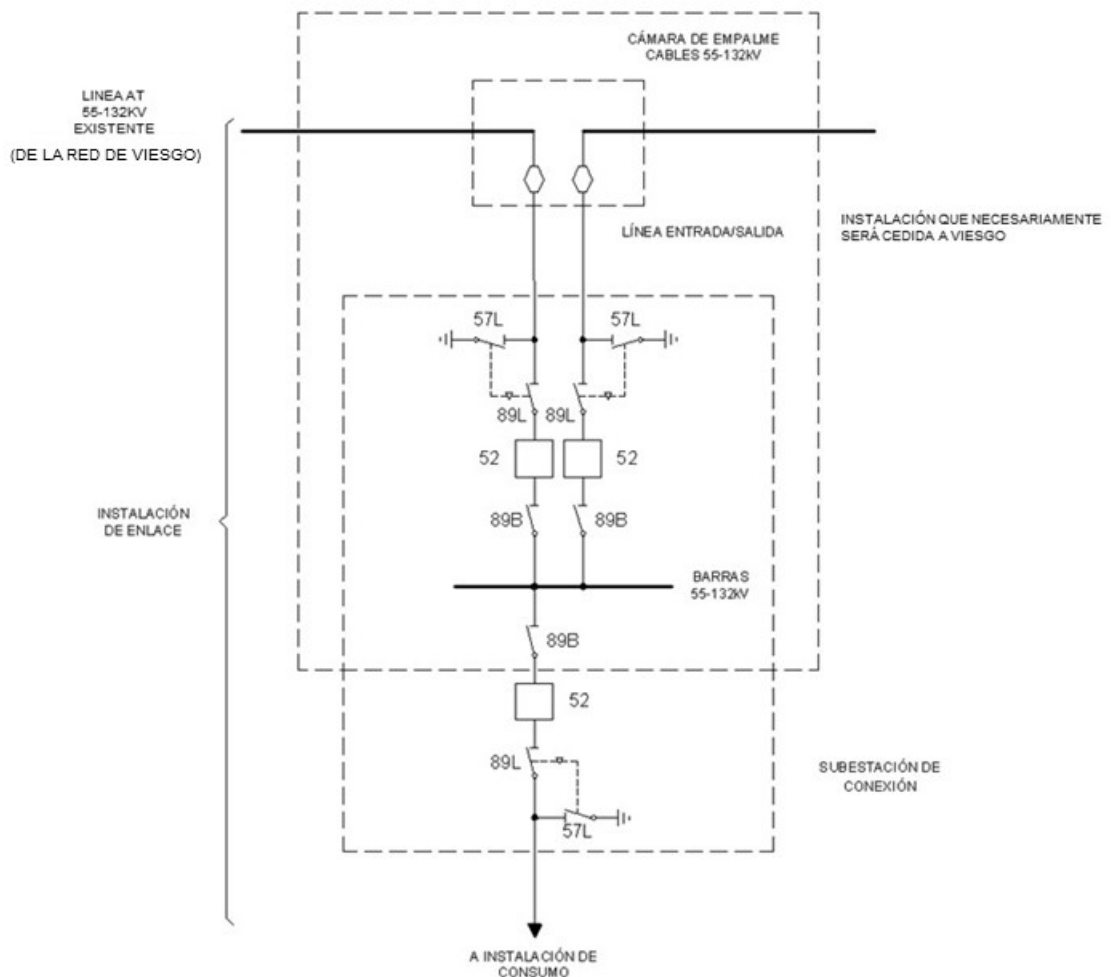
- Cámara de empalmes para conexión de cables de AT ($V_n > 36$ kV).
- Líneas de Alta Tensión ($V_n > 36$ kV) entrada y salida (subterráneas y/o aéreas en algún tramo distinto al punto de conexión) hasta la subestación.
- Subestación de Alta Tensión ($V_n > 36$ kV) para la conexión de un consumidor.

La cámara de empalme, las líneas de entrada/salida junto y las posiciones correspondientes en la subestación y las barras de 55-132 kV (incluido el seccionador de barras o en su caso el primer elemento de corte visible de la posición a la que se conecta el consumidor) pasará a formar parte de la red de distribución de VIESGO.

Cuando se emplee aparatenta blindada (HIS o GIS), toda la posición de línea a la que se conecta el consumidor en la subestación se integrará con la instalación ya existente de VIESGO, por resultar físicamente imposible separar las barras y sus elementos de corte y protección asociados.

Cuando se emplee aparatación convencional, los elementos de la posición de línea en la subestación que vayan a quedar en el lado de la instalación del consumidor, deberán estar físicamente ubicados fuera del recinto que vaya a ser propiedad de VIESGO, separados mediante vallas o elementos de delimitación equivalentes y su operatividad será autónoma de la instalación de VIESGO. El consumidor será responsable de la operación y mantenimiento de estos elementos. Si por alguna razón no fuera posible esta separación física y, con objeto de garantizar la seguridad dentro de la subestación, la operación y el mantenimiento de la instalación del consumidor que se encuentre ubicada dentro de la subestación de VIESGO será responsabilidad de la propia VIESGO, para lo cual se formalizarán obligatoriamente los acuerdos que resulten procedentes, donde quedarán claramente definidas las responsabilidades, actividades y contraprestaciones.

La ejecución de la instalación de enlace, que es responsabilidad del solicitante, podrá ser realizada por VIESGO total o parcialmente en caso de petición expresa y por escrito por parte del solicitante. Por motivos de seguridad, VIESGO ejecutará la instalación de la cámara de empalme con la línea existente.



Conexión a Línea subterránea de AT ($V_n > 36$ kV) mediante entrada/salida.
Esquema simplificado

Cuando VIESGO así lo justifique en las condiciones de conexión, deberá preverse espacio suficiente en la subestación para posibilitar la instalación de uno o varios transformadores AT/MT con todo su equipamiento asociado; y/o de una o varias posiciones adicionales de línea de Alta Tensión para la red de VIESGO. Las dimensiones del espacio a prever serán variables en función



de la tecnología empleada para la implementación de la instalación y serán determinadas por VIESGO.

6.2. Características Eléctricas de la Red de Distribución de VIESGO

Las tensiones asignadas nominales (V_n) para las instalaciones que se consideran en la presente Norma son las empleadas por VIESGO para la distribución eléctrica en las diferentes áreas geográficas en las que desarrolla la actividad. Estas tensiones asignadas son: 6 kV (*), 10 kV (**), 12 kV, 20 kV, 30 kV, 55 kV, 132 kV.

(*) Nivel de Tensión a extinguir. En caso de construirse instalaciones en zonas con esta tensión, habrán de estar diseñadas para soportar en un futuro el nivel de 12 kV.

(**) Nivel de Tensión a extinguir. En caso de construirse instalaciones en zonas con esta tensión, habrán de estar diseñadas para soportar en un futuro el nivel de 20 kV.

Cabe recordar que, a los efectos de la presente Norma, los niveles de tensión que se especifican son de aplicación para los suministros destinados a consumidores en Alta Tensión (mediante Líneas de Alta Tensión >36 kV y mediante subestaciones de cualquier nivel de tensión).

6.2.1. Niveles de aislamiento

Los niveles de aislamiento en cada caso serán:

Tensión nominal de la red (V_n)	132 kV	55 kV	30 kV	20 kV	<20 kV
Tensión más elevada para el material (V_e) (kV_{rms})	145	72,5	36	24	24
Tensión soportada nominal a imp. tipo rayo (1,2/50 μs) (kV_{cresta})	650	325	170	125	125
Tensión soportada nominal a frecuencia industrial	275	140	70	50	50

Tabla 1. Niveles de aislamiento asignados en Redes de Alta Tensión de VIESGO.

Estos valores entran dentro de los valores recomendados en la Instrucción Técnica ITC-RAT 12 Reglamento sobre condiciones técnicas y garantías de seguridad en instalaciones eléctricas de alta tensión) para tensiones más elevadas de materiales del grupo A (mayor que 1 kV y menor o igual de 36 kV) y B (mayor que 36 kV y menor o igual de 245 kV).

En todos los casos, la frecuencia de la red será de 50 Hz.

6.2.2. Intensidades nominales

Se establecen los siguientes valores de intensidad nominal de diseño para cada uno de los distintos niveles de tensión:

Tensión nominal de la red (V_n)	132 kV	55 kV	30 kV	20 kV	<20 kV
Juego de Barras Princip. y/o Acoplamiento entre embarrados (A)	2500	2500	2000	2000	2000
Conexiones entre aparatos Posiciones de Línea (A)	1250	1250	630	630	630
Conexiones entre aparatos Posiciones de Transformador (A)	1250	1250	1600	1600	1600

Tabla 2. Intensidades nominales de diseño en redes de Alta Tensión de VIESGO.



6.2.3. Intensidades de cortocircuito

Se establecen los siguientes valores de intensidad de cortocircuito de diseño para cada uno de los niveles de tensión:

Tensión nominal de la red (V_n)	132 kV	55 kV	30 kV	20 kV	<20 kV
Intensidad de cortocircuito trifásico (kA_{rms})	31,5	31,5	25	25	25
Intensidad de corto. trif. considerada por sus efectos dinámicos (kA_{cresta})	80	80	63	63	63
Intensidad de falta monofásica (kA_{rms})	20	20	-	-	-
Duración máxima del defecto	500 ms	500 ms	500 ms	500 ms	500 ms
Tiempo de reenganche trifásico	-	-	5 s.	5 s.	5 s.

Tabla 3. Intensidades de cortocircuito de diseño en redes de Alta Tensión de VIESGO.

Si las intensidades de cortocircuito de falta monofásica previstas en el punto de conexión, resultaran calculadas y conocidas, y diferentes a las indicadas en la tabla, se tomarán las intensidades calculadas y conocidas como valores de diseño. VIESGO confirmará al solicitante este punto en cada caso.

6.3. Redes de tierra

La red de tierras inferiores se diseñará de forma que se garantice en todo momento, y sean cuales sean las condiciones de operación, que las personas situadas en el interior o en la proximidad de las instalaciones no estén expuestas a tensiones peligrosas que puedan aparecer entre dos puntos de la superficie del terreno o en las masas metálicas.

En el caso de las subestaciones, la red de tierras estará constituida por una malla rectangular de conductores de cobre enterrada a una profundidad de 0,8 m y la extensión que determinen los cálculos. La malla se deberá extender más allá del cierre perimetral (sin sobrepasar los límites de la parcela de la instalación) y se deberán conectar a ella todos los elementos metálicos y los bornes de puesta a tierra de toda la aparamenta eléctrica.

Como datos de partida para el cálculo inicial de la malla se utilizarán los siguientes:

- Tiempo de despeje de la falta (t): 0,5 s.
- Intensidad de falta monofásica a tierra: Según la Tabla 3 detallada anteriormente.
- Resistividad del terreno: En función de la ubicación de la instalación.
- Resistividad de la capa superficial (grava): 3000 $\Omega \cdot m$.
- Espesor de la capa de gravilla: 0,1 m

La sección del conductor se calculará. Únicamente serán válidos conductores de sección igual o mayor a 95 mm² de cobre independientemente del nivel de tensión. En todo caso, los latiguillos de conexión de las masas de la red de tierras se dimensionarán con conductor de sección igual o mayor a 95 mm² de cobre.

Una vez realizado el montaje de la estructura metálica y de la aparamenta eléctrica, así como terminada completamente la obra civil, se realizará un Estudio de Tensiones de Paso y Contacto por un organismo de control o por un laboratorio de ensayos acreditado para medidas de alta tensión en campo.



Los valores obtenidos en las pruebas se comprobarán con los máximos admisibles para la instalación estudiada obtenidos de la instrucción ITC-RAT 13 Reglamento sobre condiciones técnicas y garantías de seguridad en instalaciones eléctricas de alta tensión). Estos valores serán reflejados en el informe pertinente, visado y firmado por un técnico competente.

En el caso de las líneas de Alta Tensión se deberá de tener en cuenta el método de puesta a tierra del neutro de la red, si se trata de un apoyo frecuentado o no frecuentado, así como el tipo de material del apoyo: conductor o no conductor.

El sistema de puesta a tierra estará constituido por uno o varios electrodos de puesta a tierra enterrados en el suelo. Se unirán dichos electrodos a la estructura metálica que forma el apoyo y entre sí en el caso de que se realice un anillo alrededor del apoyo.

Los materiales a utilizar serán cable de Cu con un mínimo de 95 mm² de sección y picas bimetálicas de 19 mm. de diámetro y 2 m de longitud (o equivalentes). La unión entre el anillo o los electrodos y la estructura metálica del apoyo se realizará mediante un tubo de plástico corrugado embebido en la peana de la cimentación, con el objetivo de proteger el conductor.

Los valores obtenidos en las pruebas se comprobarán con los máximos admisibles para la línea estudiada obtenidos de la instrucción ITC LAT-07 del Reglamento de Líneas Eléctricas de Alta Tensión. Estos valores serán reflejados en el informe pertinente, visado y firmado por un técnico competente.

En caso de que VIESGO no asumiera la construcción de las infraestructuras, si los valores máximos de tensión resultaran superiores a los previstos en el Reglamento, VIESGO se reservará el derecho a rechazar la instalación no siendo su responsabilidad la ejecución de las medidas correctoras necesarias hasta obtener unos valores satisfactorios.

7. Criterios constructivos de subestaciones de Alta Tensión

Se detallan en este apartado los aspectos constructivos básicos que deberán cumplir todas las subestaciones que vayan a ser cedidas a VIESGO. En el caso de que el solicitante decida acometer la construcción de la instalación, las instrucciones que aquí se relacionan deben servir de guía recogiendo en los Proyectos Tipo de VIESGO los detalles constructivos propios de las subestaciones.

7.1. Obra Civil y Movimiento de Tierras

7.1.1. Emplazamiento y delimitación de la parcela

Las dimensiones mínimas de la parcela a considerar serán las indicadas en cada caso por VIESGO, y serán variables en función de la tecnología empleada para la implementación de la instalación, sin perjuicio de requerimientos mayores que se puedan establecer en función de la aplicación de las respectivas leyes del suelo de las Comunidades Autónomas, Ayuntamientos u otros organismos de la Administración afectados.

La parcela de la subestación tendrá una calificación urbanística y medioambiental adecuada que permita construir en ella la instalación que se proyecta. Deberá disponer de un acceso directo desde un vial público. Con carácter general, el acceso deberá ser asfaltado y disponer de una anchura mínima de 5 m. y una pendiente máxima del 8%.

VIESGO validará la implantación como paso previo al comienzo de la construcción de la instalación.

7.1.2. Definición y características de la explanada

La plataforma explanada sobre la que se ubique la subestación deberá ser totalmente horizontal, no permitiéndose la construcción de subestaciones en pendiente o en escalones. La categoría de la explanada será E1.

Se determinará el Nivel de terreno explanado (NTE) de la plataforma en base a:



- La topografía de la parcela.
- Las características del terreno que se describen en el informe geotécnico.
- Los métodos de ejecución y materiales indicados en las prescripciones generales para las obras de carreteras en vigor.
- Los accesos y drenajes previstos.

Con carácter general, los desmontes o terraplenes no podrán tener una altura superior a 2 m. Todas las edificaciones que se requieran deberán separar su línea de fachada de la base o coronación de un desmonte o terraplén una distancia mínima de 3 m.

En ningún caso se aceptarán taludes con pendientes superiores al 40%.

7.1.3. Definición y características de los viales

Se realizarán los viales internos a la subestación de acuerdo a las normas aprobadas de VIESGO que correspondan según el tipo de subestación. En todos los casos, tendrán una anchura superior a 3 m.

Los viales serán de flexible, sobre explanada mejorada E1 ($60 \text{ MPa} \leq E_v \leq 120 \text{ MPa}$). Con una sección de firme 4111 según la norma *Orden FOM/3460/2003, de 28 de noviembre, por la que se aprueba la norma 6.1 IC secciones de firme, de la Instrucción de carreteras* con las siguientes características: 40 cm de base de zahorra artificial compactada al 100% del Proctor Modificado (UNE 103-501-94), riego de imprimación C50BF4 IMP bajo 7 cm de base bituminosa y 3 cm de capa de rodadura sobre riego de adherencia C60B3 ADH. Se dispondrá en los laterales de bordillo de hormigón prefabricado sobre cama de asiento de hormigón. Estas mismas características las deberá cumplir el camino de acceso a la subestación, que en lugar de bordillos contará con cunetas de dimensiones adecuadas.

7.1.4. Cierre Perimetral de la Instalación

Se construirá un cerramiento a lo largo de todo el perímetro de la instalación, situado a una adecuada distancia de los taludes de desmonte y de la plataforma en la zona de terraplén.

El cerramiento estará formado por una cimentación de apoyo de hormigón armado, postes metálicos de perfil circular y malla de simple torsión con recubrimiento plástico.

Para el acceso a la instalación se dispondrá una puerta metálica de al menos 7 m. libres, con una puerta para paso de personal de 1 m. La puerta será corredera, de apertura y cierre automático mediante motor eléctrico. La cerradura deberá estar entre las usadas habitualmente por VIESGO.

7.2. Aparamenta de Alta Tensión

Dependiendo del nivel de tensión, del emplazamiento de la subestación y de las condiciones de espacio y/o paisajísticas, ésta podrá ser diseñada como una instalación de exterior; en cuyo caso se empleará aparamenta convencional (AIS) o equipos híbridos de intemperie (HIS), o como una instalación de interior, empleándose en tal caso aparamenta blindada tipo GIS.

La topología de cada instalación se ajustará a lo establecido en la solicitud de acceso y en el unifilar del Proyecto de Ejecución correspondiente, que elaborará VIESGO o que, en cualquier caso, será validado por VIESGO, si fuera realizado por algún otro.

La definición del esquema unifilar de la instalación será consensuada entre VIESGO y el solicitante como paso previo al comienzo del resto de la Ingeniería que requiera el proyecto.

Independientemente del nivel de tensión y del tipo de aparamenta empleada, serán posibles configuraciones tanto de simple como de doble barra con acoplamiento.



7.2.1. Subestaciones Tipo GIS

Las características eléctricas de la apartada en cuanto a niveles de aislamiento, intensidad nominal y aptitud para soportar corrientes de cortocircuito, serán las adecuadas a la red en la que se vaya a instalar y que se han definido anteriormente en el apartado 6.2.

7.2.1.1. Celda 55 - 132 kV de Barras

Incluirá los siguientes elementos:

- 1 simple o doble juego de barras principales 2500 A, 31,5 kA.
- 1 Seccionador de puesta a tierra rápida, motorizado y con accionamiento tripolar por cada juego de barras principales.
- 3 Transformadores de Tensión Inductivos por cada juego de barras de relación $\frac{132.000}{\sqrt{3}} V$ ó $\frac{55.000}{\sqrt{3}} V / \frac{110}{\sqrt{3}} - \frac{110}{\sqrt{3}} - \frac{110}{3} V$, con tres secundarios de características 25 VA cl. 0,2; 25 VA cl. 0,5-3P; 10 VA cl. 6P.

7.2.1.2. Celda 55 - 132 kV de simple/doble barra de Línea aérea/subterránea

Incluirá los siguientes elementos:

- 1 simple o doble juego de barras principales 2500 A, 31,5 kA.
- 1 simple o doble juego de embarrado de 1500 A conectado a las barras principales.
- 1 (simple barra) ó 2 (doble barra) seccionadores de Barras de 2000 A, 31,5 kA, motorizados con accionamiento tripolar. Cualquiera de ellos dispondrá de una posición de tierra para la puesta a tierra del Interruptor de la celda.
- 1 Interruptor automático tripolar, 2000 A, 31,5 kA, de aislamiento y corte en SF6 y con accionamiento por resortes cargados mediante un motor alimentado a 125 Vcc. La secuencia de operación será O-0,3s-CO-1 min-CO.
- 3 Transformadores de Intensidad de relación 200-400-800/5-5-5-5 A con cuatro secundarios de características 10 VA cl. 0,2s; 20 VA cl. 0,5; 30 VA cl. 5P30; 30 VA cl. 5P30. En caso de ser necesaria otra relación de transformación, se indicará en el esquema unifilar de la instalación que se definirá como paso previo al comienzo del resto de la Ingeniería.
- 3 Transformadores de Tensión Inductivos de relación $\frac{132.000}{\sqrt{3}} V$ ó $\frac{55.000}{\sqrt{3}} V / \frac{110}{\sqrt{3}} - \frac{110}{\sqrt{3}} - \frac{110}{3} V$, con tres secundarios de características 25 VA cl. 0,2; 25 VA cl. 0,5-3P; 10 VA cl. 6P.
- 1 Seccionador de Línea de 2000 A, 31,5 kA, motorizado con accionamiento tripolar que dispondrá de una puesta a tierra para la puesta a tierra de la línea.
- 1 Seccionador de puesta a tierra rápida motorizado y con accionamiento tripolar colocado del lado del interruptor.
- 3 terminales enchufables para la conexión de cable aislado – SF6 adecuados a las características del cable que se vaya a conectar. También será posible disponer 3 bushing tipo aire-SF6 en caso de que la conexión sea a un embarrado aéreo.

7.2.1.3. Celda 55 - 132 kV de simple/doble barra de Transformador

Incluirá los siguientes elementos:



- 1 simple o doble juego de barras principales 2500 A, 31,5 kA.
- 1 simple o doble juego de embarrado de 1500 A conectado a las barras principales.
- 1 (simple barra) ó 2 (doble barra) seccionadores de Barras de 2000 A, 31,5 kA, motorizados con accionamiento tripolar. Cualquiera de ellos dispondrá de una posición de tierra para la puesta a tierra del Interruptor de la celda.
- 1 Interruptor automático tripolar, 2000 A, 31,5 kA, de aislamiento y corte en SF6 y con accionamiento por resortes cargados mediante un motor alimentado a 125 Vcc. La secuencia de operación será O-0,3s-CO-1 min-CO.
- 3 Transformadores de Intensidad de relación 200-400-800/5-5-5-5 A con cuatro secundarios de características 10 VA cl 0,2s; 20 VA cl. 0,5; 30 VA cl. 5P30; 30 VA cl. 5P30. La relación de transformación podrá variar en función de la potencia del transformador que se conecta. En tal caso se definirá la relación como paso previo al comienzo del resto de la Ingeniería.
- 1 Seccionador de Línea de 2000 A, 31,5 kA, motorizado con accionamiento tripolar que dispondrá de una puesta a tierra para la puesta a tierra del transformador.
- 1 Seccionador de puesta a tierra rápida motorizado y con accionamiento tripolar colocado del lado del interruptor.
- 3 terminales enchufables para la conexión de cable aislado – SF6 adecuados a las características de cable que se vaya a conectar. También será posible disponer 3 bushing tipo aire-SF6 en caso de que la conexión al transformador sea mediante un embarrado aéreo.

7.2.1.4. Celda 55 - 132 kV de Posición de Acoplamiento de Barras Principales

Incluirá los siguientes elementos:

- 1 doble juego de Barras principales 2500 A, 31,5 kA.
- 1 doble juego de embarrado de 2500 A conectado a las Barras principales.
- 2 Seccionadores de Barras de 2000 A, 31,5 kA, motorizados con accionamiento tripolar. Ambos dispondrán de una posición de tierra para la puesta a tierra del Interruptor de la celda.
- 1 Interruptor automático tripolar, 2000 A, 31,5 kA, de aislamiento y corte en SF6 y con accionamiento por resortes cargados mediante un motor alimentado a 125 Vcc. La secuencia de operación será O-0,3s-CO-1 min-CO.
- 3 Transformadores de Intensidad de relación 1000-2000/5-5-5-5 A con cuatro secundarios de características 10 VA cl 0,2s; 20 VA cl. 0,5; 30 VA cl. 5P30; 30 VA cl. 5P30. En caso de ser necesaria otra relación de transformación, se indicará en el esquema unifilar de la instalación que se definirá como paso previo al comienzo del resto de la Ingeniería.

El resto de características cumplirá con la normativa de VIESGO para este tipo de aparamenta.

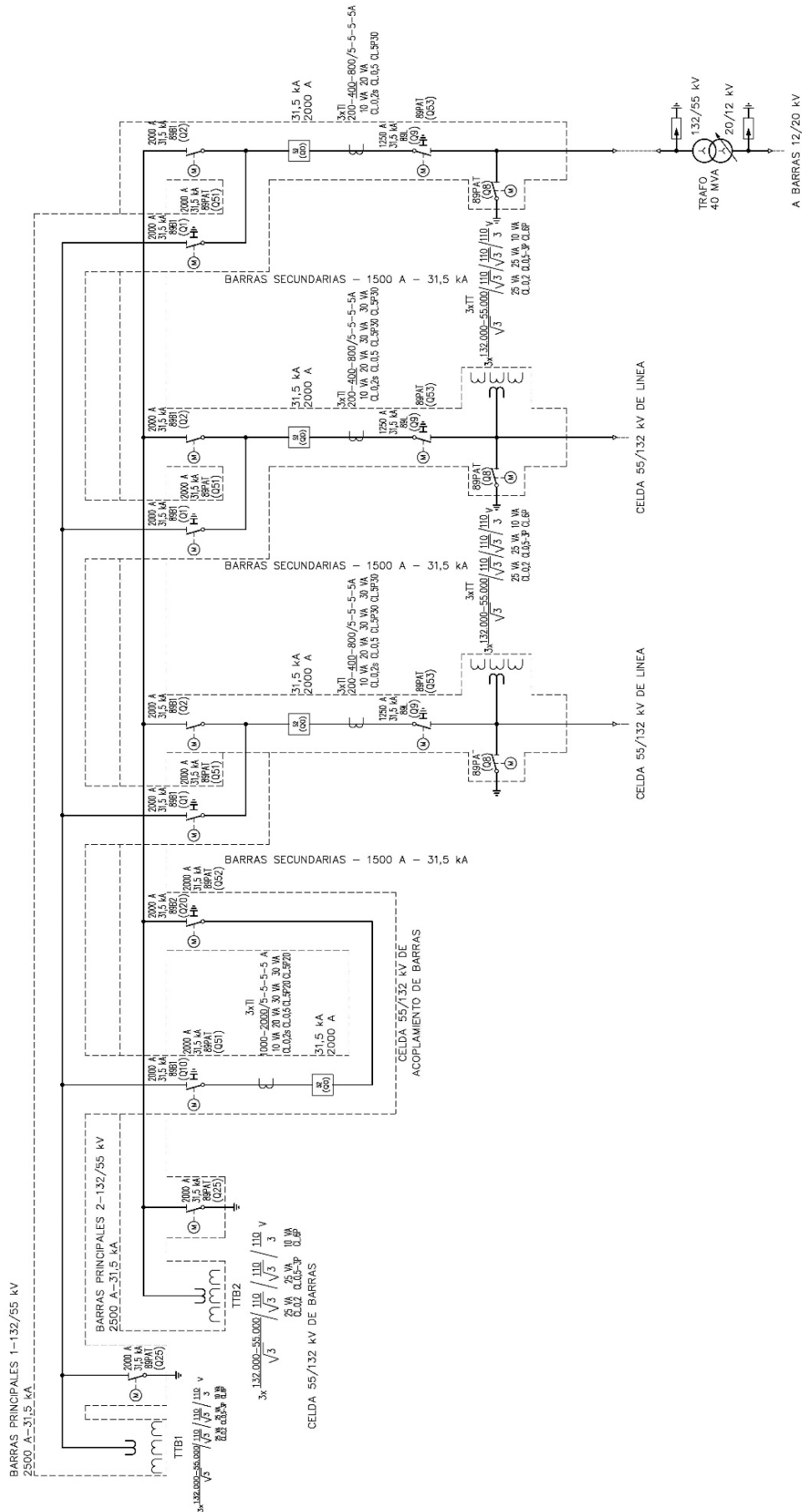


NORMA INSTALACIONES DE ENLACE EN ALTA TENSION: LINEAS DE ALTA TENSION (>36 kV) Y SUBESTACIONES

NÚMERO:
NT-IEAT.01

Fecha: Septiembre 2017
Edición: 1

Página 19 de 56



7.2.2. Subestaciones Tipo HIS

La posición compacta de subestación, con aislamiento en SF6 para servicio exterior, estará constituida por un sistema encapsulado trifásico, formado por elementos tripolares con terminales de conexión provistos de aisladores SF6 – aire para conexión a embarrado aéreo o terminales enchufables para la conexión cable aislado.

Las características eléctricas de la apartamenta en cuanto a niveles de aislamiento, intensidad nominal y aptitud para soportar corrientes de cortocircuito, serán las adecuadas a la red en la que se vaya a instalar y que se han definido anteriormente en el apartado 6.2.

7.2.2.1. Celda de simple/doble barra de Línea aérea/subterránea o Transformador 55 - 132 kV.

Incluirá los siguientes elementos, dispuestos conforme al esquema unifilar reflejado en la página 22:

- 1 (simple barra) ó 2 (doble barra) Seccionadores de Barras de 2000 A, 31,5 kA, motorizados con accionamiento tripolar.
- 1 Interruptor automático tripolar, 2000 A, 31,5 kA, de aislamiento y corte en SF6 y con accionamiento por resortes cargados mediante un motor alimentado a 125 Vcc. La secuencia de operación será O-0,3s-CO-1 min-CO.
- 3 Transformadores de Intensidad de relación 200-400-800/5-5-5-5 A con cuatro secundarios de características 10 VA cl. 0,2s; 20 VA cl. 0,5; 30 VA cl. 5P30; 30 VA cl. 5P30. En caso de ser necesaria otra relación de transformación, se indicará en el esquema unifilar de la instalación que se definirá como paso previo al comienzo del resto de la Ingeniería.
- 1 Seccionador de Línea de 2000 A, 31,5 kA, motorizado con accionamiento tripolar que dispondrá de una puesta a tierra para la puesta a tierra de la línea o transformador.
- Si la conexión fuera a una línea subterránea, 3 Transformadores de Tensión de las características mencionadas anteriormente o sensores de presencia de tensión.
- 9 bushing tipo aire-SF6 para conexión a línea aérea/transformador y barras aéreas. Si la conexión fuera a una línea subterránea, serían 6 bushing tipo aire-SF6 + 3 terminales enchufables para la conexión de cable aislado – SF6 adecuados a las características del cable que se vaya a conectar.

7.2.2.2. Celda de acoplamiento longitudinal de barras aéreas 55 - 132 kV.

Incluirá los siguientes elementos, dispuestos conforme al esquema unifilar reflejado en la página 22:

- 2 Seccionadores de Barras de 2000 A, 31,5 kA, motorizados con accionamiento tripolar. Ambos dispondrán de una posición de tierra.
- 1 Interruptor automático tripolar, 2000 A, 31,5 kA, de aislamiento y corte en SF6 y con accionamiento por resortes cargados mediante un motor alimentado a 125 Vcc. La secuencia de operación será O-0,3s-CO-1 min-CO.
- 3 Transformadores de Intensidad de tipo toroidal de relación 1000-2000/5-5-5-5 A con cuatro secundarios de características 10 VA cl. 0,2s; 20 VA cl. 0,5; 30 VA cl. 5P30; 30 VA cl. 5P30.
- 6 bushing tipo aire-SF6 para conexión a embarrado aéreo.



El resto de características cumplirá con la normativa de VIESGO para este tipo de aparamenta.

Adicionalmente, las subestaciones diseñadas con tecnología HIS, contarán también con aparamenta convencional para la medida de la tensión y para garantizar la protección frente a sobretensiones que se puedan originar en algún punto de la red, y transmitir a la subestación:

- 3 Transformadores de Tensión Inductivos de relación $\frac{132.000}{\sqrt{3}}V$ ó $\frac{55.000}{\sqrt{3}}V / \frac{110}{\sqrt{3}} - \frac{110}{\sqrt{3}} - \frac{110}{3} V$, con tres secundarios de características 25 VA cl. 0,2; 25 VA cl. 0,5-3P; 10 VA cl. 6P a instalar en las llegadas de las líneas aéreas y en cada uno de los embarrados principales de las subestación.
- 3 Autoválvulas de características adecuadas a la red, a instalar en las llegadas de las líneas aéreas y en las conexiones con los transformadores de potencia.

Al margen de la aparamenta híbrida que se ha detallado, las subestaciones HIS dispondrán de embarrados principales fabricados con tubos de aleación aluminio/silicio/magnesio que se instalarán sobre aisladores soporte tipo C6.

Las dimensiones de los tubos a emplear serán Ø120/100 mm. capaces de soportar una intensidad de 2500 A requerida a los embarrados principales.

Como elementos de fijación se considerarán piezas fijas, elásticas y deslizantes. En los extremos de cada tramo de embarrado se alternarán piezas fijas con deslizantes o elásticas, de forma que en cada uno de los vanos se instale una pieza capaz de absorber las contracciones y dilataciones del tubo.

Las conexiones entre el embarrado principal y los equipos híbridos o entre estos y los transformadores de tensión se podrán hacer por medio de embarrados rígidos (como en los principales) o con cable de aluminio/acero de capacidad suficiente.

En el caso de que las conexiones se realicen con embarrados flexibles, se deberá mantener unas flechas aceptables, siempre guardando las distancias de seguridad.



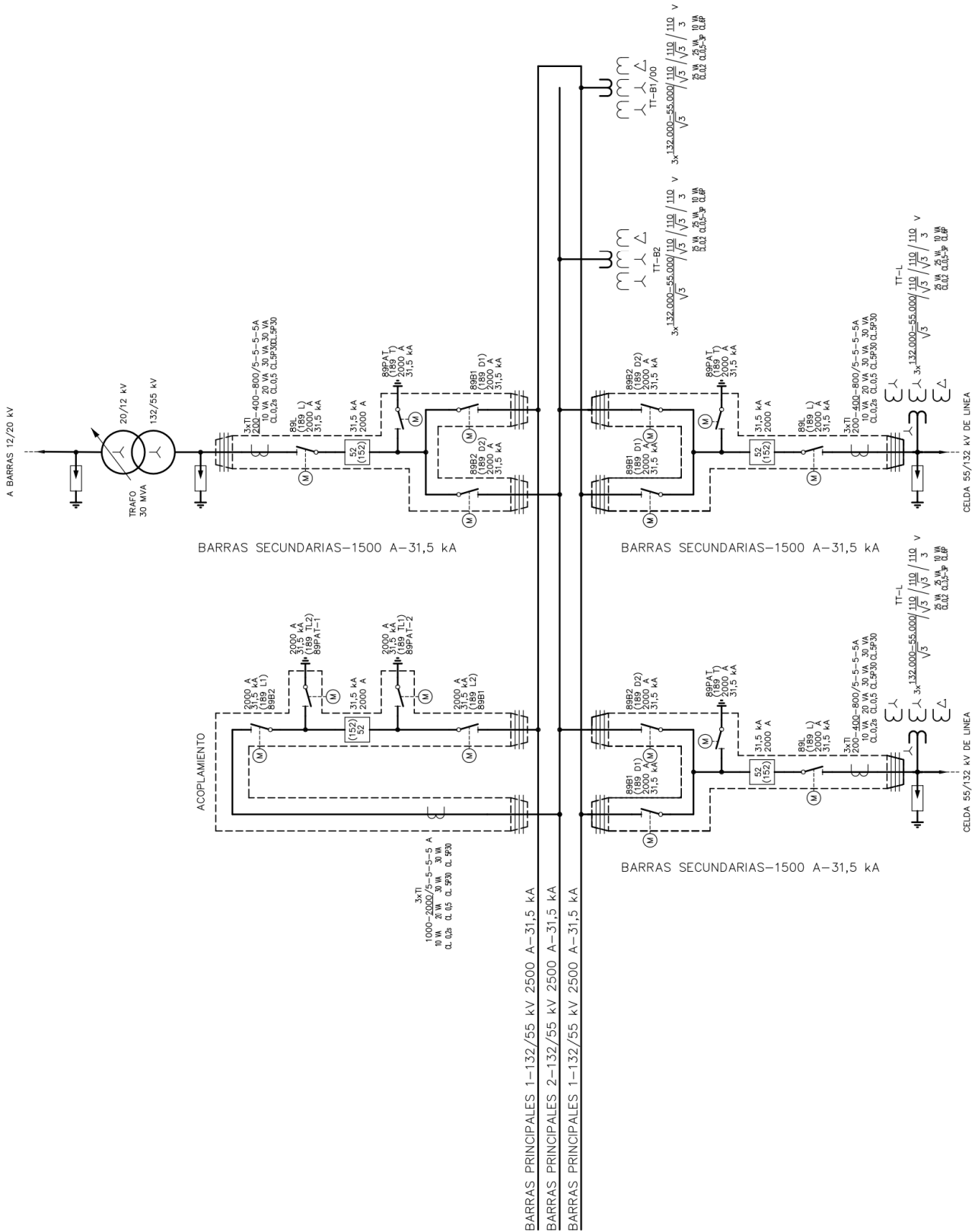
NORMA INSTALACIONES DE ENLACE EN ALTA TENSION: LINEAS DE ALTA TENSION (>36 kV) Y SUBESTACIONES

NÚMERO: NT-IEAT.01

Fecha: Septiembre 2017

Edición: 1

Página 22 de 56





7.2.2.3. Celda de bahía de Línea aérea/subterránea y Transformador 55 - 132 kV.

Incluirá los siguientes elementos, dispuestos conforme al esquema unifilar reflejado en la página 24

- 1 Seccionador de Barras de 2000 A, 31,5 kA, motorizado con accionamiento tripolar que dispondrá de una puesta a tierra.
- 2 Interruptores automáticos tripolares, 2000 A, 31,5 kA, de aislamiento y corte en SF6 y con accionamiento por resortes cargados mediante un motor alimentado a 125 Vcc. La secuencia de operación será O-0,3s-CO-1 min-CO.
- 6 Transformadores de Intensidad de tipo toroidal de relación 200-400-800/5-5-5-5 A con cuatro secundarios de características 10 VA cl. 0,2s; 20 VA cl. 0,5; 30 VA cl. 5P30; 30 VA cl. 5P30. En caso de ser necesaria otra relación de transformación, se indicará en el esquema unifilar de la instalación que se definirá como paso previo al comienzo del resto de la Ingeniería.
- 2 Seccionadores de Línea de 2000 A, 31,5 kA, motorizados con accionamiento tripolar que dispondrán de una puesta a tierra para la puesta a tierra de la línea o transformador que se conecta.
- 9 bushing tipo aire-SF6 para conexión a línea aérea, transformador y barras aéreas. Si la conexión fuera a una línea subterránea serían 6 bushing tipo aire-SF6 + 3 terminales enchufables para la conexión de cable aislado – SF6 adecuados a las características del cable que se vaya a conectar.

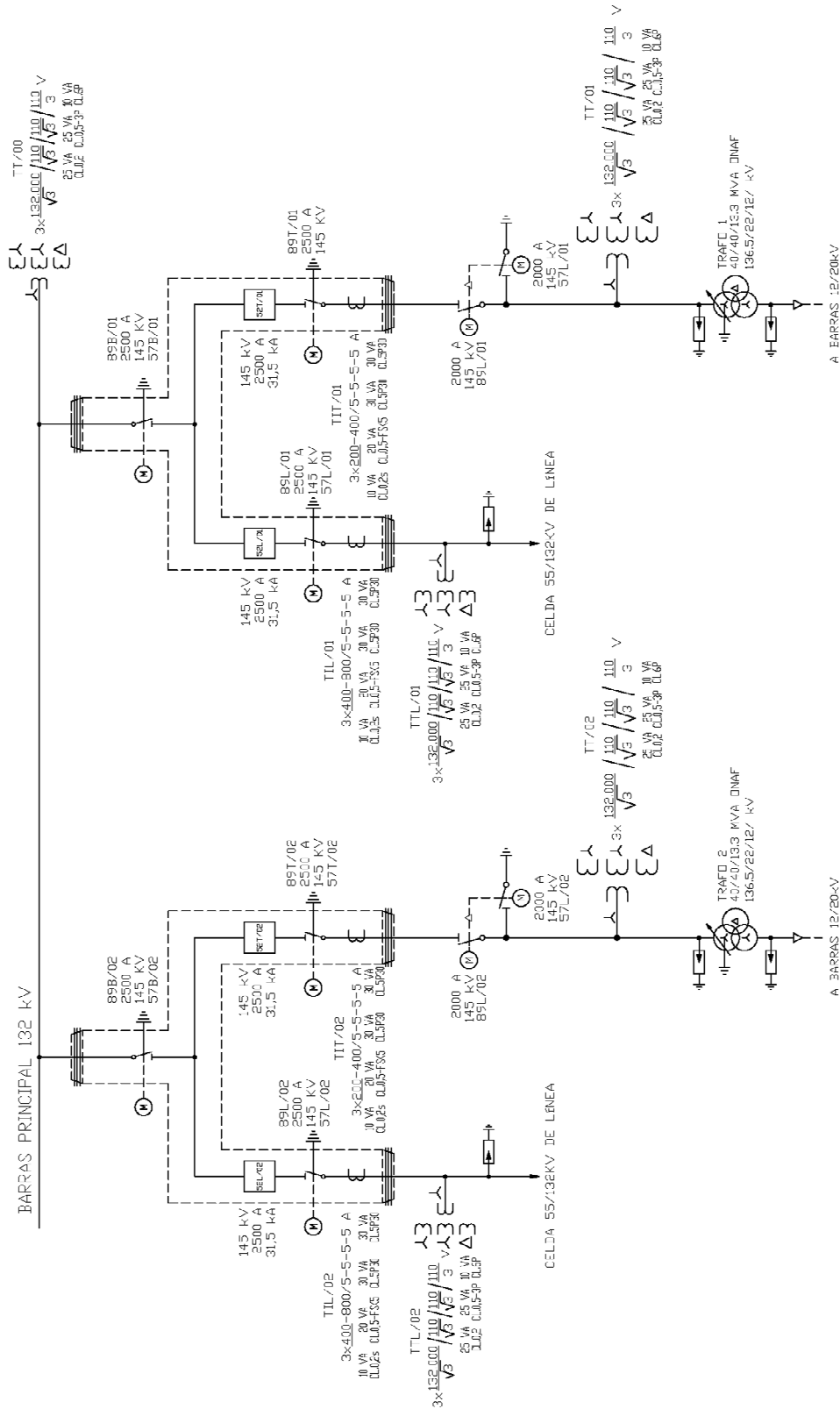


NORMA INSTALACIONES DE ENLACE EN ALTA TENSION: LINEAS DE ALTA TENSION (>36 kV) Y SUBESTACIONES

NÚMERO:
NT-IEAT.01

Fecha: Septiembre 2017
Edición: 1

Página 24 de 56





7.2.2.4. Celda de acoplamiento longitudinal de barras aéreas 55 - 132 kV.

Incluirá los siguientes elementos:

- 2 Seccionadores de Barras de 2000 A, 31,5 kA, motorizados con accionamiento tripolar. Ambos dispondrán de una posición de tierra.
- 1 Interruptor automático tripolar, 2000 A, 31,5 kA, de aislamiento y corte en SF6 y con accionamiento por resortes cargados mediante un motor alimentado a 125 Vcc. La secuencia de operación será O-0,3s-CO-1 min-CO.
- 3 Transformadores de Intensidad de tipo toroidal de relación 1000-2000/5-5-5-5 A con cuatro secundarios de características 10 VA cl. 0,2s; 20 VA cl. 0,5; 30 VA cl. 5P30; 30 VA cl. 5P30.
- 6 bushing tipo aire-SF6 para conexión a embarrado aéreo.

El resto de características cumplirá con la normativa de VIESGO para este tipo de aparamenta.

Adicionalmente, las subestaciones diseñadas con tecnología HIS, contarán también con aparamenta convencional para la medida de la tensión y para garantizar la protección frente a sobretensiones que se puedan originar en algún punto de la red, y transmitir a la subestación:

- 3 Transformadores de Tensión Inductivos de relación $\frac{132.000}{\sqrt{3}} V$ ó $\frac{55.000}{\sqrt{3}} V / \frac{110}{\sqrt{3}} - \frac{110}{\sqrt{3}} - \frac{110}{3} V$, con tres secundarios de características 25 VA cl. 0,2; 25 VA cl. 0,5-3P; 10 VA cl. 6P a instalar en las llegadas de las líneas aéreas y en cada uno de los embarrados principales de las subestación.
- 3 Autoválvulas de características adecuadas a la red, a instalar en las llegadas de las líneas aéreas y en las conexiones con los transformadores de potencia.

Al margen de la aparamenta híbrida que se ha detallado, las subestaciones HIS dispondrán de embarrados principales fabricados con tubos de aleación aluminio/silicio/magnesio que se instalarán sobre aisladores soporte tipo C6.

Las dimensiones de los tubos a emplear serán Ø120/100 mm. capaces de soportar una intensidad de 2500 A requerida a los embarrados principales.

Como elementos de fijación se considerarán piezas fijas, elásticas y deslizantes. En los extremos de cada tramo de embarrado se alternarán piezas fijas con deslizantes o elásticas, de forma que en cada uno de los vanos se instale una pieza capaz de absorber las contracciones y dilataciones del tubo.

Las conexiones entre el embarrado principal y los equipos híbridos o entre estos y los transformadores de tensión se podrán hacer por medio de embarrados rígidos (como en los principales) o con cable de aluminio/acero de capacidad suficiente.

En el caso de que las conexiones se realicen con embarrados flexibles, se deberá mantener unas flechas aceptables, siempre guardando las distancias de seguridad.



7.2.3. Subestaciones con aparata convencional AIS

Las características eléctricas de la aparata en cuanto a niveles de aislamiento, intensidad nominal y aptitud para soportar corrientes de cortocircuito, serán las adecuadas a la red en la que se vaya a instalar y que se han definido anteriormente en el apartado 6.2.

7.2.3.1. Posición 55 - 132 kV de Barras

Incluirá los siguientes elementos:

- 1 simple o doble juego de barras principales 2500 A, 31,5 kA. Las características de este embarrado principal fabricado con tubos de aleación de aluminio/silicio/magnesio se han definido en el punto anterior.
- 3 Transformadores de Tensión Inductivos por cada juego de barras de relación $\frac{132.000}{\sqrt{3}} V$ ó $\frac{55.000}{\sqrt{3}} V / \frac{110}{\sqrt{3}} - \frac{110}{\sqrt{3}} - \frac{110}{3} V$, con tres secundarios de características 25 VA cl. 0,2; 25 VA cl. 0,5-3P; 10 VA cl. 6P.

7.2.3.2. Posición 55 - 132 kV de simple/doble barra de Línea aérea/subterránea

Incluirá los siguientes elementos:

- 1 (simple barra) ó 2 (doble barra) Seccionadores de Barras de 2000 A, 31,5 kA, motorizados con accionamiento tripolar.
- 1 Interruptor automático tripolar, 2000 A, 31,5 kA, de aislamiento y corte en SF6 y con accionamiento por resortes cargados mediante un motor alimentado a 125 Vcc. La secuencia de operación será O-0,3s-CO-1 min-CO.
- 3 Transformadores de Intensidad de relación 200-400-800/5-5-5-5 A con cuatro secundarios de características 10 VA cl 0,2s; 20 VA cl. 0,5; 30 VA cl. 5P30; 30 VA 5P30. En caso de ser necesaria otra relación de transformación, se indicará en el esquema unifilar de la instalación que se definirá como paso previo al comienzo del resto de la Ingeniería.
- 3 Transformadores de Tensión Inductivos de relación $\frac{132.000}{\sqrt{3}} V$ ó $\frac{55.000}{\sqrt{3}} V / \frac{110}{\sqrt{3}} - \frac{110}{\sqrt{3}} - \frac{110}{3} V$, con tres secundarios de características 25 VA cl. 0,2; 25 VA cl. 0,5-3P; 10 VA cl. 6P.
- 1 Seccionador de Línea de 1250 A, 31,5 kA, motorizado con accionamiento tripolar que dispondrá de una puesta a tierra para la puesta a tierra de la línea.
- 3 Autoválvulas de características adecuadas a la red.
- Si la conexión fuera a una línea subterránea, 3 botellas terminales de intemperie para conexión de cable subterráneo a embarrado aéreo adecuadas a las características del cable que se conecta.

7.2.3.3. Posición 55 - 132 kV de simple/doble barra de Transformador

Incluirá los siguientes elementos:

- 1 (simple barra) ó 2 (doble barra) Seccionadores de Barras de 2000 A, 31,5 kA, motorizados con accionamiento tripolar.
- 1 Interruptor automático tripolar, 2000 A, 31,5 kA, de aislamiento y corte en SF6 y con accionamiento por resortes cargados mediante un motor alimentado a 125 Vcc. La secuencia de operación será O-0,3s-CO-1 min-CO.



- 3 Transformadores de Intensidad de relación 200-400-800/5-5-5-5 A con cuatro secundarios de características 10 VA cl 0,2s; 20 VA cl. 0,5; 30 VA cl. 5P30; 30 VA 5P30. En caso de ser necesaria otra relación de transformación, se indicará en el esquema unifilar de la instalación que se definirá como paso previo al comienzo del resto de la Ingeniería.
- 1 Seccionador de Línea de 1250 A, 31,5 kA, motorizado con accionamiento tripolar que dispondrá de una puesta a tierra para la puesta a tierra del transformador.
- 3 Autoválvulas de características adecuadas a la red.

7.2.3.4. Posición 55 - 132 kV de Acoplamiento de Barras Principales

Incluirá los siguientes elementos:

- 2 Seccionadores de Barras de 2000 A, 31,5 kA, motorizados con accionamiento tripolar. Ambos dispondrán de una posición de tierra.
- 1 Interruptor automático tripolar, 2000 A, 31,5 kA, de aislamiento y corte en SF6 y con accionamiento por resortes cargados mediante un motor alimentado a 125 Vcc. La secuencia de operación será O-0,3s-CO-1 min-CO.
- 3 Transformadores de Intensidad de tipo toroidal de relación 1000-2000/5-5-5-5 A con cuatro secundarios de características 10 VA cl 0,2s; 20 VA cl. 0,5; 30 VA cl. 5P30; 30 VA cl. 5P30.

Las conexiones entre el embarrado principal y la apartamenta y entre los equipos de alta tensión se podrán hacer por medio de embarrados rígidos (como en los principales) o con cable de aluminio/acero de capacidad suficiente.

En el caso de que las conexiones se realicen con embarrados rígidos, las dimensiones de los tubos a emplear serán Ø80/70 mm., capaces de soportar una intensidad de 1500 A requerida a los embarrados secundarios. Como en el caso de los embarrados principales se emplearán tubos de aleación de aluminio/silicio/magnesio. En cada tramo de tubo se instalará una pieza de conexión fija y otra elástica, instalándose ésta en las bornas más sensibles a las vibraciones. En particular, en las conexiones con los interruptores, se usarán fijaciones elásticas, a fin de evitar la transmisión de las vibraciones producidas por las maniobras del mismo.

En el caso de que las conexiones se realicen con embarrados flexibles, se deberá mantener unas flechas aceptables, siempre guardando las distancias de seguridad.

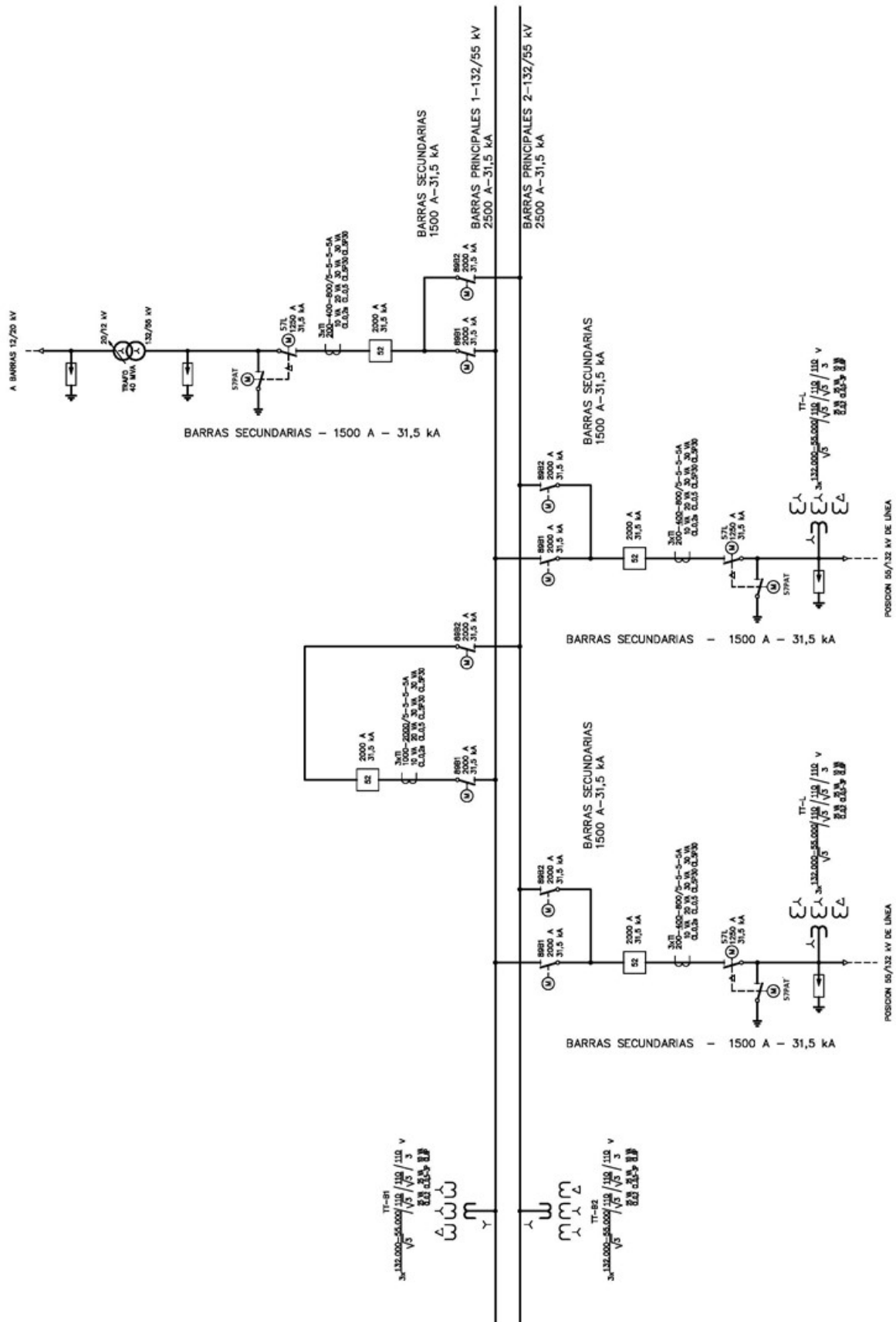


NORMA INSTALACIONES DE ENLACE EN ALTA TENSION: LINEAS DE ALTA TENSION (>36 kV) Y SUBESTACIONES

NÚMERO:
NT-IEAT.01

Fecha: Septiembre 2017
Edición: 1

Página 28 de 56





7.3. Distancias de Seguridad

Las distancias entre elementos en tensión y entre estos y los elementos conectados a tierra estarán de acuerdo a lo establecido en la instrucción técnica ITC-RAT 12 (Reglamento sobre condiciones técnicas y garantías de seguridad en instalaciones eléctricas de alta tensión).

Para instalaciones situadas por encima de los 1.000 metros, las distancias mínimas en el aire deberán aumentarse en un 1,4% por cada 100 metros o fracción (hasta los 3.000 metros).

Estas distancias, son distancias mínimas establecidas únicamente a partir de parámetros eléctricos, por lo que deberán ser aumentadas para tener en cuenta cualquier otro condicionante (cortocircuitos, condiciones meteorológicas adversas, seguridad, etc.).

7.4. Equipamientos de control, protecciones y medida

Todos los equipos necesarios para el control y la protección de cada posición de la subestación se encontrarán ubicados en el correspondiente armario de control y protección.

VIESGO indicará el esquema desarrollado a aplicar en cada posición, en donde se incluirán el tipo de control, protección y medida a emplear; así como el listado de señales que se considere necesario captar para la correcta explotación y operación desde el Centro de Control de la Red.

En el caso de posiciones desde las que se alimenta a un transformador que no pertenezca a la red de VIESGO, las protecciones propias asociadas al transformador serán responsabilidad del consumidor propietario del transformador, y se ubicarán por tanto, en un armario independiente.

7.4.1. Sistema de control de la subestación

El sistema de control a implementar constará, básicamente, de una RTU que centralizará las órdenes y señales provenientes de todas las unidades de control local de las posiciones que explotará y operará VIESGO.

Se instalará en un armario de servicios generales junto con los concentradores de comunicaciones necesarios para que la citada RTU (remota) enlace con las unidades de control local.

El sistema será de tipo jerarquizado, formado por los siguientes niveles:

7.4.1.1. Nivel de posición

Constituido por las unidades de control local (en adelante UCP). Estas unidades se instalarán en los armarios de protección y control de cada una de las posiciones de la subestación o en los cubículos de baja tensión de las celdas blindadas de interior (cuando se trate de posiciones con un nivel de tensión inferior a 36 kV).

Las UCP's realizarán las siguientes funciones:

- Control local de la posición con indicación sobre un display gráfico del estado y mando sobre cada uno de los elementos que la componen.
- Adquisición de señales (alarmas y entradas digitales). Todas las entradas y salidas digitales deberán de poder ser visualizadas desde las pantallas del display gráfico.
- Medida de los parámetros eléctricos de la posición (tensión, intensidad y potencias). Todas las medidas deberán de poder ser visualizadas desde las pantallas del display gráfico.
- Funciones de protección. Las UCP, al margen de realizar funciones de control local de la posición, deberán contar también con un módulo de protección totalmente independiente que tendrá, como mínimo, las funciones indicadas en la tabla .



- Comunicación con los sistemas de control de los niveles superiores.

Función (ANSI/IEEE¹)	Descripción
3x67 + 67N + 67Na	Protección de sobreintensidad direccional de 3 fases, neutro y neutro aislado.
3x27	Mínima tensión de fases.
3x59	Máxima tensión de fases.
81M/m	Máxima y mínima frecuencia.
3	Lógica configurable para vigilancia de circuitos de disparo
79	Reenganchador Trifásico

¹ IEEE Std C37.2

Tabla 4. Funciones de Protección en las UCP.

La tensión de alimentación de las UCP será 125 Vcc tanto para el módulo de control como para el módulo de protección.

Para la comunicación de las unidades de control local con la RTU se tenderán latiguillos de fibra óptica multimodo bajo canalización de tubo corrugado. Las tiradas serán de tres latiguillos, de manera que en cada tubo siempre quedará uno de reserva. La longitud de los latiguillos será tal que no se vean en ningún caso sometidos a esfuerzos mecánicos. Deberán rotularse indicando origen y destino. Los protocolos a utilizar serán el IEC 60870-5-103 o el PROCOME.

7.4.1.2. Nivel de instalación

Constituido principalmente por la unidad de control de subestación (RTU). Se instalará en un armario de servicios generales y realizará, entre otras, las siguientes funciones:

- Registro y gestión (local o remota) de las señales y mandos de la instalación.
- Enlace con el Centro de Control. El protocolo a utilizar será el IEC 60870-5-101 según el perfil definido por el Centro de Control de la Red de VIESGO. La RTU deberá disponer de hasta dos salidas físicas para la interconexión con los Centros de Control de manera que deberá ser capaz de enviar los datos por la Vía 1, la Vía 2 o ambas al mismo tiempo.
- Telemando de la instalación.

La remota deberá sincronizarse mediante el sistema GPS siendo la precisión requerida en la sincronización del tiempo del orden de 1 ms.

7.4.2. Señales a transmitir al Centro de Control de la Red

Las señales digitales a captar podrán ser de dos tipos, en función del número de bits a utilizar. El estado de abierto/cerrado de los interruptores y seccionadores se dará mediante dos bits (punto doble). El resto de señales se dará con un solo punto (punto simple).

En caso de que VIESGO no se encargue de la construcción de la subestación, facilitará al solicitante una lista de señales con la información que se considere necesario captar para la correcta explotación y mantenimiento de la instalación. Los listados de señales se presentarán agrupados por posición y se definirán conforme al esquema unifilar de la subestación.



7.4.3. Armario de Servicios Generales

La remota (RTU definida anteriormente) se instalará en un armario de servicios generales junto con los concentradores de comunicaciones necesarios para el enlace con las unidades de control local (UCP's). Además de la RTU, se instalarán en el armario los siguientes equipos:

- Una UCP para servicios generales, encargada del registro de las señales de servicios auxiliares e instalaciones comunes (antiincendio, antiintrusismo, etc.).
- Un reloj GPS para la sincronización horaria de los equipos de protección y control.
- Un concentrador/difusor óptico transparente para la comunicación en cadena, y en ambos sentidos, entre la RTU y todos los equipos de captación de señales instalados en la subestación: UCP's y reguladores de tensión.
- Un procesador de comunicaciones que permitirá al Departamento de Operación y Mantenimiento de VIESGO la gestión remota de todos los relés de protección instalados en la subestación.
- Un módem para la comunicación de la RTU con el Centro de Control de la Red de VIESGO. La tensión de alimentación será 125 Vcc.

7.4.4. Sistema de protección

Como norma general se utilizará un sistema de protección redundante, con una protección principal y otra de respaldo (protección secundaria) para cada una de las posiciones. Para niveles de tensión inferiores a 132 kV, las UCP desde las que se realiza el control de la posición podrán actuar también como protecciones secundarias dado que los módulos de protección y control han de ser totalmente independientes. Para niveles de tensión inferiores a 30 kV, una única UCP instalada en el cubículo de baja tensión de la celda blindada podrá realizar las funciones de control y protección.

Para garantizar la independencia del sistema de protección, la protección principal y la secundaria se deberán alimentar desde baterías distintas y siempre a 125 Vcc.

En particular, para cada nivel de tensión y para cada tipo de posición, se deberán emplear las siguientes funciones de protección:

7.4.4.1. Posición de línea 132 ó 55 kV.

Como criterio general se instalará una protección diferencial de línea (protección primaria o principal) y una protección de distancia independiente. Los equipos serán en todos los casos digitales y además de las funciones anteriores incluirán las funciones que se detallan a continuación:

Protección	Función (ANSI/IEEE)	Descripción
Primaria	87L	Protección diferencial de línea
	21F/21N	Protección de distancia de fases y de neutro
	79	Reenganchador disponible
	67N	Sobreintensidad direccional de neutro
	SOTF	Cierre sobre falta
	25	Comprobación de sincronismo
	LOC	Localizador de faltas
	OSC	Oscilografía de tecnología digital
Secundaria	3	Lógica configurable para vigilancia de circuitos de disparo
	21F/21N	Protección de distancia de fases y de neutro
	79	Reenganchador disponible
	67N	Sobreintensidad direccional de neutro
	SOTF	Cierre sobre falta
	LOC	Localizador de faltas
	OSC	Oscilografía de tecnología digital
3	Lógica configurable para vigilancia de circuitos de disparo	

Tabla 5. Funciones de protección. Posiciones de líneas 132 kV.

En líneas cortas (longitud inferior a 6 km) soterradas o mixtas, con una longitud de cable superior al 40% de la longitud total de la línea, se instalará una doble protección diferencial de línea. La comunicación de los dos extremos de la protección diferencial será vía fibra óptica dedicada o multiplexada, siempre que el enlace entre ambos extremos sea punto a punto.

En posiciones de línea de 55 kV se instalará una protección diferencial de línea como protección principal y se podrá emplear la UCP de la posición como protección secundaria. Los equipos serán en todos los casos digitales e incluirán las funciones que se detallan a continuación:

Protección	Función (ANSI/IEEE)	Descripción
Primaria	87L	Protección diferencial de línea
	21F/21N	Protección de distancia de fases y de neutro
	79	Reenganchador disponible
	67N	Sobreintensidad direccional de neutro
	SOTF	Cierre sobre falta
	25	Comprobación de sincronismo
	LOC	Localizador de faltas
	OSC	Oscilografía de tecnología digital
Secundaria	3	Lógica configurable para vigilancia de circuitos de disparo
	67	Sobreintensidad direccional de fases
	67N	Sobreintensidad direccional de neutro
	OSC	Oscilografía de tecnología digital
	3	Lógica configurable para vigilancia de circuitos de disparo

Tabla 6. Funciones de protección. Posiciones de línea 55 kV.

7.4.4.2. Posición de Transformador 132/55 ó 132/20 kV.

Se instalarán dos protecciones diferenciales de transformador conectadas a devanados de intensidad independientes, no siendo válidas en ningún caso conexiones a transformadores de intensidad tipo bushing situados en las bornas de la máquina. Los equipos serán de tecnología digital y además de la función diferencial incluirán las funciones que se detallan a continuación:

Protección	Función (ANSI/IEEE)	Descripción
Primaria	87T	Protección diferencial de transformador
	50/50N	Sobreintensidad a tiempo definido de fases y de neutro
	51/51N	Sobreintensidad a tiempo inverso de fases y de neutro
	OSC	Oscilografía de tecnología digital
	3	Lógica configurable para vigilancia de circuitos de disparo
Secundaria	87T	Protección diferencial de transformador
	50/50N	Sobreintensidad a tiempo definido de fases y de neutro
	51/51N	Sobreintensidad a tiempo inverso de fases y de neutro
	OSC	Oscilografía de tecnología digital
	3	Lógica configurable para vigilancia de circuitos de disparo

Tabla 7. Funciones de protección. Posiciones de transformador 132/55 ó 132/20 kV.



Adicionalmente, según se indica en la norma de referencia aplicable a transformadores de potencia de VIESGO, las máquinas que se instalen deberán contar como mínimo con las siguientes protecciones propias:

Protección	Función (ANSI/IEEE)	Descripción
Propias máquina	49-1	Imagen térmica devanado primario
	49-2	Imagen térmica devanado secundario
	63B	Buchholz transformador
	63BJ	Buchholz cambiador de tomas
	63L	Sobrepresión cuba
	26	Temperatura

Tabla 8. Protecciones propias transformadores AT/MT.

Se instalarán relés maestros de tipo basculante para el bloqueo del cierre de los interruptores ante una actuación de las protecciones propias del transformador.

Cuando la tensión en el lado de baja sea de 55 kV se instalará en este lado un relé de comprobación de sincronismo.

Será obligatoria la instalación de un equipo que realice la regulación automática de la tensión del transformador. Deberá instalarse un relé específico a tal efecto, que será de tecnología digital, y que se encargará de medir la tensión comparándola con un valor de consigna ajustado. El objetivo será siempre mantener estable la tensión en las barras a las que se conecta el secundario del transformador de potencia.

7.4.4.3. Posición de Transformador 55/12 kV.

Como criterio general se instalará una protección diferencial de transformador como protección principal y se podrá emplear la UCP de la posición como protección secundaria. En ningún caso será válida la conexión de la protección diferencial a transformadores de intensidad tipo bushing situados en las bornas de la máquina. Los equipos serán de tecnología digital e incluirán las funciones que se detallan a continuación:

Protección	Función (ANSI/IEEE)	Descripción
Primaria	87T	Protección diferencial de transformador
	50/50N	Sobreintensidad a tiempo definido de fases y de neutro
	51/51N	Sobreintensidad a tiempo inverso de fases y de neutro
	OSC	Oscilografía de tecnología digital
	3	Lógica configurable para vigilancia de circuitos de disparo
Secundaria	50/50N	Sobreintensidad a tiempo definido de fases y de neutro
	51/51N	Sobreintensidad a tiempo inverso de fases y de neutro
	OSC	Oscilografía de tecnología digital
	3	Lógica configurable para vigilancia de circuitos de disparo

Tabla 9. Funciones de protección. Posiciones de transformador 55/12 kV.

Adicionalmente, las máquinas deberán contar con las protecciones propias mencionadas anteriormente. Se deberán igualmente instalar relés para el bloqueo al cierre de los interruptores ante actuaciones de las protecciones propias del transformador, y un equipo digital que realice la regulación automática de la tensión.

7.4.4.4. Posición de enlace de barras en configuraciones de doble barra 132-55 kV.

Como criterio general, se instalará una protección de distancia como protección principal y se podrá emplear la UCP de la posición como protección secundaria. Los equipos serán en todos los casos digitales e incluirán las funciones que se detallan a continuación:

Protección	Función (ANSI/IEEE)	Descripción
Primaria	21F/21N	Protección de distancia de fases y de neutro
	79	Reenganchador disponible
	67N	Sobreintensidad direccional de neutro
	SOTF	Cierre sobre falta
	25	Comprobación de sincronismo
	LOC	Localizador de faltas
	OSC	Oscilografía de tecnología digital
Secundaria	3	Lógica configurable para vigilancia de circuitos de disparo
	67	Sobreintensidad direccional de fases
	67N	Sobreintensidad direccional de neutro
	OSC	Oscilografía de tecnología digital
	3	Lógica configurable para vigilancia de circuitos de disparo

Tabla 10. Funciones de protección. Posiciones de Acoplamiento 55-132 kV.

7.4.4.5. Posiciones de línea, transformador o acoplamiento en celda blindada de interior (≤ 36 kV)

Se instalará un único relé de protección y control por cada celda que servirá de UCP para la posición y realizará adicionalmente las siguientes funciones de protección:

Función (ANSI/IEEE)	Descripción
3x67 + 67N + 67Na	Protección de sobreintensidad direccional de 3 fases, neutro y neutro aislado.
3x27	Mínima tensión de fases.
3x59	Máxima tensión de fases.
81M/m	Máxima y mínima frecuencia.
3	Lógica configurable para vigilancia de circuitos de disparo
79	Reenganchador Trifásico

Tabla 11. Funciones de protección. Celdas blindadas de interior ≤ 36 kV.



7.4.4.6. Celdas blindadas de interior ($\leq 36\text{kV}$)

En las celdas de medida 20-12 kV se instalará un relé de protección que servirá de respaldo a las protecciones sobreintensidad direccional que se instalen en las posiciones de línea de Media Tensión y que realizará las siguientes funciones:

Función (ANSI/IEEE)	Descripción
3x27	Mínima tensión de fases.
3x59	Máxima tensión de fases.
59N	Sobretensión de Neutro

Tabla 12. Funciones de protección. Celdas de medida blindadas 20-12 kV.

7.5. Medida

El artículo 6 del Real Decreto 1110/2007 de 24 de agosto, por el que se aprueba el Reglamento Unificado de Puntos de Medida del Sistema Eléctrico, establece que el responsable del punto de medida propondrá la ubicación del punto de medida principal. Con carácter general, esta ubicación será coincidente con el punto frontera entre VIESGO y el consumidor, aplicando los criterios establecidos en las Instrucciones Técnicas Complementarias. En todo caso, la ubicación del punto de medida requerirá la autorización de VIESGO.

No obstante, de modo excepcional, y con previo acuerdo entre VIESGO y el consumidor, se podrá establecer otro punto de medida principal cuya ubicación no sea coincidente con la del punto frontera, a condición de que eléctricamente sea equivalente a dicho punto frontera. La única justificación para ello es que, por alguna razón, resulte imposible o excepcionalmente costosa la ubicación normal que le correspondería.

Por otro lado, el artículo 12 del mencionado Reglamento de Puntos de Medida, establece que el responsable de un equipo de medida lo será de su instalación, mantenimiento, operación y verificación, siendo además responsable de que el equipo e instalación de medida cumpla todos los requisitos legales establecidos. La conexión y desconexión de los equipos de medida siempre la realizará VIESGO, que como encargado de la lectura y junto con el verificador de medidas eléctricas, podrá precintado tanto los equipos como los circuitos de medida.

Además, el mencionado artículo 12 establece que el responsable del punto de medida o, en su caso, el propietario de la instalación de red donde éste se instale, deberá garantizar el acceso físico al mismo por parte del encargado de la lectura, en condiciones adecuadas para la realización de los trabajos de lectura, comprobación, verificación e inspección en cada caso.

Los requisitos y características técnicas que deberán cumplir los equipos de medida se detallarán en el correspondiente Informe Técnico de Medida. Además de la normativa reglamentaria, y como criterios particulares de aplicación en todas las instalaciones de VIESGO, se tendrán en cuenta los siguientes:

- Los armarios de medida, que únicamente podrán albergar contadores, módems, regletas de verificación y demás material auxiliar necesario para la interconexión con los transformadores de medida, dispondrán de un dispositivo de verificación por cada contador tipo bloque de prueba y estarán previstos para la instalación de hasta 6 contadores. En el interior de los armarios el cableado correspondiente a los circuitos de medida no podrá ser accesible y se conectará directamente a los bloques de pruebas. Si fuera necesario intercalar bornas para reducir la sección del cableado de los circuitos de medida, dichas bornas deberán ser precintables.
- Las funciones de telecontrol de los contadores y sus módems para comunicaciones deberán ser aprobadas por VIESGO. Dispondrán de doble alimentación, en corriente alterna y corriente continua, y doble puerto de comunicación RS232 y RS485. En caso de que la instalación no la construya VIESGO, el solicitante o constructor deberá remitir los



contadores con la parametrización adecuada al laboratorio de medidas de VIESGO para su revisión. Dicha revisión mantendrá la integridad metrológica del contador (precintos y software) y podrá ser presenciada por el solicitante. Tras la revisión de los mismos por parte de personal de VIESGO, el solicitante, o en su nombre el constructor de la instalación, los recogerá e instalará en los armarios de medida de la subestación

7.6. Servicios Auxiliares

El sistema de servicios auxiliares estará diseñado para suministrar las alimentaciones auxiliares requeridas por los equipos de alta tensión, protecciones y control, así como los servicios de alumbrado y fuerza de los parques y edificios de las instalaciones.

Los servicios auxiliares de todas las subestaciones estarán formados por dos subsistemas de distribución:

- Distribución en corriente alterna: 400/230 Vca.
- Distribución en corriente continua: 125 Vcc.

Necesariamente, se instalarán los siguientes equipos:

- Transformador de Servicios Auxiliares de potencia adecuada a la instalación (mínimo 100 kVA).
- 2 Baterías de 125 Vcc con sus correspondientes cargadores.
- 2 Convertidores 125/48 Vcc para alimentación de los equipos de comunicaciones.
- Armario Baja Tensión (BT) para distribución de corriente alterna.
- Armario Baja Tensión (BT) para distribución de corriente continua.

En caso de no disponer de un sistema propio de Media Tensión en la subestación, será necesaria la solicitud, gestión y tramitación de una alimentación en Media Tensión externa para el transformador de servicios auxiliares, instalándose el conjunto bajo una envolvente compacta de hormigón.

7.6.1. Alumbrado y Fuerza

Desde el armario BT para distribución de corriente alterna saldrán las alimentaciones de alumbrado y fuerza tanto para las salas interiores como para el parque de intemperie.

Cada dependencia del Edificio dispondrá de al menos una toma monofásica de 16 A (F+N+T), así como de una toma de corriente exterior de idénticas características eléctricas.

7.6.2. Alumbrado normal exterior

El nivel de iluminación medio para los viales será de 15 lux con un coeficiente de uniformidad media de 0,25 para viales perimetrales (3 m. de ancho), y 20 lux con un coeficiente de uniformidad media de 0,30 para viales principales (5 m. de ancho).

Para conseguir estos valores se emplearán luminarias esféricas con esféricas tipo globo con diseño anticontaminación lumínica y LED integrado de 64 W, o equivalente en cuanto a rendimiento lumínico, 230 Vca, montadas en columnas de acero galvanizado de al menos 3,5 m.

Tanto los circuitos de viales perimetrales como los de viales principales, tendrán la posibilidad de ser controlados manual y automáticamente a través de célula fotoeléctrica.



7.6.3. Alumbrado intensivo exterior

Con este alumbrado intensivo se pretende conseguir un nivel luminoso de 200 lux en aquellas zonas donde se realicen operaciones de maniobra o mantenimiento frecuentes, como podrían ser los alrededores de un transformador de potencia.

Para ello, se utilizarán columnas de acero galvanizado de 1,2 m. de altura con proyectores dobles orientables, con luminarias LED de 212 W, o equivalente en cuanto a rendimiento lumínico, 230 V_{ca}.

El control de este alumbrado intensivo se realizará desde una caja exterior que contendrá además una toma de fuerza trifásica de 16 A.

7.6.4. Alumbrado normal interior

Se adoptarán los siguientes valores de iluminación mínimos con uniformidad media de 0,5.

- Sala de Control del edificio en la que se ubican los equipos de protección, control y Comunicaciones: 600 lux.
- Sala de Celdas 30/12/20 kV: 300 lux.
- Resto de dependencias: 150 lux.

Las luminarias seleccionadas estarán dotadas de doble tubo fluorescente formadas por tubos LED de 18,4 W o equivalente en cuanto a rendimiento lumínico.

7.6.5. Alumbrado autónomo de emergencia interior

Se instalarán los elementos necesarios para obtener un nivel luminoso mínimo de 5 lux, teniendo en cuenta que en cada salida existirá un elemento.

Los equipos tendrán una autonomía de al menos una hora.

7.6.6. Ventilación y aire acondicionado

En todos los recintos del Edificio, y con objeto de mantener la temperatura en los mismos dentro de los límites recomendados por las disposiciones de prevención de riesgos laborales, será necesario instalar un sistema de aire acondicionado con bomba de calor formado por dos equipos redundantes de climatización tipo "split" de al menos 4000 frigorías encargados de mantener constante la temperatura de la sala en la que se instalen.

7.6.7. Sistemas de prevención contra incendios y antiintrusos

En todas las instalaciones se dispondrá de equipos de detección y extinción de incendios, así como de antiintrusismo.

El objeto del sistema de detección de incendios será detectar de forma automática, de manera precoz y sin ninguna intervención humana, conatos de incendio que puedan producirse en zonas predeterminadas con el fin de señalar tales circunstancias mediante alarmas ópticas y acústicas locales y a distancia. Estará constituido por los siguientes componentes:

- Detectores ópticos en todas las dependencias.
- Detectores termovelocimétricos en la sala que albergue el Transformador de Servicios Auxiliares (aparte de los ópticos).



- Equipo de Control y Señalización. El armario será de tipo modular y tendrá la posibilidad de controlar al menos 6 zonas de la instalación. Se instalarán relés suficientes para poder transmitir señales al Centro de Control de Red de VIESGO.
- Otros componentes auxiliares: Pulsadores manuales de alarma, pilotos de señalización, sirena de alarma, señalizaciones fotoluminiscentes en las vías de evacuación y extintores polivalentes (6 kg.) y de polvo.

Se instalará un sistema de seguridad para la detección de intrusos que permitirá detectar una intrusión de personas no autorizadas, y comunicar al Centro de Control de la Red de VIESGO las incidencias que se originen. Podrá ser activado/desactivado localmente por personal autorizado introduciendo un código. Estará compuesto por los siguientes equipos:

- Central de Alarmas encargada de gestionar y controlar los equipos detectores y de almacenar o transmitir las señales generadas en consecuencia.
- Detectores volumétricos duales: Infrarrojos + microondas. Se instalarán en todas las dependencias del Edificio.
- Sirena Exterior. Se instalará en zona visible en todas las dependencias del Edificio.

7.6.8. Sistema de Video-vigilancia

Todas las subestaciones de la red de VIESGO se explotan en régimen de abandono no siendo viable la presencia de personal de continuo. Esta situación de explotación en régimen de abandono hace que exista un riesgo de robo y actos vandálicos y hace necesaria la instalación de un sistema que permita la vigilancia remota y permanente en las subestaciones y que se describe a continuación.

El sistema de video-vigilancia será un sistema abierto de lógica distribuida, que integrará todos los sistemas de la subestación relativos a la seguridad de las instalaciones. Estará basado en cámaras digitales de alta resolución, con especificaciones de intemperie extrema, con propiedades de anti-impacto y capacidad de visión nocturna. Todas las cámaras digitales dispondrán de acceso IP, de manera que será posible formar una red local en la instalación en la que adicionalmente se integrarán un sistema de almacenamiento de video en tiempo real, un sistema de gestión de alarmas y otros dispositivos de seguridad como barreras o detectores. El sistema permitirá la visualización en tiempo real de una cámara, así como el almacenamiento en video para posterior visionado. Se requerirá por tanto un equipo informático conectado a red, que tenga vinculación con las cámaras IP y que utilice el software adecuado para realizar esta función.

7.7. Comunicaciones

El sistema de comunicaciones deberá permitir el mando y la monitorización en remoto de la instalación, en particular, deberá permitir realizar las tareas de telemando, telegestión y telemedida.

Junto al armario de servicios generales anteriormente descrito, se instalará el armario de comunicaciones. En este armario se instalarán los equipos necesarios para el enlace entre la subestación y el Centro de Control de la Red.

Para dar respuesta a los servicios requeridos se dispone de diversas soluciones basadas en los siguientes sistemas de telecomunicaciones:

- Sistemas de transmisión SDH/PDH. Se instalarán tantos nodos como número de líneas de 132 kV o de 55 kV se conecten a la subestación. Cada línea aérea dispondrá de un cable OPGW y su respectiva conversión a ADSS en caso de precisarlo (de 48 ó 96 fibras). En caso de líneas subterráneas la tipología del cable será la adecuada para ese tipo de enlace.
- Emisora fija de radio.



- Módem GPRS.

De manera general, se emplearán soluciones basadas en sistemas de transmisión PDH/SDH. Las otras soluciones únicamente serán aplicables cuando por algún motivo no se disponga de enlaces de fibra óptica con la subestación. En cualquiera de los casos, la solución prevista deberá ser consensuada con VIESGO.

Para la alimentación de los citados equipos se instalará dos convertidores de corriente continua 125/48 Vcc. de al menos 2000 W en la parte de abajo del armario de comunicaciones.

En la parte superior del armario de comunicaciones, se dispondrán repartidores ópticos de rack en los que se realizarán los empalmes de fibra óptica necesarios según las características particulares de la instalación.

8. Criterios constructivos de líneas de alta tensión ($V_n > 36$ kV)

Se detallan en este apartado los aspectos constructivos básicos que deberán cumplir todas las líneas de Alta Tensión ($V_n > 36$ kV) que vayan a ser propiedad de VIESGO. En el caso de que el solicitante decida acometer la construcción de la instalación, las instrucciones que aquí se relacionan deben servir de guía recogiendo en los Proyectos Tipo de VIESGO los detalles constructivos propios.

En el caso de que para la conexión del consumidor fuera necesaria la construcción de una línea a una tensión inferior, las condiciones serán las recogidas por la normativa o documentación que VIESGO disponga al efecto.

8.1. Líneas Aéreas

8.1.1. Conductores

En todos los casos el conductor será de aluminio con núcleo de acero galvanizado. Se seleccionará alguno de los conductores contenidos en la siguiente tabla:

Tipo	Sección mm ²		Diámetro mm		Composición				Carga de Rotura DaN	Resistencia Eléctrica a 20°C Ω/km	Masa Kg/km
					Alambres de aluminio		Alambres de acero				
	Aluminio	Total	Acero	Total	Nº	Ø (mm)	Nº	Ø (mm)			
LA 110	94,2	116,2	6	14,00	30	2,00	7	2,00	4310	0,3066	433
LA 180	147,3	181,6	7,5	17,50	30	2,50	7	2,50	6390	0,1962	676
LA 280 (Hawk)	241,7	281,1	8,04	21,80	26	3,44	7	2,68	8489	0,1195	977
LA 380 (Gull)	337,3	381,0	8,46	25,38	54	2,82	7	2,82	10650	0,0857	1275
LA 455 (Cóndor)	402,3	454,5	9,24	27,72	54	3,08	7	3,08	12400	0,0718	1521
LA 545 (Cardinal)	484,5	547,3	10,14	30,42	54	3,38	7	3,380	14850	0,0596	1832
LARL 280	241,7	281,1	8,04	21,80	26	3,44	7	2,68	8720	0,1131	929
LARL 455	402,3	454,5	9,24	27,72	54	3,08	7	3,08	12900	0,0688	1457

Tabla 14. Conductores Aluminio-Acero para Líneas de Alta Tensión.

8.1.2. Cable de tierra y de comunicaciones

Los cables a utilizar en las Líneas Eléctricas Aéreas de Alta Tensión, admitidos por VIESGO, e incluidos en el presente Proyecto Tipo, serán del tipo OPGW, "Optical Ground Wire", que son cables especiales para cumplir la doble misión de protección frente a descargas atmosféricas y de transmisión de las comunicaciones, y tipo ADSS, "All Dielectric Self Supported", (éste se instalará siempre en el vano de entrada al pórtico de la S.E. siempre y cuando no exista una coordinación de aislamiento del sistema Línea / Subestación).

De los diferentes cables OPGW y ADSS contemplados en las normas de referencia NT-CCFO.01 y NT-CAFO.01, se han seleccionado los siguientes:

- OPGW -48 fibras
- OPGW -96 fibras

Cuyas principales características se indican en la norma de referencia NT-CCFO.01

- ADSS -48 fibras
- ADSS -96 fibras

8.1.2.1. Cables de fibra óptica OPGW

Las características físicas, mecánicas y eléctricas y los métodos de ensayo de estos cables cumplirán lo dispuesto en la norma UNE-EN 60794-4.

El cable de tierra tipo OPGW como ya se comentó servirá también para la transmisión de servicios de comunicación. Este cable constará de un núcleo óptico en tubos estanco y una armadura metálica. Se seleccionará alguno de los cables contenidos en la siguiente tabla:

CARACTERÍSTICAS UNE-EN 60794-4	DENOMINACIÓN	
	OPGW 48 FIBRAS	OPGW 96 FIBRAS
Número de Fibras	48	96
Número de fibras por tubo	12	24
Nº tubos	4	4
Diámetro interno del tubo (mm)	8	8
Diámetro externo del tubo (mm)	12	12
Nº de cables	15	15
Diámetro del alambre (mm)	3	3
Diámetro del cable (mm)	18	18
Peso del cable (daN/Km)	828	938
Resistencia a Rotura (daN)	7.700	7.700
Módulo de elasticidad (daN/mm ²)	12.000	12.000
Resistencia a 20 °C (Ω/m)	0,2894	0,2894
Margen de temperatura	-30 °C +70 °C	-30 °C +70 °C

Tabla 15. Conductores OPGW para Líneas de Alta Tensión.

8.1.2.2. Cables de fibra óptica ADSS

Las características físicas, mecánicas y eléctricas y los métodos de ensayo de estos cables cumplirán lo dispuesto en la norma UNE-EN 60794-4.

CARACTERÍSTICAS UNE-EN 60794-4	DENOMINACIÓN	
	ADSS 48 FIBRAS	ADSS 96 FIBRAS
Número de Fibras	48	96
Número de fibras por tubo	8	8
Nº tubos	6	12
Diámetro interno del tubo (mm)	2,3	2,3
Diámetro externo del tubo (mm)	2,4	4,1
Diámetro del cable (mm)	16,2	20,1
Peso del cable (daN/Km)	186	298
Límite de resistencia a la tracción (daN)	1.000	1.000
Resistencia a Rotura (daN)	6.000	6.000
Coefficiente térmico de expansión (C ⁻¹)	$\leq 7,2 \times 10^{-7}$	$\leq 7,2 \times 10^{-7}$
Margen de temperatura	-20 °C +70 °C	-20 °C +70 °C

Tabla 15.1. Conductores ADSS para Líneas de Alta Tensión.

8.1.3. Aisladores y cadenas de aisladores

Los aisladores deben diseñarse, seleccionarse y ensayarse para que cumplan los requisitos eléctricos y mecánicos determinados en los parámetros de diseño de las líneas aéreas. Deberán resistir la influencia de todas las condiciones climáticas, ambientales y de salinidad.

Cada aislador llevará marcado en la superficie externa, de forma indeleble y fácilmente legible las siguientes indicaciones:

- Nombre o marca comercial del fabricante.
- Referencia del fabricante.
- Año de fabricación.
- Carga de rotura especificada, en kN.

VIESGO pondrá a disposición del solicitante o constructor de la línea, los planos tipo de cadenas de suspensión y/o amarre que serán de aplicación en la ejecución de líneas de 55 y 132 kV.

Todos los materiales féreos, distintos del acero inoxidable, usados en los aisladores, deberán de estar protegidos contra la corrosión por causas atmosféricas mediante el uso del galvanizado en caliente.

8.1.3.1. Aisladores de vidrio

Los aisladores de vidrio para cadenas serán del tipo caperuza y vástago. Seguirán la norma UNE-EN 60305. Se seleccionará alguno de los tipos de aisladores indicados en la siguiente tabla.

Denominación	Carga de rotura mecánica (kN)	Diámetro máximo Nominal de la parte Aislante D (mm)	Paso nominal P (mm)	Línea de fuga nominal (mm)	Norma de acoplamiento Según CEI 1201 d1
U100BS	100	255	127	295	16
U120B	120	255	146	295	16
U160BS	160	280	146	315	20

Tabla 16. Aisladores para Líneas de Alta Tensión.

8.1.3.2. Aisladores Poliméricos

Se admitirán los distintos tipos de materiales en la composición de los aisladores:

- Caucho de silicona: Su composición será Vinil-metil-poli-siloxano, con aditivos de relleno, totalmente libre de EPDM o de otros cauchos orgánicos. Los tipos de silicona que se utilizarán son:
 - HTV: Un componente de caucho de silicona sólido con vulcanización a elevada temperatura, a 200 °C aproximadamente.
 - LSR: Dos componentes de caucho de silicona líquido que se mezclan y vulcanizan a elevada temperatura, entre 100 y 200 °C.
- o cualquier otro polímero (excepto EPDM)

TENSION (kV)	DENOMINACIÓN AISLADOR	CARGA MECÁNICA (daN)	TENSION SOPORTADA (kV)		LÍNEA DE FUGA (mm)	DISTANCIA DE ARCO (mm)
			50 Hz bajo lluvia	Impulso tipo rayo 1,2/50		
55	CS-120-55-III	≥ 12.000	≥ 140	≥ 325	≥ 1.813	≥ 700
	CS-120-55-IV	≥ 12.000	≥ 140	≥ 325	≥ 2.248	≥ 700
	CS-160-55-III	≥ 16.000	≥ 140	≥ 325	≥ 1.813	≥ 700
	CS-160-55-IV	≥ 16.000	≥ 140	≥ 325	≥ 2.248	≥ 700
132	CS-120-132-III	≥ 12.000	≥ 275	≥ 650	≥ 3.625	≥ 1.200
	CS-120-132-IV	≥ 12.000	≥ 275	≥ 650	≥ 4.495	≥ 1.200
	CS-160-132-III	≥ 16.000	≥ 275	≥ 650	≥ 3.625	≥ 1.200
	CS-160-132-IV	≥ 16.000	≥ 275	≥ 650	≥ 4.495	≥ 1.200

8.1.4. Apoyo de entronque

El apoyo de entronque con la línea existente propiedad de VIESGO será de celosía en doble circuito. Deberá permitir la posible realización de un by-pass en el caso de que la nueva instalación que se conecta quedara fuera de servicio. El apoyo deberá cumplir como mínimo con las hipótesis



reglamentarias de fin de línea del lado más desfavorable y las distancias mínimas, según la reglamentación vigente.

8.1.5. Cimentaciones

Las cimentaciones serán fraccionadas del tipo prismáticas rectas, o monobloque de hormigón en masa, o cimentaciones formados por macizos prismáticos rectos independientes para cada pata, en cimentaciones de patas separadas o tetrabloque. Se realizarán conforme a la "Instrucción de Hormigón Estructural (EHE-08)", empleándose un hormigón HM-20/P/40/I*. Su cálculo, características y planos se incluirán en el Proyecto de la línea recogiendo todos los cálculos indicados en el Reglamento de Líneas Eléctricas de Alta Tensión (Real Decreto 223/2008, de 15 de febrero) y ajustándose a lo indicado en el proyecto tipo de VIESGO.

Para el cálculo y realización de las cimentaciones será preceptivo disponer de un estudio geotécnico del terreno elaborado por un técnico competente. Se elaborará igualmente un estudio de resistividad incluyendo los datos necesarios para el cálculo de los electrodos de puesta a tierra.

8.2. Líneas Subterráneas

8.2.1. Conductores

El cable será unipolar de campo radial con conductor formado por cuerda taponada de hilos de aluminio compactado, sección circular y clase 2K según UNE-EN 60228. Estará obturado longitudinalmente mediante hilos y/o cinta higroscópica para impedir la penetración longitudinal del agua.

En caso de ser necesario para alcanzar los valores de intensidad admisible necesarios, se dispondrá conductor de cobre, manteniéndose el resto de características.

El aislamiento será de polietileno reticulado (XLPE).

Las capas semiconductoras interna y externa estarán formadas por capas extruídas de material conductor.

La pantalla estará formada por una corona de hilos de cobre y contraespira de cobre. La corona de hilos tendrá una sección mínima de 205 mm². Se dispondrá de obturación longitudinal en la pantalla mediante cinta semiconductoras hinchante.

La cubierta será de polietileno de alta densidad, tipo ST 7 y con capa semiconductoras extruída para permitir los ensayos de cubierta.

Tanto el material del conductor como su sección serán estudiados en cada caso, debido a los múltiples factores que pueden influir, así como el sistema de puesta a tierra. Los materiales y secciones empleados podrán ser alguno de los siguientes: Cu 400 mm², Cu 800 mm², Cu 1000 mm², Cu 1200 mm², Cu 2000 mm², Al 630 mm², Al 800 mm² ó Al 1200 mm². En cualquier caso, se respetarán las características de la línea existente a la que se conecta.

8.2.2. Terminaciones

Los componentes de las terminaciones se ensayarán en fábrica antes de ensamblarlas en el cable.

Serán totalmente secas, no admitiéndose ningún tipo de aceite aislante entre el elemento de control de campo y la envolvente exterior.

Estarán compuestas íntegramente de material polimérico, preferentemente silicona reticulada a alta temperatura

Con carácter general se utilizarán terminaciones de intemperie con aislamiento exterior polimérico y línea de fuga igual o superior a 31 mm/kV., salvo que en el proyecto de la línea se justifique que las condiciones de contaminación permiten utilizar una línea de fuga inferior.



8.2.3. Empalmes

El uso de empalmes, aunque permitido, se minimizará en la medida de lo posible.

Los empalmes deberán proporcionar, al menos, las mismas características mecánicas y eléctricas del cable, manteniendo la estanqueidad total del cable a la penetración del agua tanto radial como longitudinalmente. Deberán de ser premoldeados o preformados en fábrica, no admitiéndose encintables ni premoldeados en campo, y sus componentes se ensayarán en fábrica antes de ensamblarlos en el cable.

8.2.4. Canalizaciones

En el recinto de la subestación, los cables aislados subterráneos se canalizarán entubados en zanja y hormigonados.

Se han de tener en cuenta las distancias mínimas reglamentarias de los conductores a otras instalaciones ajenas.



ANEXO I- INFORMATIVO.

- Condiciones Generales para la Solicitud, Diseño, Tramitación, Ejecución y Puesta en Servicio de las Instalaciones

La ejecución de las instalaciones que posteriormente vayan a ser cedidas a VIESGO habrá de seguir en general, la secuencia que se describe en este apartado, sin perjuicio de que VIESGO tenga establecidos otros procedimientos de detalle específicos:

- Petición del solicitante del acceso y conexión a la red de distribución de VIESGO.
- Respuesta de VIESGO aportando el pliego de condiciones técnicas y presupuesto económico.
- Proyecto de las instalaciones.
- Tramitación del proyecto (o proyectos en caso de que se tramite más de uno) para la construcción de la instalación de enlace.
- Construcción de las instalaciones.
- Pruebas y ensayos de las instalaciones.
- Recepción de las instalaciones por parte de VIESGO y puesta en servicio.

1. Petición por parte del solicitante de conexión a la red de distribución de VIESGO

Como primer paso, el solicitante de un nuevo suministro o ampliación de uno existente deberá contactar con VIESGO y facilitar las características generales de la instalación de consumo junto con la solicitud de acceso y conexión de lo que se deducirán los refuerzos, adecuaciones o adaptaciones de la red existente así como las instalaciones de nueva extensión de red que sean precisas para atender la solicitud. VIESGO podrá solicitar cuanta información adicional estime necesaria para definir en detalle esas instalaciones. En este momento inicial del proceso, el solicitante deberá aportar la siguiente información:

- Dirección de la solicitud de suministro y, si resultara necesario, un plano de ubicación de la parcela y las coordenadas geográficas del suministro.
- Datos del suministro: potencia solicitada, nivel de tensión, tipo de suministro, etc.
- Datos del solicitante y datos para emitir la facturación que proceda a cargo del solicitante.
- Cuando se trate de nuevos suministros de uso público: potencia solicitada.
- Cuando se trate de nuevos suministros industriales: superficie total y útil del local o parcela, así como su uso, ya sea dotacional, comercial, industrial...

2. Petición por parte del solicitante de conexión a la red de distribución de VIESGO

Según lo establecido en la normativa vigente y conforme a lo especificado en la presente Norma, las condiciones técnico-económicas sobre el punto de conexión, nivel de tensión y la solución de alimentación eléctrica para los nuevos suministros o ampliación de los existentes, serán determinadas por VIESGO en su respuesta. Para ello, serán considerados criterios de desarrollo y operación al mínimo coste, así como criterios de seguridad, fiabilidad y garantía de la calidad del suministro siempre adecuadamente justificables.



VIESGO realizará el estudio particular e individualizado de cada solicitud de suministro y, en dicho estudio, determinará las condiciones de conexión y la solución técnica de detalle para la instalación de enlace que resulte necesaria. Así mismo, junto con el estudio particular se facilitará un informe específico del equipo de medida a instalar, en el que se detallarán las características, requisitos técnicos y esquemas de conexionado de cada uno de los elementos que compondrán el citado equipo.

3. Proyecto de las instalaciones

VIESGO realizará la supervisión del proyecto de las instalaciones que realice el solicitante hasta su aceptación definitiva, con objeto de verificar que las mismas se adecúan a la reglamentación técnica en vigor y a la normativa propia de VIESGO aprobada por la administración. Con este propósito el solicitante enviará a VIESGO con antelación suficiente a la redacción del proyecto la información que se detalla en los apartados siguientes.

3.1. Proyectos de Subestaciones de Alta Tensión

El Proyecto oficial de la subestación abarcará toda la instalación.

Cuando el solicitante o un tercero asuma la responsabilidad del proyecto se enviará, para validación por parte de VIESGO, la siguiente información:

- Número de expediente o solicitud (referencia de VIESGO).
- Objeto y características técnicas de la instalación que se proyecta.
- Plano de situación de la subestación indicando ubicación de la parcela, término municipal, polígono...
- Plano de Implantación General de la subestación con accesos.
- Organismos afectados por la subestación a construir.
- Esquema Unifilar de la Instalación indicando claramente las características eléctricas de la aparamenta incluyendo los Transformadores de potencia.
- Esquemas Unifilares de Protección y Medida.
- Esquemas Unifilares de Servicios Auxiliares indicando claramente las características de los Transformadores de Servicios Auxiliares.
- Planta y alzados de la subestación.
- Planta General de Red de Tierras.
- Disposición de equipos en el Edificio de la subestación.
- Proyecto oficial de la subestación, incluyendo Estudio de Seguridad y Salud o Estudio Básico de Seguridad y Salud. El proyecto incluirá como mínimo todos los planos citados anteriormente.

Una vez recibida la información anteriormente señalada, VIESGO la revisará y realizará las observaciones que considere, que serán tenidas en cuenta para la elaboración del proyecto oficial de ejecución. Este proyecto será aceptado por VIESGO, si procede, de forma completa. A pesar de esta aprobación, y puesto que la supervisión por parte de VIESGO se circunscribe al cumplimiento de los aspectos que tienen influencia en la red de distribución, VIESGO no es responsable del proyecto realizado por el solicitante en lo referente al cumplimiento de los requisitos reglamentarios.



Una vez elaborado el proyecto oficial de ejecución que será presentado a los Organismos Oficiales competentes para su aprobación, el solicitante facilitará copia del mismo a VIESGO. La documentación contenida en este proyecto será la siguiente:

- Memoria: Incluyendo cálculos y relación de materiales con características y marcas.
- Presupuesto de las instalaciones.
- Planos anteriormente citados.
- Pliego de Condiciones Técnicas Particulares.
- Estudio de Seguridad.

El proyecto deberá actualizarse cuando se introduzcan modificaciones sobre el original, previa consulta con VIESGO y aprobación, en su caso, de las mismas.

Una vez cumplidos los trámites anteriormente indicados y, tras el pago por parte del solicitante de las cantidades económicas que le correspondan en aplicación de la legislación en vigor, el proceso continuará con la tramitación del proyecto.

3.1.1. Ingeniería Básica

La ingeniería básica se desarrollará en la fase de redacción del proyecto oficial.

La documentación mínima de la que constará la ingeniería básica de la subestación se relaciona a continuación:

- Esquema Unifilar de la Instalación indicando claramente las características eléctricas y los suministradores previstos para la aparata de Alta Tensión incluyendo los Transformadores de Potencia.
- Esquemas Unifilares de Protecciones y Medida. En ellos se representará el sistema de protecciones, control y medida de las distintas posiciones de la subestación. Se deberá indicar fabricante, modelo y funciones de control y protección de todos los equipos, así como las órdenes de disparo, cierre y señales asociadas intercambiadas. Estos esquemas unifilares definirán el funcionamiento de las distintas posiciones desde el punto de vista del sistema de protecciones.
- Esquemas Unifilares de servicios auxiliares. En ellos se representará el sistema de servicios auxiliares de corriente alterna y de continua, indicando las características de todos los equipos y cuadros. Deberán indicarse todas las alimentaciones de la instalación.
- Planos de Situación y emplazamiento. En ellos se indicarán la ubicación de las parcelas afectadas por la subestación indicando término municipal, polígono...
- Planta general de la instalación. Estará georeferenciada e incluirá, al menos, los ejes de replanteo, disposición de aparata y estructuras principales, máquinas de potencia, viales, taludes, cerramientos, parques anexos, llegadas de línea (si las hay), etc.
- Planta general de cimentaciones y canales. En ella se representarán los ejes, cimentaciones, canales de cables, viales, edificios, etc.
- Plantas y secciones generales. Se representará, en un plano independiente por cada nivel de tensión, las plantas y secciones con la disposición de la aparata, estructuras, máquinas de potencia, viales y edificaciones (en la planta) y las alturas de montaje (en las secciones).



- Planta de urbanización y edificio. Representará los pavimentos, aceras, viales, áreas de grava, edificio y cerramientos.
- Planta general de red de tierras. En ella se representará la red de tierras proyectada indicando el tipo de cable y soldaduras a emplear para su elaboración.

En todos los casos, el diseño se ajustará a los planos tipo de VIESGO que se facilitarán al solicitante previo a la elaboración del proyecto.

3.1.2. Ingeniería de detalle

Una vez que el solicitante o un tercero ha asumido la responsabilidad de la elaboración y tramitación del proyecto, deberá asumir también la confección de la documentación correspondiente a la ingeniería de detalle particular de la instalación que se proyecta. Para la elaboración de la misma, VIESGO facilitará al solicitante los planos tipo de obra civil, montaje electromecánico, ingeniería de control y servicios auxiliares, así como el listado de señales requerido por el Centro de Control de la Red para la correcta explotación de las instalaciones.

La documentación relativa al movimiento de tierras y obra civil deberá incluir:

- Informes Topográfico y Geotécnico de las parcelas afectadas elaborados por técnicos competentes.
- Estudio de Resistividad de la parcela.
- Cálculos justificativos de la red de tierras.
- Cálculos justificativos de la red de drenajes.
- Cálculos justificativos de muros de escollera y hormigón (si aplica) o documento justificativo de la estabilidad de los taludes elaborado por un técnico competente.
- Cálculos justificativos de cimentaciones, bancadas, estructura del Edificio...
- Planos de detalle constructivos de todos los elementos que se integran dentro del movimiento de tierras y la obra civil.

La documentación relativa al montaje electromecánico deberá incluir:

- Planos de montaje de la aparamenta.
- Plantas, secciones generales y planos de detalle de embarrados.
- Plantas, secciones generales y planos de detalle de conectores, cadenas y puntos fijos de puesta a tierra.
- Plantas generales y planos de detalle del sistema de fuerza y alumbrado.
- Plantas generales y planos de detalle del sistema seguridad.
- Plantas generales y planos de detalle del sistema anti-incendio.
- Plantas generales y planos de detalle del sistema de video-vigilancia.
- Plantas, secciones generales y planos de detalle de la estructura metálica.



- Planta general y planos de detalle de la red de tierras inferior (sistema de puesta a tierra de protección).
- Planta general y planos de detalle de la red de tierras superior (sistema de apantallamiento frente a la caída de rayos).

La documentación relativa al sistema de control, protecciones y servicios auxiliares deberá incluir:

- Esquemas desarrollados de todas las posiciones de acuerdo a los esquemas unifilares de protecciones y medida previamente validados.
- Esquemas desarrollados de los servicios auxiliares de acuerdo a los esquemas unifilares previamente validados.
- Previsión de cargas en la instalación y cálculos justificativos de la capacidad de las baterías y potencia de los Transformadores de Servicios Auxiliares.
- Esquemas de interconexión de equipos de intemperie y de interior.
- Listas de cables incluyendo numeración, origen y destino de todos los cables de interconexión entre armarios y cajas que se vayan a emplear.
- Frentes, disposición de equipos y esquemas de cableado interno de los armarios y bastidores de relés.
- Disposición de equipos y esquemas desarrollados y de cableado de las cajas de centralización de intensidades y tensiones.

3.2. Proyectos de Líneas de Alta Tensión

El Proyecto oficial de la línea abarcará toda su longitud.

Cuando el solicitante o un tercero asuma la responsabilidad del proyecto se enviará, para revisión por parte de VIESGO, la siguiente información:

- Número de expediente o solicitud (referencia de VIESGO).
- Objeto y características de la instalación.
- Resumen previo de las instalaciones del proyecto indicando ayuntamientos y organismos afectados.
- Características técnicas de la línea indicando como mínimo: tensión nominal, tensión de servicio, origen y destino, longitud del tramo aéreo y del tramo subterráneo, zona de aplicación (A,B, o C), conductor escogido, número de circuitos, número de conductores por fase y cualquier otra consideración particular que sea de aplicación en el proyecto.
- Plano de situación de la línea con accesos y delimitación de fronteras entre propiedades con escala 1:5000 y con base el mapa topográfico nacional.
- En el caso de líneas aéreas:
 - Perfil longitudinal, o alzado y planta preliminar de la instalación de conexión. Escala horizontal 1:2000 y vertical 1:500.
 - Plano de planta de traza de la línea sobre un parcelario catastral representando la servidumbre de la línea.



- Borrador de la futura Relación de Bienes y Derechos
- En el caso de líneas subterráneas: plano de planta indicando del trazado y el tipo de las canalizaciones.

Una vez recibida la información anteriormente señalada, VIESGO la revisará y realizará las observaciones que considere, que serán tenidas en cuenta para la elaboración del proyecto oficial de ejecución. Este proyecto será aceptado por VIESGO, si procede, de forma completa. A pesar de esta aprobación, y puesto que la supervisión por parte de VIESGO se circunscribe al cumplimiento de los aspectos que tienen influencia en la red de distribución, VIESGO no es responsable del proyecto realizado por el solicitante en lo referente al cumplimiento de los requisitos reglamentarios.

Una vez elaborado el proyecto oficial de ejecución que será presentado a los Organismos Oficiales competentes para su aprobación, el solicitante facilitará tres ejemplares del mismo a VIESGO. La documentación contenida en este proyecto será la siguiente:

- Memoria: Incluyendo cálculos y relación de materiales con características y marcas.
- Presupuesto de las instalaciones.
- Planos anteriormente citados.
- Planos de detalle de las afecciones y servidumbres originadas sobre cada una de las fincas afectadas por el proyecto.
- Pliego de Condiciones Técnicas Particulares.
- Estudio de Seguridad.

El proyecto deberá actualizarse cuando se introduzcan modificaciones sobre el original, previa consulta con VIESGO y aprobación, en su caso, de las mismas.

Una vez cumplidos los trámites anteriormente indicados y, tras el pago por parte del solicitante de las cantidades económicas que le correspondan en aplicación de la legislación en vigor, el proceso continuará con la tramitación del proyecto.

4. Tramitación del proyecto o proyectos necesarios para la construcción de la instalación de enlace

Este proceso incluye la gestión de permisos y autorizaciones necesarias ante terceros y ante los Organismos Oficiales competentes, hasta la obtención del Acta de Puesta en Marcha de la instalación, que posibilite su energización.

Respecto a la tramitación administrativa del proyecto, cuando el solicitante lleve a cabo la misma, deberá aportar a VIESGO los permisos y documentos que se citan a continuación y que se irán obteniendo en las sucesivas fases, algunas de las cuales se describen en los siguientes apartados de esta Norma:

- Autorización Administrativa previa y de construcción y Aprobación del Proyecto de ejecución por parte de las Administraciones Públicas competentes.
- Oficiales: licencias de ayuntamientos afectados y permisos de otros organismos cuyas instalaciones pudieran resultar afectadas por cruzamientos, paralelismos o por proximidad con las proyectadas.
- Permisos particulares de los propietarios u otras empresas de servicios afectados por la implantación y la explotación de la instalación.



- Según proceda en cada caso: Declaración de Utilidad Pública, Relación de Bienes y Derechos afectados, Actas de Ocupación, Recibos de indemnización y pago de daños, Piezas separadas de justiprecio, aval por importe estimado de justiprecios y compromiso firmado de asumir justiprecio final del jurado, Expedientes de expropiación.
- Documentación medioambiental que proceda en cada caso: Declaración de Impacto ambiental, Plan de Vigilancia ambiental.
- Escrito presentado en la Dirección General de Industria manifestando el compromiso, cuando proceda, de la posterior cesión de las instalaciones a VIESGO.

Una vez completado el proceso de tramitación, VIESGO deberá recibir del solicitante el proyecto definitivo de la instalación y todos los documentos adicionales enumerados.

5. Construcción de las instalaciones

Una vez tramitado el proyecto y obtenidas las correspondientes autorizaciones podrá iniciarse la construcción de las instalaciones.

Únicamente si el solicitante lo requiere expresamente y por escrito, VIESGO ofertará la ejecución de la obra de nueva extensión de red.

En el caso de que el solicitante sea quien construye las instalaciones, por medios propios o contratados, informará a VIESGO de la designación del Director de Obra y de la planificación, indicando fechas de inicio y final previstos, así como fecha prevista de puesta en servicio, todo ello con objeto de que VIESGO pueda realizar cuantas supervisiones considere oportunas y programar los trabajos que se requieran para la puesta en servicio.

Dado que las instalaciones proyectadas afectarán a la red de distribución de la que VIESGO es responsable, tendrá la potestad para su supervisión. Para ello, tanto VIESGO como sus empresas de contrata tendrán acceso a las instalaciones durante las distintas fases de construcción de las mismas. La finalidad de este acceso es la verificación de la adecuada calidad de los trabajos, pudiendo además comprobar toda la documentación técnica que se considere precisa, así como realizar pruebas y ensayos sobre dichas instalaciones.

En lo que se refiere a defectos detectados en este proceso, el solicitante deberá ocuparse de su corrección en los plazos que se acuerden con VIESGO.

Asimismo, durante la ejecución de las instalaciones y si es solicitado previamente por VIESGO, el solicitante deberá realizar fotografías de las cruzamientos y paralelismos con redes de gas y agua con las que se pueda demostrar que se han cumplido las distancias reglamentarias.

En cualquier caso, el solicitante se compromete a controlar que la ejecución de las obras se realice conforme al proyecto, que los materiales y equipos son los previamente aceptados y que la totalidad de los trabajos se ha llevado a cabo conforme a las mejores prácticas. A la conclusión de la obra emitirá el correspondiente certificado final de obra, preceptivo para la autorización de puesta en servicio de las instalaciones.

6. Pruebas y ensayos de las instalaciones

El solicitante será el responsable de la realización de las pruebas y ensayos de las instalaciones señaladas en el punto anterior, en el caso más habitual de que haya asumido la ejecución de las obras.

La fecha de realización de las pruebas y ensayos que procedan será consensuada por las partes implicadas (VIESGO y el solicitante), con objeto de facilitar la presencia de VIESGO en las mismas.

El solicitante se ocupará de que las pruebas y ensayos sean convenientemente acreditados mediante los protocolos y certificados que resulten oportunos, de los que además deberá entregar una copia a VIESGO.



Las diferentes instalaciones serán probadas y ensayadas conforme a los siguientes criterios:

6.1. Proyectos de Subestaciones

Una vez finalizado el montaje, la instalación será sometida como mínimo a las pruebas siguientes:

- Posiciones con tecnología tipo GIS: Ensayos de campo según la norma UNE-EN 62271-201 o UNE-EN 62271-203.
- Posiciones con tecnología tipo HIS: Ensayos de campo según la norma UNE-EN 62271-205
- Transformadores de Potencia: Ensayos en campo según la Norma UNE-EN 60076.
- Transformadores de Medida: Ensayos en campo según la serie de normas UNE-EN 61869 en función del tipo de transformador de medida.
- Aparatos de maniobra: Los aparatos de maniobra se ensayarán según las normas particulares que les sean de aplicación: UNE-EN 62271-100, para interruptores automáticos; y UNE-EN 62271-102 para seccionadores.

Necesariamente se llevarán también a cabo las siguientes verificaciones:

- Medida de las tensiones de paso y contacto por organismo de control o laboratorio de ensayos acreditados para inspecciones o medidas en campo de alta tensión.
- Verificación de las distancias mínimas de aislamiento al aire entre partes en tensión, y entre éstas y tierra.
- Verificación visual y ensayos funcionales del equipamiento eléctrico.
- Pruebas funcionales de los relés de protección y del sistema de control.
- Verificación de la existencia de los esquemas unifilares de la instalación y de los manuales con las instrucciones de operación y mantenimiento de los equipos y materiales instalados.
- Verificación y parametrización de los contadores/registradores.
- Pruebas de comunicaciones y recepción de protocolos de verificación.

6.2. Proyectos de Líneas

Una vez finalizado el montaje, la instalación será sometida como mínimo a las pruebas siguientes:

6.2.1. Líneas Subterráneas

- Medida de resistencia de puesta a tierra y tensión de paso y contacto (en aquellas partes que proceda), según indicaciones establecidas en el Anexo 1 de la Guía Técnica de Aplicación de la ITC-LAT 05 de octubre de 2013.
- Comprobación, identificación y marcado del orden de las fases.
- Ensayos de comprobación del aislamiento principal y de la cubierta. VIESGO informará al solicitante o constructor los ensayos concretos a realizar con antelación suficiente en función del nivel de tensión de la red en la que se vaya a instalar el cable. (1).



- Verificación de la continuidad de los conductores. Medida de resistencia de pantalla. Ensayos de comprobación de la cubierta y de comprobación del aislamiento (1)

(1) Todas estas pruebas se realizarán según la norma UNE 211006.

- Medida de descargas parciales.
- Medida reflectométrica de las fibras ópticas en caso de existir.

6.2.2. Líneas Aéreas

- Medida de resistencia de puesta a tierra y tensión de paso y contacto (en aquellos apoyos que proceda) según el Reglamento de líneas de alta tensión.
- Comprobación, identificación y marcado del orden de fases.
- Medida reflectométrica de las fibras ópticas en caso de existir.

7. Recepción de las instalaciones

El solicitante facilitará el acceso a la instalación al personal de VIESGO para que pueda realizar una verificación técnica de la misma.

Tras la verificación técnica y el análisis de la documentación recibida, VIESGO informará de las inconformidades, puntos pendientes o deficiencias técnicas detectadas. Las soluciones y plazos se establecerán de mutuo acuerdo entre el solicitante y VIESGO.

7.1. Recepción de Subestaciones

Como paso previo al proceso de recepción de la subestación, VIESGO deberá tener a su disposición toda la documentación técnica y legal necesaria.

La documentación legal y administrativa requerida es la siguiente:

- Documentación relativa a la tramitación administrativa del, según se detalla en el punto 9.4 de la presente Norma.
- Copia del proyecto con el registro oficial de presentación ante la Administración.
- Escritura de Propiedad del terreno incluyendo todas las parcelas afectadas.
- Autorización por tiempo indefinido del acceso a la parcela por parte de VIESGO, si procede.
- Certificado de medición de tensiones de paso y contacto realizado por una empresa autorizada.
- Certificado de Autorización de modelo de los equipos de medida expedida por la administración competente.

Igualmente se entregará a VIESGO toda la documentación técnica de detalle generada a lo largo del proyecto, en particular:

- Planos conforme a obra en formato digital editable (.dwg) debidamente verificados.
- Documentación (esquemas, manuales de operación y mantenimiento...) y certificados de garantía de toda la aparamenta instalada y en general, de todos los equipos que conforman la subestación.



- Resultado de ensayos de reflectometría de los empalmes de fibra óptica.
- Parámetros eléctricos de la subestación y de las líneas de entrada/salida.
- Archivos de ajustes de todos los relés de protección de la instalación acompañados de cálculos justificativos y estudio de selectividad.
- Archivos de configuración y diagramas lógicos implementados en todos los relés de control de la instalación.
- Informe de pruebas funcionales y de pruebas de protecciones.
- Evaluación de riesgos de la instalación elaborado por un técnico competente.
- Plan de emergencias y manual de autoprotección de los trabajadores que eventualmente vayan a trabajar en la instalación, elaborado por un técnico competente.

El Contrato de Cesión de la subestación se podrá firmar una vez recibida toda la documentación anterior.

Este será un paso previo a la tramitación del cambio de titularidad de las instalaciones.

VIESGO se reserva el derecho a realizar cuantas verificaciones técnicas considere necesarias en la fase de recepción de la subestación.

7.2. Recepción de Líneas de Alta Tensión

Como paso previo al proceso de puesta en servicio de la subestación, VIESGO deberá tener a su disposición toda la documentación técnica y legal necesaria. La documentación legal administrativa es la siguiente:

- Documentación relativa a la tramitación administrativa del proyecto, según se detalla en el punto 9.4 de la presente norma.
- Copia del proyecto con el registro oficial de presentación ante la Administración.
- Permisos particulares de los propietarios u otras empresas de servicios afectados por la implantación y explotación de la línea de Alta Tensión.
- Informe de medición de tensiones de paso y contacto, resistencia de puesta a tierra, de medida de resistencia de la pantalla y de comprobación de la cubierta y aislamiento de los cables subterráneos, emitido por un Organismo de Control Autorizado.

Igualmente se entregará a VIESGO toda la documentación técnica generada a lo largo del proyecto, en particular:

- Planos conforme a obra en formato digital editable (dwg), elaborados según normas de VIESGO y debidamente verificados.
- Colección de planos as-built georreferenciados.
- Medidas de los parámetros eléctricos de la línea.
- Fotografías realizadas durante la fase de montaje en todos los cruzamientos y paralelismos con redes de agua y gas con las que se evidenciará el cumplimiento de las distancias reglamentarias. Asimismo, todos los cruzamientos y paralelismos deberán reflejarse en sus cotas reales en los planos as-built tras la realización de la obra.



El Contrato de Cesión de la línea de Alta Tensión se podrá firmar una vez recibida toda la documentación anterior.

VIESGO se reserva el derecho a realizar cuantas verificaciones técnicas considere necesarias en la fase de recepción de las Líneas de Alta Tensión.

8. Puesta en Servicio de las instalaciones

Antes de proceder a la puesta en servicio de la instalación deberá comprobarse:

- Que VIESGO dispone de toda la documentación relativa a la tramitación administrativa del proyecto (ver apartado 9.4), y además del Certificado Final de Obra y el Acta de Puesta en Servicio como hito final del proceso.
- Que se dispone del conjunto de documentación técnica requerida para la recepción de la instalación según se recoge en el apartado 9.7 de la presente Norma.
- Que se dispone del documento firmado de cesión de instalaciones.

Superados los requisitos anteriores, se puede iniciar el proceso de puesta en servicio de las instalaciones. Este proceso consiste en la energización de las mismas desde la red existente de VIESGO. Durante la puesta en servicio, se realizará una inspección visual para detectar cualquier posible anomalía y, si procede, se realizará la medida de tensiones en los secundarios de los transformadores de tensión. En general, las instalaciones se mantendrán energizadas durante aproximadamente 24 horas antes de su puesta en explotación definitiva.

Cualquier deficiencia encontrada durante esta fase final de puesta en servicio debe ser subsanada inmediatamente por el responsable de la ejecución de la instalación, con carácter previo a su paso a explotación.

Una vez realizada con éxito la puesta en servicio de las instalaciones se levantará acta y VIESGO firmará su conformidad a recibir las instalaciones cedidas.