



**INSTRUCCIÓN SOBRE CRITERIOS PARA LA
PUESTA EN PRÁCTICA DEL MARCADO CE DE
LAS VENTANAS, VENTANAS PARA TEJADOS Y
PUERTAS EXTERIORES PEATONALES, EN EL
MARCO DEL REGLAMENTO (UE) N° 305/2011**

Versión 6ª
Octubre 2013

Esta versión 6ª anula y sustituye a la versión anterior, de fecha Octubre de 2012

ÍNDICE

1	INTRODUCCIÓN Y ANTECEDENTES	3
2	OBJETO Y CAMPO DE APLICACIÓN	4
3	CRITERIOS DE ARMONIZACIÓN	5
3.1	CARACTERÍSTICAS	6
3.2	EIT Y LABORATORIOS.....	6
3.2.1	EIT preceptivos	6
3.2.2	Procedimientos simplificados y “Documentación Técnica Específica” -DTE-.....	7
3.2.3	Utilización de datos previos de ensayos	7
3.2.4	Resultados de los EIT “compartidos”	8
3.2.5	Ensayos Iniciales de Tipo en “cascada”.....	8
3.2.6	Familias de productos y solución “más desfavorable” (EIT)	10
3.2.7	EIT de empresas con varias fábricas o líneas de producción.....	11
3.2.8	Cambios en el diseño o en los componentes del producto.....	12
3.2.9	Utilización de las instalaciones del fabricante o empresa proveedora para los EIT.....	13
3.2.10	Ficha técnica para ensayos.....	14
3.3	CONTROL DE PRODUCCIÓN EN FÁBRICA (CPF).....	15
3.4	PRODUCTOS, MATERIALES Y COMPONENTES.....	15
3.4.1	Descripción de los productos	15
3.4.2	Productos por unidad (y no en serie).....	16
3.4.3	Vidrios en ventanas y puertas.....	16
3.4.4	Ventanas, persianas y cajones de persiana	17
3.4.4.1	Marcado CE de persianas	17
3.4.4.2	Ensayos o cálculos de los cajones de persiana	18
3.4.4.3	Ventanas con cajón e intercambiabilidad de cajones de persiana	19
3.4.5	Madera en ventanas y puertas.....	20
3.4.6	Intercambiabilidad de herrajes en ventanas	21
3.4.7	Juntas, burletes y sellados de estanqueidad en ventanas.....	21
3.4.8	Perfiles de PVC en ventanas	22
3.4.9	Sistemas de renovación de aire: Aireadores y/o Sistemas de Micro-ventilación	22
3.4.10	Instalación y montaje	23
3.5	DOCUMENTACIÓN PARA EL MARCADO CE	24
3.5.1	Responsabilidades.....	24



3.5.2	La Declaración de Prestaciones (DdP)	24
3.5.3	Marcado CE	25
3.5.4	Documentación Técnica.....	26
3.5.5	Instrucciones e información de seguridad.....	27
3.5.6	Documentación y CTE	27
3.6	OTRAS DIRECTIVAS EUROPEAS DE APLICACIÓN	28
3.7	NIVELES DE PRESTACIONES.....	29
4.	FABRICANTES, DISTRIBUIDORES, IMPORTADORES Y REPRESENTANTES AUTORIZADOS	29
5	VIGILANCIA DE MERCADO, DENUNCIAS, INFRACCIONES Y SANCIONES	30
	ANEXO A ENSAYOS INICIALES DE TIPO (EIT).....	31
	ANEXO B CONTROL DE PRODUCCIÓN EN FÁBRICA (CPF)	35
	B.1 RELACIÓN DE PROCEDIMIENTOS EN EL CPF	35
	B.2 INSTRUCCIONES OPERATIVAS	35
	B.3 CONTROLES DURANTE LA FABRICACIÓN	35
	B.4 CONTROLES DEL PRODUCTO ACABADO	37
	B.5 CONTROL DE SECADO DE LA MADERA	38
	ANEXO C ORGANISMOS NOTIFICADOS POR ESPAÑA.....	40
	ANEXO D EJEMPLOS DECLARACIÓN DE PRESTACIONES Y DE DE MARCADO CE	44
	D.1 EJEMPLO DE DECLARACIÓN DE PRESTACIONES	44
	D.2 MARCADO CE (COMPLETO).....	46
	D.3 MARCADO CE (REDUCIDO O SIMPLIFICADO).....	47
	ANEXO E AGRUPACIONES Y PROBETA “MAS DESFAVORABLE” A ENSAYAR EN CASO DE SUSTITUCIÓN DE HERRAJES	48
	ANEXO F CÁLCULO DE PRESTACIONES DE LA VENTANA A PARTIR DE LOS VALORES SEPARADOS DEL CAJÓN Y LA VENTANA POR SEPARADO.....	50
	F.0 INTRODUCCIÓN	50
	F.1 RESISTENCIA AL VIENTO	50
	F.2 TRANSMITANCIA TÉRMICA	54
	F.2.1 Calculo del coeficiente de transmisión térmica en la ventana completa con cajón de persiana.....	54
	F.2.2 Calculo de la transmitancia térmica lineal; efecto del acoplamiento entre la ventana y el cajón de persiana	55
	F.3 AISLAMIENTO ACÚSTICO	57
	F.4 OTRO PROCEDIMIENTO PARA EL CONJUNTO CAJÓN-VENTANA EN LO RELATIVO AL AIRE, AGUA Y VIENTO	58



1 INTRODUCCIÓN Y ANTECEDENTES

Este documento, que ha sido elaborado habiendo oído previamente a los organismos notificados para la evaluación de la conformidad de las ventanas y puertas peatonales exteriores (véase el Anexo C) y las Asociaciones que representan al sector de fabricantes de ventanas y puertas peatonales exteriores, constituye la instrucción sobre los criterios a seguir en la puesta en práctica del Marcado CE para estos productos, en cumplimiento del Anexo ZA de la norma UNE-EN 14351-1:2006+A1:2011, emitida por la Subdirección General de Calidad y Seguridad Industrial en colaboración con la Subdirección General de Arquitectura y Edificación del Ministerio de Fomento⁽¹⁾.

El mercado CE para las ventanas y puertas peatonales exteriores quedó establecido por primera vez en las Comunicaciones de la Comisión Europea 2006/C 304/01 (DOUE 13.12.2006) y 2008/C 321/01 (DOUE 16.12.2008), que han sido transpuestas al derecho interno a través de las Resoluciones de 17 de abril de 2007 (BOE 5.5.2007) y de 5 de mayo de 2009 (BOE 20.5.2009), respectivamente. Las fechas establecidas para el mercado CE inicial en dichas Comunicaciones son:

- Inicio del período de coexistencia (fecha a partir de la cual se podrá hacer el marcado CE de forma voluntaria): 1 de febrero de 2007
- Final del período de coexistencia (fecha a partir de la cual ya es obligatorio el marcado CE): 1 de febrero de 2010

Con posterioridad, al publicarse la modificación 1 de la norma (A1), la norma de aplicación es la UNE-EN 14351-1:2006+A1:2011, en adelante “la norma”, desde el 1-12-2010.

El sistema de evaluación de la conformidad que se aplicará a los tipos de estos productos más habituales y para los correspondientes usos previstos indicados en la tabla ZA.2 del anexo ZA de la norma, y que se desarrolla en la presente Instrucción es el sistema 3, que supone para los fabricantes a realización de las tareas siguientes:

- La realización de ensayos iniciales de tipo (también cálculos o Documentación Técnica Específica -DTE-), en adelante “EIT”, del producto, sobre las características pertinentes de la tabla ZA.3b del anexo ZA de la norma (ver apartado 3.1, tabla 1).
- Tener implantado un sistema de control de producción en fábrica, en adelante “CPF”, en particular para las características pertinentes que declare el fabricante en su marcado CE (de las indicadas en el punto anterior).

⁽¹⁾ También han colaborado en la elaboración de esta Instrucción las entidades y organismos siguientes: AECALPO, ALMA EXPANSIÓN, ALUMAFEL, ALUPLAST, ANEXPA, Asociación Patronal de Carpinteros de Guipúzcoa (AROTZGI), ASEFAVE, ASFAVENT, ASOVEN PVC, BAICHA, CESEFOR, PERSO, Confederación Española de Empresarios de la Madera (CONFEMADERA), DIRECCIÓN GENERAL DE INDUSTRIA/JUNTA DE CASTILLA Y LEÓN, EXTRUPERFIL, FEMPA, GREMI DE SERRALLERS DE CATALUNYA, GUARDIAN INDUSTRIES, INSAGES, INSTITUTO TECNOLÓGICO DE CASTILLA Y LEÓN, KOMMERLING, LIBRIPLAST, PERSIANAS PERSAX, S.A., PROCOMSA, PVC MADRID, S.L., ROTO, SCHÜCO INTERNATIONAL KG, STAC, S.L., TALLERES DE ESCORIAZA, SAU (TESA), VIUDA DE RAFAEL ESTEVAN JIMENEZ, S.L.



Hay que resaltar que las características a declarar, ensayar y controlar son de forma especial las establecidas por la Reglamentación española vigente, en particular las recogidas para estos productos en el Código Técnico de la Edificación (Real Decreto 314/2006 y Real Decreto 1371/2007).

Sobre los sistemas de evaluación de la conformidad aplicables, en la tabla ZA.2 de la norma aparece la posibilidad de aplicación de otros sistemas de evaluación, como el 1 o el 4, en función del uso previsto, lo cual puede generar confusión entre los fabricantes, por lo que en ese sentido hay que aclarar que en la propia tabla ZA.2 se excluye su aplicación en algunos de sus usos (filas sombreadas), y en cuanto al resto de usos previstos que pudieran quedar afectados por los sistemas de evaluación 1 ó 4, estos sólo serían aplicables para:

- Puertas peatonales exteriores en rutas de escape: sistema 1, sólo para la característica de capacidad de desbloqueo y durabilidad de la capacidad de desbloqueo;
- Ventanas de tejado afectadas por el requisito de reacción al fuego: sistema 1, sólo para la característica de reacción al fuego de las clases que se indican en la tabla ZA.2: A1(*), A2(*), B(*), C(*) (productos a los que se mejora la prestación durante la fabricación);
- Ventanas de tejado sujetas a la reglamentación de comportamiento al fuego exterior: sistema 4, no es de aplicación porque no se han desarrollado las Decisiones de la Comisión sobre productos “CWFT”, es decir, con clase de comportamiento establecida y conocida.

En el Anexo C se indican los organismos españoles notificados para los sistemas de evaluación 1 y 3.

Fundamentalmente indicar que esta instrucción está ya adaptada a la entrada en vigor del Reglamento (UE) N° 305/2011 sobre productos de construcción, que ha anulado y sustituido a la Directiva 89/106/CEE a partir del 1 de julio de 2013.

Aquellos fabricantes que ya tenían el marcado CE de sus productos podrán continuar haciendo el marcado CE simplemente preparando y emitiendo los nuevos documentos que se indican en esta Instrucción.

2 OBJETO Y CAMPO DE APLICACIÓN

Esta instrucción tiene por objeto establecer los criterios para la correcta aplicación del marcado CE de las ventanas, ventanas de tejado, balconeras, puertas peatonales exteriores (puerta que separa el ambiente interior del exterior de un edificio (viviendas, establecimientos, etc.) para el paso de peatones) y pantallas (conjunto de dos o más ventanas y/o puertas en un plano con o sin marcos separadores) en aplicación del anexo ZA de la norma y bajo el sistema de evaluación de la conformidad 3 (también puede ser de aplicación, en los aspectos correspondientes, para los productos afectados por el sistema de evaluación 1, indicados en el capítulo anterior)⁽²⁾.

⁽²⁾ Un documento que puede ser también de utilidad sobre diversos aspectos relacionados con este asunto es: “MARCADO CE PARA VENTANAS Y PUERTAS PEATONALES EXTERIORES. Preguntas frecuentes”, publicado por ASEFAVE.



Ni el Anexo ZA de la norma UNE-EN 14351-1:2006+A1:2011 ni esta Instrucción son aplicables a:

- Ventanas, puertas con marco y puertas exteriores peatonales sometidas a regulaciones de control de humo y resistencia al fuego (marcado CE de acuerdo con el prEN 16034, todavía en elaboración).
- Fachadas ligeras sin acristalamiento estructural (marcado CE de acuerdo con la norma UNE-EN 13830).
- Puertas industriales, comerciales, de garaje y portones (marcado CE de acuerdo con la norma europea UNE-EN 13241-1).
- Puertas interiores (marcado CE de acuerdo con el prEN 14351-2, todavía en elaboración).
- Persianas o celosías exteriores (marcado CE de acuerdo con la norma europea UNE-EN 13659).
- Fachadas ligeras (marcado CE de acuerdo con la norma UNE-EN 1383).
- Claraboyas (marcado CE de acuerdo con las normas UNE-EN 1873 y UNE-EN 14963).
- Puertas giratorias.
- Ventanas de vaivén.
- Ventanas en vías de evacuación.
- Escaparates de comercios (aunque la norma no lo especifica con claridad, se considera que no están incluidos).

Podrán incorporarse nuevos criterios de armonización a esta Instrucción en la medida en que nuevos aspectos, o la experiencia adquirida, así lo aconsejen. Para futuras posibles revisiones de esta Instrucción consultar la página web:

<http://www.minetur.gob.es>

- “Industria y PYME”
- “Legislación”
- “Legislación sobre Seguridad Industrial”
- “Directivas”
- “Productos de construcción (Reglamento Nº 305/2011)”
- “Disposiciones específicas para la puesta en práctica del marcado CE de productos”

El Anexo ZA de la norma vigente no está adaptado todavía a la terminología y documentación del marcado CE que establece el Reglamento europeo, pues deberá actualizarse en el Comité del CEN y publicarse una revisión de la norma. No obstante, la documentación a elaborar y entregar por los fabricantes es la que se indica en esta Instrucción.

3 CRITERIOS DE ARMONIZACIÓN

Los criterios que a continuación aparecen proceden de preguntas o temas suscitados por los fabricantes o los organismos y que se presentan, para su mejor localización, por temas relacionados entre sí.

3.1 CARACTERÍSTICAS

En la tabla I se indican aquellas características, para los diferentes tipos de productos, que deben considerarse para el correcto marcado CE y que deberán tenerse en cuenta para la realización de lo EIT por el organismo notificado, y del CPF por el fabricante, en línea con lo establecido en la tabla ZA.3b del Anexo ZA de la norma.

Tabla 1
CARACTERÍSTICAS PARA MARCADO CE

CARACTERÍSTICAS (Capítulo de la norma)	Ventanas	Puertas peatonales exteriores	Ventanas de tejado	Observaciones
Comportamiento frente al fuego exterior (4.4.2)	-	-	X	
Reacción al fuego (4.4.1)	-	-	X	
Estanquidad al agua (4.5 y 4.1.5)	X	X	X	
Sustancias peligrosas (4.6)	X	X	-	Declarar "NPD" (1)
Resistencia a la carga de viento (4.2)	X	X	X ⁽³⁾	Por ensayo o por cálculo (sólo en elementos fijos)
Resistencia a la carga de nieve y carga permanente (4.3)	-	-	X ⁽³⁾	
Resistencia a los impactos (4.7 y 4.24.1)	-	X ⁽³⁾	X	En puertas, con vidrios u otro material fragmentario
Capacidad para soportar cargas de los dispositivos de seguridad (4.8)	X	X	X	
Altura (4.9)	-	X ⁽³⁾	-	
Capacidad de desbloqueo (4.10 y 4.15)	-	X	-	Sólo para puertas que vayan a colocarse en rutas de escape
Prestaciones acústicas (4.11)	X	X	X	Por ensayo o por cálculo ⁽²⁾
Transmitancia térmica (4.12 y 4.15)	X	X	X	Por ensayo o por cálculo
Propiedades de radiación (4.13)	X ⁽³⁾	X ⁽³⁾	X ⁽³⁾	
Permeabilidad al aire (4.14 y 4.15)	X	X	X	

- (1) Para su comercialización en España, y en general para todos los productos, en el mercado CE se podrá indicar NPD, es decir, prestación no determinada, ya que en nuestro país no existe regulación de sustancias peligrosas para los materiales componentes habituales de estos productos.
- (2) Cuando se cumplan los requisitos del anexo B de la norma.
- (3) Estos ensayos pueden ser realizados por el fabricante (también mediante valores tabulados o cálculos).

3.2 EIT Y LABORATORIOS

3.2.1 EIT preceptivos

En el Anexo A, tablas A-1, A-2 y A-3, se indican los EIT que se consideran necesarios para el marcado CE inicial de cada uno de los productos contemplados en la norma.

3.2.2 Procedimientos simplificados y “Documentación Técnica Específica” -DTE-

Una de las novedades de mayor calado que ofrece el nuevo Reglamento europeo en su artículo 37, con respecto a los procedimientos de la Directiva, es que las microempresas (menos de 10 trabajadores y dos millones de euros de facturación anual), van a poder evaluar los productos por el sistema de evaluación 4, en lugar del 3 que establece la norma, lo cual significa que los fabricantes podrán realizar los ensayos o cálculos de tipo por sí mismos, sin necesidad de que los tengan que realizar los laboratorios notificados.

Además podrán sustituir la realización de los ensayos de tipo mediante una “Documentación Técnica Específica”, en adelante “DTE”, demostrando con esta DTE que el producto es conforme con los requisitos aplicables así como la equivalencia de los procedimientos utilizados con los establecidos en la norma.

Cuando se aplique esta DTE para determinada característica ésta llevará un código identificativo de documento, a criterio del fabricante.

El Reglamento europeo no aclara con detalle en que puede consistir esta DTE; no obstante, en esta Instrucción irán apareciendo algunos de los procedimientos que pueden considerarse como DTE.

El uso de esta DTE es aplicable por las microempresas en todos los apartados de esta Instrucción relacionados con los ensayos de tipo.

3.2.3 Utilización de datos previos de ensayos

Este concepto significa la posibilidad de que los fabricantes puedan utilizar los resultados de ensayos realizados con anterioridad a las fechas de aplicabilidad de la norma, como EIT para la consecución del mercado CE.

Para aplicar esta posibilidad se cumplirán las siguientes condiciones.

- Que los ensayos realizados lo fueron sobre muestras representativas de la producción actual y que va a ser objeto de mercado CE.
- Que los ensayos realizados se corresponden exactamente con las normas de ensayo contempladas en la norma para la característica correspondiente.
- Que el laboratorio que realizó los ensayos se convierta finalmente en un laboratorio notificado para dicha norma de ensayo y sistema de evaluación de la conformidad.
- Que la fecha de realización de los ensayos sea posterior al 1 de febrero de 2002 (5 años antes del inicio del período de coexistencia para el mercado CE).
- El laboratorio, una vez notificado, deberá realizar un informe de validación de los ensayos previos realizados y para los que ha sido notificado, que junto con el correspondiente informe de ensayo realizado en su momento servirá de prueba para el mercado CE.



- Cuando los ensayos previos de permeabilidad al aire de acuerdo con la norma UNE EN 1026 no incluyan el ensayo de permeabilidad a presiones de ensayo negativas (succión), el laboratorio valorará la necesidad de realizarlos en función de las características generales de la ventana, en especial, si el sistema de apertura es hacia el exterior.

3.2.4 Resultados de los EIT “compartidos”

El concepto de los EIT “compartidos” se refiere a que los resultados de los EIT realizados por un fabricante puedan ser utilizados por otros fabricantes como medio de prueba para el cumplimiento de esta tarea y el subsiguiente marcado CE del producto, así como que varios fabricantes, mediante acuerdo escrito, realicen los ensayos y compartan los informes de ensayos y los resultados obtenidos.

Esto se enmarca en el concepto de “documentación técnica adecuada” -DTA- del Reglamento europeo como uno de los procedimientos para disminuir la carga de los ensayos a los fabricantes, que cuando lo apliquen deberán recoger toda la documentación relativa a este procedimiento en un documento que también se indica en la documentación técnica del apartado 3.5.4.

Para aplicar esta posibilidad deberán darse las siguientes condiciones:

- Que el fabricante que utilice dichos resultados garantice que su producto tiene las mismas características y/o prestaciones que el producto que fue sometido a dichos EIT.
- Que exista un contrato o convenio bilateral escrito y firmado entre el fabricante que realizó los EIT y el o los fabricantes que compartirán los resultados de ensayo, en el que se recoja la autorización para tal cesión, así como las responsabilidades de las diferentes partes en cuanto a las tareas asociadas al marcado CE.
- Que el fabricante que recibe tales EIT tenga una copia del informe de ensayos emitido por el laboratorio notificado al fabricante que los realizó.

También se contempla la posibilidad de que esta solución sea desarrollada por o a través de asociaciones sectoriales de fabricantes, que pueden encargar la realización de los ensayos y/o gestionar la cesión de los mismos entre sus asociados, teniendo en cuenta y aplicando las mismas condiciones expuestas más arriba.

No se debe olvidar que en esta opción el receptor de los EIT debe realizar también un adecuado CPF.

Para las tareas del CPF el fabricante deberá identificar el alcance de los EIT que comparte y establecer un protocolo para contrastar la trazabilidad entre lo ensayado inicialmente y lo fabricado, de forma que cualquier variación en la prestación de producto supondría una nueva evaluación de la conformidad (nuevos EIT).

3.2.5 Ensayos Iniciales de Tipo en “cascada”

El concepto de los EIT en “cascada” se refiere a la posibilidad de que un fabricante de componentes, diseñador u organismo que presta servicios comunes a los fabricantes pueda



realizar los EIT en un laboratorio notificado sobre determinados modelos de productos ya ensamblados utilizando componentes fabricados por él o por otros, y que ceda la utilización de dichos ensayos al montador o fabricante final del producto.

Se trata de una posibilidad semejante a la de los resultados de ensayos compartidos, pero siendo en este caso la “empresa de sistemas”, “gamista”, organismo o empresas proveedoras de alguno de los componentes del producto final, en adelante “la empresa proveedora”, la que cede los EIT a sus clientes, montadores o fabricantes finales del producto.

Este procedimiento se enmarca en el mismo concepto de “documentación técnica adecuada” -DTA- que se indica en el apartado 3.2.4.

No se permite la aplicación de esta posibilidad de forma sucesiva, es decir, cesiones sucesivas a otros fabricantes, ya que deben entenderse como una cesión única entre la empresa proveedora de los componentes y el fabricante que finalmente pone el producto en el mercado.

No se considerará como cesión sucesiva de los EIT en cascada el caso en el que la empresa proveedora cede los EIT al fabricante final a través de un distribuidor o almacenista, que no fabrica ventanas y que se limita a distribuir diferentes componentes y accesorios a los verdaderos fabricantes de las ventanas, así como los EIT realizados por la empresa proveedora, las instrucciones de fabricación, etc. También es necesaria la autorización de la empresa proveedora a los intermediarios, para la trasmisión de los EIT a los fabricantes finales, así como que los distribuidores o almacenistas informen a la empresa proveedora sobre los fabricantes a los que transmitan los EIT, ya que la relación y la responsabilidad efectiva de la cesión compete específicamente a la empresa proveedora y al fabricante final, que pone el producto en el mercado, y es responsable del marcado CE.

Para la aplicación de esta posibilidad se cumplirán las siguientes condiciones:

- La empresa proveedora facilitará al fabricante todas las instrucciones necesarias para el correcto montaje e instalación de los productos para los que se ceden los ensayos y que deberán incluirse en la documentación del CPF del fabricante.
- El fabricante que utilice los EIT realizados por la empresa proveedora es responsable y tendrá que aportar, en su caso, evidencia documentada de que su producto tenga las mismas características y/o prestaciones que el producto que fue sometido a dichos EIT, y que han sido montados conforme a las instrucciones de la empresa proveedora.
- Que exista un contrato o convenio escrito y firmado entre la empresa proveedora que realizó los EIT y el fabricante que utilizará los ensayos, en el que se recoja la autorización para tal cesión, y las responsabilidades de ambas partes en cuanto a las tareas relacionadas con el marcado CE.
- Que el fabricante que recibe tales EIT tenga una copia del informe de ensayos emitido por el laboratorio notificado para la empresa proveedora que los realizó, en el que figurarán las dimensiones, modelo de producto, normas de ensayo y demás detalles que



permitan identificar la correspondencia entre el modelo ensayado y el fabricado y posibles modelos más desfavorables (ver 3.2.6).

- Las instrucciones aportadas por la empresa proveedora para ensamblar los componentes serán parte integrante del sistema de CPF del fabricante final.
- El fabricante deberá conservar una copia del informe de los EIT durante diez años después de terminar la producción.

En la experiencia que ya se va teniendo en esta opción de cesión de los EIT en cascada entre las empresas proveedoras y los fabricantes se está observando que, en ciertos casos, no se corresponden los valores de ciertas características, obtenidos en los EIT sobre las probetas en ensayo preparadas en sus instalaciones por la empresa proveedora, y los correspondientes modelos producidos realmente por el fabricante al que se le ceden los EIT, lo cual le genera importantes problemas en relación con el correcto marcado CE frente a sus clientes (ver los criterios sobre los valores a declarar en el apartado 3.5.9).

Por todo ello, y con objeto de conseguir una mayor trazabilidad y correspondencia entre los valores de las características obtenidas por la empresa proveedora y el fabricante final, sería una opción adecuada que las probetas de ensayo para realizar los EIT por la empresa proveedora sean preparadas por alguno de los fabricantes que van a recibir, en cascada, dichos EIT, utilizando los elementos y siguiendo todas las instrucciones de montaje de la empresa proveedora.

NOTA INFORMATIVA

En la práctica real de la aplicación de este procedimiento de la cesión de EIT en cascada se está observando que en algunos casos no están aplicándose o entendiéndose correctamente los criterios o tareas asociadas al mismo.

Hay que entender que este procedimiento no puede interpretarse como una mera compra-venta de documentos como: informes de los EIT, un manual de CPF tipo, unas etiquetas de marcado CE, etc., olvidando las tareas y las comprobaciones que el receptor debe realizar, como se indica en este apartado de la Instrucción.

Es por ello por lo que se quiere avisar a las empresas proveedoras que ceden los ensayos que deben informar adecuadamente del alcance y obligaciones del receptor y, sobre todo, a los pequeños fabricantes o talleres, de las responsabilidades y tareas a realizar, que les garanticen que los productos que ponen en el mercado tienen las prestaciones que declaran en base a los valores de las características cedidos, y la necesidad de implantar y mantener un CPF adecuado, aspectos que en cualquier momento les pueden requerir sus propios clientes o, en su caso, las autoridades de vigilancia de mercado, y en cualquier caso cuando se realicen ensayos de comprobación o recepción del producto.

3.2.6 Familias de productos y solución “más desfavorable” (EIT)

Para los ensayos iniciales de tipo o los del control de producción en fábrica no será necesaria la repetición de aquellos ensayos comunes a diferentes soluciones de un mismo producto y/o sistema, siempre que los parámetros de los que depende el resultado de



ensayo sean idénticos en los diferentes modelos, siguiendo el criterio de no duplicar ensayos que encarezcan innecesariamente la evaluación del producto.

Asimismo se podrán realizar determinados ensayos sobre el producto que, por su configuración, presente la prestación “más desfavorable” sobre esa característica y el resultado obtenido podrá ser extrapolable a otros productos de la misma serie, según tipo de apertura, de mejores prestaciones (ver tabla A-4 del anexo A). En el caso de aplicar la opción de EIT en cascada (ver 3.2.5) las posibles extrapolaciones podrán venir especificadas en las instrucciones operativas que proporcione la empresa suministradora.

La realización y cesión de los EIT de una serie de una empresa proveedora determinada no implica la validez de sistemas y/o series homólogos de otra empresa proveedora.

Si la solución más desfavorable afecta solo a la flecha como en las ventanas de dos hojas con elementos fijos superiores, inferiores o laterales en toda la dimensión del marco y ventanas con cajón de persiana, “la flecha de los elementos del marco (por ejemplo, travesaños y parteluces) deberán ser determinadas por cálculo o por ensayo (método de referencia)”, siendo estas prestaciones determinadas nuevamente.

Como ejemplo de opción más desfavorable puede citarse el ensayo de ventanas con cajón de persiana, cuyos resultados, en la mayoría de los casos, pueden emplearse para la declaración de valores de las ventanas sin cajón de persiana, siempre que la superficie ensayada sea igual o menor. La opción inversa no es válida: los resultados de ensayos realizados en ventanas sin cajón de persiana no pueden emplearse para las ventanas con cajón de persiana.

Cuando se trate de soluciones particulares o piezas especiales para una obra determinada podrá aplicarse el concepto de productos por unidad de acuerdo con el apartado 3.4.2.

En la tabla A-5 del Anexo A se dan indicaciones sobre las posibles muestras de ensayo y dimensiones “más desfavorables” para la realización de los EIT.

3.2.7 EIT de empresas con varias fábricas o líneas de producción

Si un fabricante produce el mismo producto en más de una línea o unidad de producción, o en más de una factoría, puede no necesitar repetir los EIT para estas diferentes líneas o unidades de producción (el fabricante asume la responsabilidad de asegurar que los productos son los mismos).

La necesidad de repetir los EIT depende de si las materias primas, el equipo de producción utilizado en la fábrica, y/o la línea o unidad de producción, pueden influir en las declaraciones de las características que forman parte del Marcado CE. Esto puede depender del producto, del método de producción o de ambos.

En síntesis, el fabricante, bajo su responsabilidad, puede decidir sobre los EIT realizados y que efectivamente sean representativos de las características de los productos fabricados en diferentes líneas de producción o, inclusive, factorías y que finalmente son declarados en el mercado CE.



3.2.8 Cambios en el diseño o en los componentes del producto

El tema de la intercambiabilidad de componentes supone que un fabricante que ya tiene el marcado CE de sus productos, con unos valores o clases determinados de las diferentes características que declara en el mismo, se plantea la posibilidad de cambiar uno o varios de sus componentes por motivos técnicos o económicos, y en que medida dichos cambios pueden afectar a los valores ya declarados, al igual que podría plantearse en la medida en que cambiase el sistema productivo, el diseño, la maquinaria de producción u otros aspectos.

Dado que los cambios pueden ser muy diversos, no resulta posible establecer unos criterios completos o exhaustivos sobre como actuar en los diferentes casos posibles pero, no obstante, se establecen los criterios generales a aplicar siguientes:

1º. En primer lugar, hay que entender que el responsable de garantizar los valores o clases de las características declaradas en el marcado CE es el fabricante final en el momento de poner el producto en el mercado, valores que podrán ser comprobados por las autoridades de vigilancia de mercado o por sus propios clientes. Por eso es por lo que deberá ser el propio fabricante el primero en asegurarse de que los cambios que realice le garantizan el mantenimiento de los valores de las características o, en su caso, de ajustar dichos valores a las nuevas prestaciones obtenidas, en función de los cambios que realice.

No será necesario realizar nuevos EIT cuando el producto esté compuesto de los mismos componentes o de componentes con características equivalentes a los utilizados en el EIT inicial, y sean montados con las instrucciones relevantes de montaje. En definitiva, será el fabricante final el que deberá decidir, según los cambios que efectúe, la necesidad de realizar o no nuevos EIT (ensayos, cálculos o procedimientos) de las diferentes características.

2º. En segundo lugar, aparecen las responsabilidades de los fabricantes de componentes que van a suministrárselos a los fabricantes, que van a cambiarlos en el producto final. Pues bien, estos fabricantes de componentes deberían colaborar con los fabricantes del producto final para darles las garantías suficientes de que la utilización de sus componentes no va a disminuir las prestaciones iniciales declaradas en el producto o, en su caso, el ajustarlas a las que se puedan garantizar con dichos nuevos componentes, y en particular colaborar con las pequeñas empresas o talleres de fabricación, que aunque tengan un alto grado de profesionalidad y calidad de sus productos fruto de la experiencia, pueden carecer de un nivel técnico suficiente, que les permita evaluar las consecuencias del cambio en el nuevo producto final.

3º. Por último, nos aparecen los procedimientos posibles o evidencias documentadas para garantizar que los cambios no rebajarán los valores de las características iniciales o, en su caso, la obtención de nuevos valores diferentes que el fabricante del producto final pueda garantizar.

Dado que las modificaciones sobre el producto inicial pueden ser muy variadas y afectar a diferentes características, no es posible establecer unos procedimientos exhaustivos pero, no obstante, se podrán aplicar las siguientes evidencias documentadas:



- Lo más aconsejable es aplicar aquellos ensayos o cálculos que se establezcan expresamente en la propia norma o en las normas de referencia que aparecen en la misma, realizados en su caso por los organismos notificados.
- También se podrá aplicar la DTE, que se trataría de ensayos, cálculos, valores tabulados o documentación adecuada que pueda surgir de la reglamentación de la edificación vigente, como puede ser el Código Técnico de la Edificación, de estudios realizados y avalados por los organismos notificados o las asociaciones de fabricantes u otros procedimientos que puedan tener una base técnica suficiente, y que permitan a las microempresas declarar las prestaciones del producto sin necesidad de llevar a cabo ensayos iniciales de tipo.

La utilización de esta DTE no pueden sustituir ni eximen al fabricante de que las posibles comprobaciones que se puedan hacer sobre el producto final se realicen aplicando los ensayos o cálculos que se establecen expresamente en la norma.

En la tabla A.1 del Anexo A de la norma aparece la interdependencia entre características y componentes, que puede ser aplicable para las características sujetas a marcado CE y ayudar o decidir si se deben aplicar o no los ensayos, cálculos o procedimientos y, en su caso, realizar un nuevo marcado y declaración CE.

Todas las características indicadas en función de los componentes con leyenda “Y” o “(Y)” obligarán a demostrar la validez de los resultados de los EIT iniciales, y se podrán cambiar los componentes, indicados con leyenda “(N)”, sin necesidad de realizar nuevos ensayos, cálculos o procedimientos.

Para todos estos casos de intercambiabilidad de componentes posteriores a los EIT, es recomendable consultar con los laboratorios notificados que conocen y tienen experiencia en estos aspectos.

En los apartados 3.4.4, 3.4.6 y 3.4.7 aparecen los aspectos relacionados con la intercambiabilidad de diversos componentes, indicando los ensayos o cálculos a aplicar, así como las posibles aplicaciones de la DTE para las microempresas que de momento pueden indicarse, pero que no excluye la utilización de otros procedimientos, como se ha indicado anteriormente.

3.2.9 Utilización de las instalaciones del fabricante o empresa proveedora para los EIT

Los EIT para la evaluación de la conformidad también podrán realizarse utilizando las instalaciones de ensayo del fabricante o empresa proveedora, personal y equipo, exclusivamente para los productos comercializados por esa misma entidad, siempre que se cumplan las condiciones siguientes, como se indica en el apartado ZA.2.1 de la norma:

- el organismo notificado para realizar esos ensayos concretos (ensayos en los cuales está notificado), está de acuerdo en usar las instalaciones de ensayo del fabricante o empresa proveedora sabiendo que el propio organismo conserva la responsabilidad de realizar y validar los ensayos;



- las instalaciones, bancos y equipos de ensayo del fabricante estarán debidamente calibradas, lo cual será comprobado por el organismo notificado;
- los ensayos en las instalaciones de ensayo del fabricante se realizan en conformidad estricta con el procedimiento de ensayo de las especificaciones técnicas de ensayo correspondiente;
- el personal cualificado técnicamente del organismo notificado asiste al ensayo realizado por el personal del fabricante y decide si hay que tener en cuenta o no los resultados del ensayo.

El empleo de las instalaciones de ensayo del fabricante no significa ninguna subcontratación, ni da al fabricante el estatus de organismo notificado.

En las instalaciones del fabricante o empresa proveedora se podrán realizar los EIT del producto o componentes fabricados y/o comercializados por esa empresa o grupo empresarial. No se podrán realizar ensayos para empresas que no pertenezcan al grupo empresarial, ni a clientes que fabrican dichos productos.

El organismo notificado debe reflejar en el informe de ensayo si se han empleado las instalaciones de un fabricante para realizar todos o parte de los ensayos.

Asimismo, para ciertas características que puedan determinarse a través de valores tabulados, cálculos o procedimientos convencionalmente aceptados por parte del fabricante, dichas determinaciones es aconsejable que sean validadas o comprobadas por el organismo notificado.

3.2.10 Ficha técnica para ensayos

Para la realización de los EIT por el organismo notificado, al objeto de facilitar las relaciones entre el fabricante y el laboratorio y la eficacia de las tareas a realizar, es aconsejable que el fabricante elabore una ficha técnica para ensayos, que adjuntaría con cada muestra a ensayar, en la que se indiquen al menos los aspectos siguientes:

- Denominación del producto
- Referencia de la muestra
- Descripción del producto (material, sistema de apertura, serie que representa, acabados, etc.)
- Modelo y serie de los perfiles (secciones de montaje)
- Dimensiones en mm: ancho y alto
- Composición, espesores y tipos de vidrio que componen el acristalamiento
- Fabricante y referencia de las juntas de estanquidad
- Fabricante y referencia de los herrajes utilizados (puntos y tipos de cierre)
- Fabricante/suministrador y referencia del cajón de persiana (tipo material, etc.)
- Ensayos que se solicitan

Sería de interés que los laboratorios notificados preparasen un modelo de ficha para que se cumplimentase por los fabricantes que les soliciten los ensayos, en el que se incluyan estos datos, o los que se consideren necesarios, para optimizar sus relaciones y las tareas de ensayo.



Del mismo modo, los laboratorios notificados deberían verificar los datos aportados por los peticionarios de los EIT, en particular aquellos que más influyen sobre las prestaciones del producto (dimensiones, herrajes, vidrios, guarniciones, etc.).

3.3 CONTROL DE PRODUCCIÓN EN FÁBRICA (CPF)

En el apartado 7.3 de la norma aparece un modelo genérico de CPF y en el Anexo B se ofrece un modelo de CPF recomendable para ventanas.

El hecho de que la empresa tenga implantado un sistema de aseguramiento de la calidad o una certificación de producto conforme o que incluya los requisitos de la norma UNE-EN-ISO 9001 será suficiente, siempre que el alcance de dicho sistema contemple, como mínimo, los contenidos del apartado 7.3 de la norma. No es un requisito obligatorio que el sistema esté certificado por un organismo de certificación.

3.4 PRODUCTOS, MATERIALES Y COMPONENTES

3.4.1 Descripción de los productos

La Norma incluye al menos tres familias de productos bien diferenciados, ventanas, ventanas de tejado y puertas peatonales exteriores, pero dentro de la familia de las ventanas (verticales exteriores), que son las utilizadas mayoritariamente en España, deben identificarse con la nomenclatura del sistema, serie, modelo o nombre comercial del producto y composición del vidrio utilizado, además de las que indica la norma en su apartado 1, (manual o motorizada, con o sin persianas incorporadas y/o cajones de persiana y/o celosías), otras características que condicionen sus prestaciones finales, como el sistema de apertura, todo ello a efectos de su identificación para el mercado CE.

Ejemplos:

- Sistema/Serie/Modelo XXXRPT, ventana vertical exterior para uso público de dos hojas oscilo batiente con y sin cajón de persiana/Acristalamiento X/X/X.
- Sistema/Serie/Modelo XXXRPT, ventana giratoria vertical/horizontal para uso público de una hoja pivotante con y sin cajón de persiana/Acristalamiento X/X/X.

Nota: Aun siendo productos de la misma serie se consideran productos diferentes por las aperturas por lo que los EIT son de cada producto, así como el marcado CE y declaración de prestaciones.

Ejemplo de aspectos a considerar en la identificación de las ventanas:



Familia	Uso	Persiana	Nº hojas/ Fijos	Apertura
Ventana vertical exterior	Privado	Con o sin persiana	Una	Batiente Oscilobatiente Corredera Proyectante
Ventana de tejado		Con o sin celosía	Dos	Basculante Osciloparalela
Puerta exterior peatonal	Público	Con o sin cajón de persiana	Fijo inf/sup/lat	Pivotante Elevadora Plegable Guillotina

3.4.2 Productos por unidad (y no en serie)

El Reglamento europeo establece en su artículo 5, b) que el producto de construcción fabricado por unidad o hecho a medida en un proceso no en serie, en respuesta a un pedido específico e instalado en una obra única determinada por un fabricante responsable de la incorporación del producto en la obra de construcción, de acuerdo con las normas nacionales aplicables, está exento de realizar la declaración de prestaciones y el marcado CE del producto, aunque el producto esté incluido en una norma armonizada.

El Reglamento no aclara más este concepto, pero la interpretación que debe hacerse de esta excepción es que deberá ser el fabricante, bajo su responsabilidad, el que determine si está dentro de los diferentes criterios de la definición dada, y sin olvidar el cumplimiento del producto con la reglamentación nacional aplicable, que en este caso sería el Código Técnico de la Edificación y las prescripciones que en él se establecen para estos productos.

No obstante, el Reglamento europeo ofrece la posibilidad de que los productos por unidad también puedan llevar el marcado CE, de forma voluntaria, mediante una documentación técnica específica, como la que se indica en el apartado 3.2.2.

3.4.3 Vidrios en ventanas y puertas

Se recomienda que los fabricantes realicen los EIT utilizando aquellos vidrios que comercialicen en mayor porcentaje o siguiendo el principio de solución más desfavorable (apartado 3.2.6) u otros criterios propios de la empresa, adaptando el marcado CE a las prestaciones de este tipo de vidrio.

Es relativamente frecuente que en el mercado el fabricante de la ventana o puerta suministre únicamente la estructura, y que el acristalamiento final se realice por un instalador, montador, empresa constructora, etc., diferente al fabricante; en ese caso se recomienda lo siguiente:

El fabricante que ha realizado el marcado CE en base a una configuración completa y concreta del vidrio, facilitará al agente que realiza o encarga el acristalamiento (por ejemplo en forma de una ficha técnica) toda la información pertinente (por ejemplo con el contrato del pedido) sobre: el tipo de vidrio que avala con su marcado CE; instrucciones de montaje;



pesos máximos; accesorios y demás aspectos que garanticen que el conjunto final ya montado responde a las características declaradas en el marcado CE por el fabricante.

En el caso de que el agente que realice o encargue el acristalamiento no siga los criterios establecidos por el fabricante y, en particular, si coloca un vidrio de menores prestaciones, deberán realizar nuevos EIT en un laboratorio notificado de aquellas características que se vean disminuidas (ensayos térmicos, acústicos, impacto) y asumirá el marcado CE de la nueva configuración y prestaciones. Estas consideraciones no serán, lógicamente, aplicables si se montan vidrios de mejores prestaciones que los utilizados para los EIT por el fabricante.

Dado que los vidrios ya están sujetos a marcado CE y entre las características incluidas en dicho marcado se encuentran las propiedades de radiación, el fabricante del vidrio deberá aportar estos datos para su aplicación por el fabricante de la ventana y, en todo caso, podrá ser el laboratorio notificado el que valide los datos del fabricante del vidrio para que sean aceptados como EIT y declarados en el marcado CE.

En el caso de los vidrios colocados en puertas incluidos en la norma UNE-EN 14449:2006 (vidrios laminados), para la característica de resistencia al impacto podrá ser en algunos casos válido el marcado CE del vidrio realizado por el fabricante del mismo, en función también de la estructura y colocación de los vidrios en la puerta.

3.4.4 Ventanas, persianas y cajones de persiana

La norma considera incluidas en su capítulo 1, objeto y campo de aplicación, aquellas ventanas que incorporan persianas y/o cajones de persianas como posible producto final suministrado por el fabricante, en cuyo caso el marcado CE y las características declaradas serán las de ese conjunto.

Dado que existen diferentes colectivos de fabricantes (sólo ventanas, conjunto ventana/cajón/persiana, sólo cajones/persianas, etc.), en este apartado se ofrecen posibles soluciones para el correcto marcado CE de las ventanas con cajón, el marcado CE de las persianas y los ensayos de los cajones (estos no están obligados al marcado CE) y, en particular, al tratamiento de la intercambiabilidad de los cajones después del marcado CE inicial.

Cuando la ventana consta de un apantallamiento completo al interior en su parte superior con un cajón solidario exterior o en el caso de cajón de persiana al interior, se declaran únicamente los valores de las prestaciones de la ventana, ya que el cajón no merma las prestaciones de la misma.

En todos estos casos las microempresas podrán hacer uso de este procedimiento como DTE.

3.4.4.1 Mercado CE de persianas

En el caso de las persianas, también están sujetas al marcado CE en cumplimiento de la norma UNE-EN 13659:2004+A1:2009, pero dicho marcado, que se realizará por el sistema de evaluación de la conformidad 4, sólo incluye la declaración de las características de resistencia a la carga de viento del panel de la propia persiana (no hay requisitos para el



cajón), y por tanto no contempla ni obliga a la declaración de las prestaciones más fundamentales que se exige al conjunto ventana/cajón (estanquidad al agua, permeabilidad al aire, prestaciones acústicas y transmitancia térmica).

Esto supone que el obligatorio marcado CE de la persiana no puede coordinarse ni avalar las prestaciones del cajón cuando queda incorporado como producto final en el conjunto ventana/cajón a efectos de su marcado CE.

3.4.4.2 Ensayos o cálculos de los cajones de persiana

Los ensayos o cálculos que caractericen las prestaciones del cajón deberán ser realizados en laboratorios acreditados por ENAC y/o notificados para la norma UNE-EN 14351-1:2006+A1:2011 en los ensayos o cálculos que se indican a continuación.

- Permeabilidad al aire. Método de ensayo: UNE-EN 1026:2000
- Permeabilidad al aire. Clasificación: UNE-EN 12207:2000
- Estanquidad al agua. Método de ensayo: UNE-EN 1027:2000
- Estanquidad al agua. Clasificación: UNE-EN 12208:2000
- Coeficiente de transmitancia térmica método de la caja caliente: UNE-EN 12412-4:2005; ó por cálculo UNE-EN ISO 10077-2:2012
- Prestaciones acústicas: UNE-EN ISO 10140-2:2011.

Dado que no es un elemento estructural, se realizará un ensayo de seguridad con el fin de caracterizar el límite de presión positiva (en Pa), al cual es capaz de soportar sin que exista una deformación permanente o salte la tapa de registro, según el método de ensayo:

- Resistencia al viento: UNE-EN 12211:2000, apartado. 7.4, ensayo de seguridad a presión positiva

En cuanto a las medidas de los cajones que pueden dar las prestaciones más desfavorables, para cajones de las mismas configuraciones constructivas, la experiencia disponible hasta el momento, facilitada por los laboratorios, nos indica, en las diferentes características, lo siguiente:

- Permeabilidad al aire: cuanto mayor sea el cajón, mejor prestación obtenida; ejemplo: cajón de 200 mm mejor que de 150 mm.
- Estanquidad al agua: por lo general no varían las prestaciones.
- Resistencia al viento: cuanto menor sea el cajón, mejor prestación; ejemplo: cajón de 150 mm mejor que de 200 mm.
- Aislamiento acústico: cuando menor sea el cajón, mejor prestación; ejemplo: cajón de 150 mm mejor que de 200 mm.
- Transmitancia térmica: en PVC, cuanto mayor sea el cajón, mejor prestación; ejemplo: cajón de 200 mm mejor que de 150 mm. En aluminio, cuanto menor sea el cajón, mejor prestación; ejemplo: cajón de 150 mm mejor que de 200 mm.

Para todo lo indicado en este apartado las microempresas podrán aplicar la DTE.



3.4.4.3 Ventanas con cajón e intercambiabilidad de cajones de persiana

Para el mercado CE inicial del conjunto ventana/cajón las prestaciones declaradas pueden realizarse también a partir de los ensayos o, en su caso, cálculos de cada uno de estos dos elementos por separado, y para cada una de las características se debería declarar para el conjunto el valor más desfavorable de los dos obtenidos. En la tabla siguiente se indican los ensayos o cálculos que se establecen en la norma.

En el caso de la resistencia a la carga de viento, sería necesario realizar un ensayo o cálculo tomando como prestación del conjunto la peor de las tres clasificaciones obtenidas (ventana sola por ensayo, cajón solo por ensayo o conjunto ventana/cajón por ensayo o cálculo); asimismo, la zona de contacto deberá ser sellada de forma que se asegure la total permeabilidad al agua y al aire, y el producto que se utilice para esta operación debe tener una transmitancia térmica igual o menor que cualquier elemento de la zona de contacto.

Características	Ventana		Cajón (1)		Ventana/cajón	
	Ensayo	Cálculo (2)	Ensayo	Cálculo (2)	Ensayo	Cálculo (2)
Permeabilidad al aire	UNE-EN 1026:2000 (ensayo) UNE-EN 12207:2000 (clasificación)	NO	UNE-EN 1026:2000 (ensayo) UNE-EN 12207:2000 (clasificación)	NO	UNE-EN 1026:2000 (ensayo) UNE-EN 12207:2000 (clasificación)	NO
Estanquidad al agua	UNE-EN 1027:2000 (ensayo) UNE-EN 12208:2000 (clasificación)	NO	UNE-EN 1027:2000 (ensayo) UNE-EN 12208:2000 (clasificación)	NO	UNE-EN 1027:2000 (ensayo) UNE-EN 12208:2000 (clasificación)	NO
Resistencia al viento	UNE-EN 12211:2000 (capítulo 7.4)	NO	UNE-EN 12211:2000 (capítulo 7.4)	NO	UNE-EN 12211:2000 (capítulo 7.4)	NO
Aislamiento acústico	UNE-EN ISO 10140-2:2011	UNE-EN 14351-1:2006 +A1:2011 (Anexo B)	UNE-EN ISO 10140-2:2011	NO	UNE-EN ISO 10140-2:2011	NO
Coefficiente de Transmisión Térmica	UNE-EN ISO 12567-1:2011	UNE-EN ISO 10077-1:2010	UNE-EN 12412-4:2005	UNE-EN ISO 10077-2:2012	UNE-EN ISO 12567-1:2011	UNE-EN ISO 10077-1:2010

(1) Aunque los cajones no están sujetos al mercado CE se establecen los ensayos o cálculos que se consideran adecuados para su caracterización.

(2) Los cálculos deberán ser realizados por un laboratorio notificado.

Cuando ya se tiene una configuración de ventana y cajón concreta con los valores declarados inicialmente obtenidos por los EIT iniciales y se pretende sustituir o intercambiar el cajón, se podrán realizar los ensayos o cálculos indicados en la tabla anterior o, en su caso, los procedimientos convencionalmente aceptados, para el conjunto declarando los nuevos valores, o también se podrá declarar el valor más desfavorable entre el conjunto inicial y el nuevo cajón o entre el valor inicial de la ventana y el nuevo cajón,



En el Anexo F se indican algunos de los procedimientos convencionalmente aceptados para la intercambiabilidad de dichos cajones, que podrán y deberán ser aplicados por los laboratorios notificados.

Para las tapas de registro del cajón los ensayos deberán realizarse con las tapas habituales que el fabricante o montador final instalan.

Para la intercambiabilidad de los cajones se recomienda, en general, que el nuevo cajón tenga:

- Un diseño equivalente en las zonas de contacto y ensamblaje entre la ventana y el cajón.
- Prestaciones al menos iguales o superiores a las declaradas inicialmente en el cajón utilizado en el EIT.
- Que se trate del mismo material en las zonas de contacto y/o ensamblaje entre cajón y ventana.
- Que el montaje del cajón sobre la ventana será el mismo que está definido en el conjunto inicial ventana/cajón.
- El momento de inercia en la unión marco-cajón debe ser igual o superior al del conjunto inicial ventana/cajón.

La justificación documental aportada por el fabricante del nuevo cajón podrá realizarse a través de una Declaración firmada que deberá incluir, en su caso, los resultados de los ensayos realizados y el laboratorio notificado que los realizó, o la descripción y contenido del procedimiento convencionalmente aceptado que garantice la sustitución.

Para los procedimientos y ensayos incluidos en este apartado las microempresas podrán aplicar el concepto de DTE.

3.4.5 Madera en ventanas y puertas

En relación con la madera para fabricar estos productos, en principio no hay ninguna limitación en cuanto a su especie o densidad dentro de las maderas comerciales habituales.

En cuanto a la “solución más desfavorable” (apartado 3.2.6), se puede considerar que a mayor densidad tendrá un mejor comportamiento mecánico y acústico, y a menor densidad mejor comportamiento térmico para un mismo perfil.

La norma UNE-EN 942:2007 especifica las características que debe tener una madera para ser apta para carpintería.

En el caso de utilizar perfiles laminados en lugar de madera maciza, el fabricante deberá asegurar que la cola utilizada en la fabricación en la ventana es apta para exteriores.

En el Anexo B se dan algunas indicaciones sobre los controles para ventana de madera.



3.4.6 Intercambiabilidad de herrajes en ventanas

El objeto y campo de aplicación de la norma se refiere a las ventanas, incluidos los herrajes de las mismas, algunos de los cuales pueden tener una importante influencia sobre las características que se declaren en el mercado CE.

Cuando se realicen cambios de herrajes o alguna pieza del herraje definido en el producto tipo inicial en su fabricación, que puedan influir sobre algunas características obtenidas en los EIT, tanto los realizados por el propio fabricante como cuando se aplica la opción de ensayos en cascada, se tendrá que aportar una evidencia documentada de que las prestaciones del conjunto de la ventana con los nuevos herrajes son equivalentes a los obtenidos en los EIT sobre el producto tipo inicial.

La evidencia documentada consistirá en ensayos de resistencia a la carga de viento, estanquidad al agua, permeabilidad al aire y, en su caso, de capacidad de soportar cargas, realizados en un laboratorio notificado sobre probetas representativas de la ventana que incluyan el nuevo herraje u otros procedimientos convencionalmente aceptados, como se indica en el apartado 3.2.8. Para la aplicación de estos ensayos o procedimientos se podrán considerar familias tales que sólo sea necesario realizar los ensayos a una probeta que sea representativa de cada familia. En el anexo E se indican ejemplos sobre las posibles agrupaciones y muestras de ensayo “mas desfavorables” para la realización de los EIT con el nuevo herraje.

Asimismo se podrán ajustar los valores de estas características que se declaren en el mercado CE, en su caso, a los nuevos valores obtenidos en la evidencia documentada o mantener los ya establecidos en los EIT (no se podrán ajustar esos valores por encima de los obtenidos en el EIT del producto tipo inicial).

La justificación documental aportada por el fabricante del nuevo herraje podrá realizarse a través de una Declaración firmada que deberá incluir, en su caso, los resultados de los ensayos realizados y el laboratorio notificado que los realizó, o la descripción y contenido del procedimiento convencionalmente aceptado que garantice la sustitución, además de la característica geométrica de los perfiles comunes, de la familia que lo define y el número de puntos de cierre que incorpora.

Este apartado no es aplicable a los cambios de herrajes en ventanas, posteriores a su primera instalación en la obra.

Para los procedimientos o ensayos indicados en este apartado las microempresas podrán aplicar el concepto de DTE.

3.4.7 Juntas, burletes y sellados de estanqueidad en ventanas

El objeto y campo de aplicación de la norma se refiere a las ventanas, incluidos los burletes o juntas de las mismas, los cuales pueden tener una importante influencia sobre las características que se declaren en el mercado CE

Cuando se realicen cambios o sustituciones en las juntas de estanqueidad utilizadas en el producto tipo inicial en su fabricación, que puedan influir sobre algunas características obtenidas en los EIT, se tendrá que aportar una evidencia documentada o DTE de que las



prestaciones del conjunto ventana con las nuevas juntas son equivalentes a los obtenidos con los EIT sobre el producto tipo inicial.

Asimismo se podrán ajustar los valores de estas características que se declaren el marcado CE, en su caso, a los nuevos valores obtenidos a través de la DTE o mantener los ya establecidos en los EIT (no se podrán ajustar esos valores por encima de los obtenidos en el EIT del producto tipo inicial).

Para la intercambiabilidad de juntas se recomienda:

- Diseño y geometría equivalente a las juntas utilizadas en el EIT
- Material y composición equivalentes a las juntas utilizadas en el EIT.

La justificación documental o DTE aportada por el fabricante de la nueva junta podrá realizarse a través de una Declaración firmada que deberá incluir, en su caso, los resultados de los ensayos realizados y el laboratorio notificado que los realizó, o la descripción y contenido de la DTE que garantice la sustitución.

La DTE, en el caso de que sea aportada por el fabricante de las juntas, no exime al fabricante de la ventana de su responsabilidad en cuanto a las características declaradas en el marcado CE, por lo que será éste el que tendrá finalmente que evaluar y decidir sobre la sustitución de las juntas y el mantenimiento de los valores declarados y obtenidos en los EIT del producto tipo inicial.

Para los procedimientos o ensayos indicados en este apartado las microempresas podrán aplicar el concepto de DTE.

3.4.8 Perfiles de PVC en ventanas

La norma española vigente de perfiles de PVC para la fabricación de ventanas es la norma UNE-EN 12608 (norma no armonizada) y que puede ser considerada por los fabricantes para el control de materias primas en su CPF.

3.4.9 Sistemas de renovación de aire: Aireadores y/o Sistemas de Micro-ventilación

Lo primero es aclarar que el tema de los aireadores y/o sistemas de micro-ventilación, para la renovación de aire mínimo en las viviendas, es un tema exigido por el Código Técnico de la Edificación en su documento básico HS-3 y esta exigencia puede cumplirse por diferentes soluciones, una de las cuales puede ser la incorporación en las ventanas de sistemas de aireación adecuados, pero no es en absoluto la única solución posible, a discreción de los prescriptores de la obra.

Con esto se quiere aclarar también que la prestación de aireación no se contempla entre las características armonizadas incluidas en la norma ni es obligatoria para el marcado CE, como se puede ver en el apartado 3.1 de la Tabla 1.

Es evidente que la incorporación de algunos de estos mecanismos incorporados en las ventanas pueden afectar a los valores o clases de alguna de las características armonizadas y declaradas en el marcado CE, y será el fabricante el que tendrá que diseñar e instalar estos mecanismos de forma que pueda obtener los valores de esas características más



convenientes para la comercialización de sus productos y para el cumplimiento del Código Técnico de la Edificación.

En general, cuando estos mecanismos instalados en las ventanas puedan ser manipulados manualmente por el usuario final para obtener los niveles de caudal necesarios, los EIT para la caracterización de la ventana para su marcado CE se realizarán con dichos dispositivos cerrados o sellados adecuadamente, ya que la única finalidad de estos mecanismos es la renovación de la calidad de aire interior.

3.4.10 Instalación y montaje

Sabido es que una correcta instalación y montaje de los productos en general es un aspecto de capital importancia para garantizar las prestaciones y calidad de los mismos que soporta y declara el fabricante, y que es de muy particular importancia en los productos de que se trata en esta Instrucción, pues a menudo son otros los agentes independientes del fabricante los que finalmente realizan la instalación y el montaje en las obras.

El Reglamento europeo y su marcado CE asociado no entra, en absoluto, ni regula los aspectos relacionados con dicho montaje e instalación; se refiere únicamente a las responsabilidades de los fabricantes y las prestaciones de los productos en el momento de su salida de la fábrica o taller, y están muy lejanas las posibilidades de que estos temas se regulen a nivel europeo.

La regulación de la instalación y montaje sigue quedando como competencia de los diferentes Estados miembros, y en España es un aspecto muy poco desarrollado a nivel reglamentario en relación con los productos de construcción por muy diferentes motivos.

No obstante, para este tema conviene recordar la existencia del Real Decreto 1801/2003, de 26 de diciembre, sobre seguridad general de los productos (BOE 10.01.2004), en cuyo artículo 2, punto a) se contempla también la puesta en servicio e instalación de los productos, y en su artículo 3, sobre la “evaluación de la seguridad de un producto”, en su punto 3, establece que en ausencia de disposiciones normativas de obligado cumplimiento aplicables se tendrán en cuenta, entre otras: las normas UNE y los códigos de buenas prácticas que estén en vigor en el sector e, inclusive, “el estado actual de los conocimientos y de la técnica”.

En este sentido, una solución que se está dando en los diferentes sectores es la preparación de documentos UNE en AENOR, o guías preparadas y consensuadas en las asociaciones sectoriales⁽³⁾, que puedan servir de base para establecer una reglamentación o, incluso, un elemento de prueba en los posibles litigios entre las partes. Por supuesto, también es muy aconsejable que los propios fabricantes establezcan sus manuales de instalación y montaje que puedan ser elementos contractuales en los suministros de los productos, y que puedan deslindar, en su momento, las responsabilidades de cada parte ante reclamaciones o no conformidades sobre los valores declarados en el marcado CE.

⁽³⁾ Véase: Manual de producto–Ventanas (2ª edición) de ASEFAVE, editado por AENOR.
Véase: Manual de instalación de ventanas (mayo 2011), publicado por ASEFAVE.
Véase: Manual práctico de prescripción y recepción de ventanas en obra (mayo 2010), publicado por ASEFAVE



3.5 DOCUMENTACIÓN PARA EL MARCADO CE

3.5.1 Responsabilidades

El fabricante del producto (ventanas o puertas peatonales), o en su caso el distribuidor o importador, es responsable de llevar a cabo las tareas que conducen al marcado CE de sus productos.

Debe contactar con el laboratorio notificado para contratar la realización de los ensayos previstos en esta instrucción (ficha técnica de ensayo; véase 3.2.10).

El fabricante es responsable de poner el marcado CE, emitir y entregar la declaración de prestaciones, emitir la Documentación Técnica, entregar la documentación de seguridad y de mantener el control de producción en fábrica de forma que se alcancen las prestaciones declaradas para el producto y basadas en los EIT.

Hay que entender que el marcado CE lo coloca el fabricante, una vez realizadas las tareas asociadas al mismo y que se han venido explicando, es decir, no es preciso solicitar a la Administración ni al organismo notificado ningún tipo de autorización o contraseña para la colocación del marcado CE.

La responsabilidad del marcado CE es del fabricante, como producto terminado, con su nombre, en el momento en que sale de la fábrica, en cuanto a su diseño, dimensiones, prestaciones, etc., que somete a los EIT y contempla en su CPF, y los distribuidores o importadores deberán transmitir al cliente la documentación y el marcado CE del fabricante.

Si el distribuidor o cualquier intermediario manipula o modifica el producto será su responsabilidad el realizar las tareas de evaluación y proceder a un nuevo marcado CE.

Asimismo, si el receptor de la ventana o puerta peatonal exterior (cliente) manipula el producto será también bajo su responsabilidad y el fabricante únicamente debe asegurar la trazabilidad de su suministro hasta el momento de la entrega con el correcto marcado CE y sus usos o prestaciones declaradas correspondientes.

3.5.2 La Declaración de Prestaciones (DdP)

Se trata del nuevo documento de mayor relevancia y protagonismo en el Reglamento, que de alguna forma viene a sustituir a la Declaración CE de Conformidad de la Directiva.

La declaración de prestaciones, que expresará las prestaciones del producto en relación con sus características esenciales, será emitida por el fabricante cuando el producto se introduzca en el mercado y con la que asume la responsabilidad de la conformidad del producto con la prestación declarada.

Los importadores o distribuidores que introduzcan un producto en el mercado con su nombre deberán emitir la declaración de prestaciones con las mismas responsabilidades del fabricante.

Esta declaración debe hacerse producto a producto o se podrá emitir para grupos de productos o familias de tipología y características semejantes, a criterio del fabricante.



Una copia de la declaración de prestaciones será entregada por el fabricante, o en su caso por el distribuidor o importador, al receptor del producto o de una partida del producto, bien en papel o bien por vía electrónica, con la aclaración de que la copia en papel se facilitará solamente a solicitud del destinatario. Esto abre la vía a que en general se puede enviar la copia de la DdP por vía electrónica (también se podría admitir el envío por fax) y que únicamente se entregue en papel si así lo solicita el receptor.

La posibilidad de que la declaración de prestaciones se facilite consultándola el receptor en una página web, es un procedimiento que todavía tiene que desarrollar la Comisión (la Comisión ha informado que este procedimiento no se espera que sea aplicable hasta finales de 2013).

Los fabricantes deberán conservar la declaración de prestaciones durante diez años después de la introducción del producto en el mercado.

En el Anexo D.1 aparece un ejemplo de la declaración de prestaciones.

3.5.3 Marcado CE

El mercado CE se colocará únicamente en los productos de construcción respecto de los cuales el fabricante haya emitido una declaración de prestaciones (si el fabricante no ha emitido la DdP no podrá colorarse el mercado CE).

La colocación del mercado CE implica que el fabricante, o en su caso el distribuidor o el importador, asume la responsabilidad sobre la conformidad de ese producto con las prestaciones incluidas en la Declaración.

El mercado CE significa el cumplimiento de todas las Directivas que afecten al producto.

El mercado CE se colocará antes de que el producto se introduzca en el mercado, de manera visible, legible e indeleble, en alguna de las siguientes localizaciones:

- en el producto de construcción, o
- en una etiqueta adherida al mismo, o
- si esto no es posible o no puede garantizarse debido a la naturaleza del producto, se colocará en el envase o en los documentos de acompañamiento (por ejemplo en el albarán).

En España el mercado CE se entregará en español.

Es bastante posible que en los nuevos Anexos ZA de las normas que se empiecen a publicar a partir de julio de 2013 se especifique, en el capítulo ZA.3, donde se deberá colocar el mercado CE, así como la utilización del mercado CE “reducido” que en el texto del Reglamento ni siquiera se menciona. El mercado CE “reducido” se podrá utilizar de forma añadida, pero éste no exime al fabricante de entregar al receptor del producto el mercado CE “completo”. De momento, el actual redactado de la norma incluye la opción de mercado CE reducido.



En el caso del mercado CE, el Reglamento no admite, como es el caso de la DdP, que el fabricante, o en su caso el distribuidor o el importador, lo envíe por vía electrónica.

El mercado CE de un producto concreto será válido de forma indefinida, mientras que no se modifiquen las características declaradas del producto (ver apartado 3.2.8), ni varíen los criterios de evaluación de la conformidad del producto, es decir, la norma armonizada y/o los métodos de ensayos asociados.

El mercado CE puede coexistir con marcas de calidad voluntarias que contemplen una serie de prestaciones de estos productos con un valor añadido sobre el mercado CE. La información sobre estas marcas de calidad voluntarias puede colocarse en cualquier lugar, siempre que quede separado y no se reduzca la visibilidad y legibilidad del mercado CE y no haya posibilidad de confusión entre éste y la marca voluntaria.

Un ejemplo del mercado CE aparece en el Anexo D.2.

3.5.4 Documentación Técnica

El artículo 11 del Reglamento indica que *«los fabricantes, como base para la declaración de prestaciones, elaborarán una documentación técnica en la que se describan todos los documentos correspondientes relativos al sistema requerido de evaluación y verificación de la constancia de las prestaciones»*. Esta es una documentación nueva que establece el Reglamento, muy habitual en otras directivas pero que no existía en la Directiva de Productos de Construcción.

La documentación técnica no se entrega al cliente, únicamente deberá estar disponible para la Administración o las autoridades de vigilancia de mercado.

Los fabricantes conservarán la documentación técnica durante un período de 10 años después de la introducción del producto en el mercado, deberá ser elaborada exclusivamente por el fabricante y no podrá formar parte del mandato a un representante autorizado. En su caso, el importador velará porque el fabricante del producto que va a incorporar al mercado haya elaborado esta documentación técnica.

El Reglamento no especifica o aclara qué elementos deben constituir esta documentación que define como “descriptiva” y que deben preparar los fabricantes; no obstante se puede decir, a modo de ejemplo, que podrían ser los siguientes:

- Fichas técnicas del producto, planos, esquemas, fotografías, etc.
- En su caso, informes relativos a la agrupación de productos en familias y aplicación de la fórmula de ensayo a la solución más desfavorable, para el ensayo de tipo (ver apartado 3.2.6).
- Los informes del ensayo de tipo del producto realizado por el fabricante (para el sistema 4) o por el laboratorio notificado (para el sistema 3).
- El manual del control de producción en fábrica.



- En su caso, la “Documentación Técnica Adecuada” en cuanto a:
 - Procedimiento de ensayos “compartidos”; los convenios con los fabricantes con los que se comparte el ensayo de tipo, copia del ensayo, etc. (ver apartado 3.2.4).
 - Procedimiento de “ensayos en cascada”; los convenios entre la empresa o entidad que cede el ensayo de tipo, copia del ensayo, etc. (ver apartado 3.2.5).
- En su caso, la “Documentación Técnica Específica” (DTE) (ver apartado 3.2.2).

En estos casos puede ser conveniente incluir la documentación justificativa de que la empresa es una microempresa, o de que el producto es realmente un “producto por unidad”, lo cual podría ser requerido por las autoridades de vigilancia de mercado.

- Las instrucciones y la información de seguridad que acompaña al producto (ver apartado 3.5.5).
- En su caso, el mandato dado a su “representante autorizado”, así como los datos del nombre y dirección del mismo.
- En su caso, los acuerdos y documentación relativa a los posibles importadores o distribuidores del producto y nombre y dirección de los mismos.
- Una copia de la declaración de prestaciones del producto.
- Una copia del Marcado CE del producto.

En definitiva, se trata de que el fabricante reúna en un dossier, en soporte electrónico y/o en soporte papel, todos aquellos documentos que ha utilizado o tienen alguna relación con el proceso y las tareas realizadas para la evaluación, emisión de la declaración de prestaciones y el marcado CE del producto.

3.5.5 Instrucciones e información de seguridad

Por último, indicar que otro tipo de documentación a elaborar y entregar, y que tampoco tenía la Directiva, aparece en el Artículo 11. 6 del Reglamento, que dice: «Al comercializar un producto, los fabricantes verificarán que el producto vaya acompañado de sus instrucciones y de la información de seguridad en una lengua que los usuarios puedan entender fácilmente como determine el Estado miembro de que se trate».

Se trata de que será necesario preparar y entregar junto al producto, bien en los envases, albaranes, hojas técnicas, etc., las instrucciones pertinentes de uso, montaje, instalación, conservación, etc., así como los posibles avisos y precauciones de seguridad, y todo ello y para nuestro mercado deberá aparecer al menos en español.

3.5.6 Documentación y CTE

En cuanto a la documentación, y en cumplimiento de la legislación vigente en España, el fabricante deberá entregar con cada suministro a obra, aparte de los documentos de origen, hoja de suministro y etiquetado CE (ver apartados 3.5.2 y 3.5.3) que marca el epígrafe 1.a)

del artículo 7.2.1 de la Parte I del Código Técnico de la Edificación (CTE), el certificado de garantía del fabricante, firmado por persona física, que figura en el epígrafe 1.b) del citado artículo o la declaración de prestaciones, que se considera equivalente.

La legislación vigente en España es:

La Ley 38/1999, de 5 de noviembre, de Ordenación de la Edificación, cuyo artículo 14, apartado 3 establece:

«3. Son obligaciones del suministrador:

- a) Realizar las entregas de los productos de acuerdo con las especificaciones del pedido, respondiendo de su origen, identidad y calidad, así como del cumplimiento de las exigencias que, en su caso, establezca la normativa técnica aplicable.*
- b) Facilitar, cuando proceda, las instrucciones de uso y mantenimiento de los productos suministrados, así como las garantías de calidad correspondientes, para su inclusión en la documentación de la obra ejecutada.»*

El Código Técnico de la edificación, aprobado por el Real Decreto 314/2006, de 17 de marzo, y por el Real Decreto 1371/2007, que en la Parte I, artículo 7.2.1 exige:

«7.2.1. Control de la documentación de los suministros

- 1. Los suministradores entregarán al constructor, quien los facilitará al director de ejecución de la obra, los documentos de identificación del producto exigidos por la normativa de obligado cumplimiento y, en su caso, por el proyecto o por la dirección facultativa. Esta documentación comprenderá, al menos, los siguientes documentos:*
 - a) los documentos de origen, hoja de suministro y etiquetado;*
 - b) el certificado de garantía del fabricante, firmado por persona física; y*
 - c) los documentos de conformidad o autorizaciones administrativas exigidas reglamentariamente, incluida la documentación correspondiente al mercado CE de los productos de construcción, cuando sea pertinente, de acuerdo con las disposiciones que sean transposición de las Directivas Europeas que afecten a los productos suministrados.»*

Para el punto b) se considera como suficiente la declaración de prestaciones del fabricante, del apartado 3.5.2.

3.6 OTRAS DIRECTIVAS EUROPEAS DE APLICACIÓN

El mercado CE de un producto significa que dicho producto cumple con todas las Directivas que le son de aplicación, por tanto, si la ventana, puerta o ventana de tejado está motorizada debe tenerse en cuenta el cumplimiento de la Directiva de Máquinas 2006/42/CE, y si la motorización es eléctrica también deberá cumplir con la Directiva de Baja Tensión 2006/95/CE y con la de Compatibilidad Electromagnética 2004/108/CE.

En los anexos ZB y ZC de la norma se indica como los capítulos 4.24.2.1 y 4.24.2.2 ofrecen información sobre un medio de prueba del cumplimiento de dichas Directivas.



3.7 NIVELES DE PRESTACIONES

El fabricante decidirá los niveles de prestaciones para atribuir a sus productos para todas las características previstas por el Marcado CE. El fabricante puede declarar valores de las características inferiores a los obtenidos en los EIT, tanto los realizados por sí mismo como los cedidos por la empresa proveedora. Los requisitos y los respectivos niveles de prestaciones escogidos deben tener en cuenta los mínimos indicados en los Reglamentos nacionales (por ejemplo: el Código Técnico de la Edificación, las normas nacionales de eficiencia energética, etc.) donde estos existen o son obligatorios. En particular, la opción NPD (prestación no determinada) puede ser usada en relación con un uso previsto, si el respectivo requisito no está sujeto a regulación.

En el caso de cesión de los EIT en cascada entre las empresas proveedoras y los fabricantes es conveniente que, en el contrato de cesión, se establezcan los rangos permitidos de variación de los valores de las diferentes características que se declaren finalmente por el fabricante.

4. FABRICANTES, DISTRIBUIDORES, IMPORTADORES Y REPRESENTANTES AUTORIZADOS

En general, los procedimientos y documentación que aparecen en esta Instrucción se describen para las actuaciones de los fabricantes, que es el caso más habitual. No obstante el Reglamento europeo ha establecido la definición, tareas y responsabilidades de los distribuidores e importadores, que también pueden comercializar productos en la cadena de suministro.

En estos casos se pueden dar las siguientes situaciones:

- Distribuidor que comercializa productos con el nombre del fabricante: se limitará a transmitir la documentación generada por el fabricante con su nombre al receptor del producto, siendo el fabricante el responsable del producto en el mercado.
- Distribuidor que comercializa productos con su nombre (“marca blanca”): en este caso la documentación a entregar (declaración de prestaciones, marcado CE e información de seguridad) aparecerá con su nombre, mediante un acuerdo con el fabricante que le cederá el uso de su propia documentación y la evaluación realizada, siendo entonces el distribuidor el responsable del producto en el mercado.
- Importador que introduce productos de terceros países en España con su nombre: deberá entregar la documentación del producto con su nombre, mediante un acuerdo con el fabricante que le cederá el uso de su propia documentación y la evaluación realizada, siendo el importador el responsable del producto.
- Los fabricantes de terceros países también podrán comercializar productos en España con su nombre, pero nombrando a un representante autorizado de la UE. En la declaración de prestaciones figurarán los datos del representante autorizado, quien será el responsable del producto ante el mercado.



5 VIGILANCIA DE MERCADO, DENUNCIAS, INFRACCIONES Y SANCIONES

La vigilancia de mercado o control administrativo del cumplimiento de las disposiciones y requisitos de seguridad de los productos, como lo es el marcado CE, en España está regulado por la Ley 21/1992, de Industria, que en su artículo 14 establece la competencia ejecutiva a las autoridades de Industria de las Comunidades Autónomas para realizarla.

Esto significa que serán estas autoridades las que realizarán inspecciones de oficio, o a las que nos debemos dirigir para realizar las oportunas denuncias (la Comunidad en la que esté ubicada la fábrica y/o la obra denunciada).

En este aspecto no debemos olvidar las responsabilidades de los importadores, vendedores, transportistas, instaladores y utilizadores de aquellos productos que no cumplen con el marcado CE y que también pueden realizar las oportunas denuncias de los productos que no cumplan, como se refleja en el Título V de esa misma Ley, y en el que se desarrolla y explicita todo el tema de infracciones y sanciones por el incumplimiento de la reglamentación vigente.

Las comprobaciones que se realicen en las actividades de vigilancia de mercado para estos productos deberán realizarse aplicando únicamente los ensayos, cálculos y normas de referencia que se indican en la propia norma armonizada UNE-EN 14351-1:2006+A1:2011.

Madrid, 1 de octubre de 2013

EL SUBDIRECTOR GENERAL
DE CALIDAD Y SEGURIDAD INDUSTRIAL,


Antonio Muñoz Muñoz



ANEXO A

ENSAYOS INICIALES DE TIPO (EIT)

Tabla A-1
EIT PARA VENTANAS

Característica	Norma de ensayo	Tipo de ventanas/ observaciones
Resistencia a la carga de viento	UNE-EN 12211:2000	Para todo tipo de ventanas
Estanquidad al agua	UNE-EN 1027:2000	Para todo tipo de ventanas
Capacidad para soportar cargas de los dispositivos de seguridad (1)	UNE EN 14609:2004	Para ventanas con dispositivos de seguridad: topes de sujeción y reversibles, limitadores y fijación para limpieza, etc.
Coefficiente de aislamiento acústico	UNE-EN ISO 10140-2:2011 (ensayo) UNE EN 14351-1:2006+A1:2011, ANEXO B (cálculo)	Para todo tipo de ventanas Tipos específicos
Coefficiente de transmitancia térmica	UNE-EN ISO 12567-1:2011(ensayo) EN ISO 12567-2: 2005(ensayo) UNE-EN ISO 10077-1:2010 (cálculo) UNE-EN ISO 10077-2:2012 (cálculo) UNE-EN 12412-2:2005 (ensayo)	Para todo tipo de ventanas
Permeabilidad al aire	UNE-EN 1026:2000	Para todo tipo de ventanas
Propiedades de radiación	EN ISO 410 ó EN 13363-1 o EN 13363-2	Todo tipo ventanas

(1) Los dispositivos de seguridad más habituales son: Compás-oscilo y/o cualquier herraje de apertura y cierre restringido

Tabla A-2
EIT PARA PUERTAS PEATONALES EXTERIORES

Características	Norma de ensayo	Tipo de puertas / observaciones
Resistencia a la carga de viento	UNE-EN 12211:2000	Para todo tipo de puertas ^{(1) (2)}
Estanquidad al agua	UNE-EN 1027:2000	Para todo tipo de puertas ⁽¹⁾
Resistencia al impacto	UNE EN 13049:2003	Puertas con vidrios o elementos fragmentarios ⁽³⁾
Capacidad para soportar cargas de los dispositivos de seguridad	UNE EN 948:2000	Para todo tipo de puertas con dispositivos de seguridad: topes de sujeción y reversibles, limitadores y fijación para limpieza...
Altura de puertas	Procedimiento del fabricante UNE-EN 12519:2006	Puertas acristaladas ⁽³⁾
Capacidad de desbloqueo	UNE EN 179:2009, UNE-EN 1125:2009, UNE-EN 1935:2002, UNE-EN 1935/AC:2004, prEN 13633 ó prEN 13637	Puertas con dispositivos de salida de emergencia y/o antipánico
Coefficiente de aislamiento acústico	UNE-EN ISO 10140-2:2011 (ensayo) UNE EN 14351-1:2006+A1:2011, ANEXO B (cálculo)	Para todo tipo de puertas ^{(1) (2)} Tipos específicos ^{(1) (2)}



Características	Norma de ensayo	Tipo de puertas / observaciones
Coefficiente de transmitancia térmica	UNE-EN ISO 12567-1:2011 (ensayo) EN ISO 12567-2:2005 (ensayo) UNE-EN ISO 10077-1:2010 (cálculo) UNE-EN ISO 10077-2:2012 (cálculo)	Para todo tipo de puertas ⁽¹⁾ ⁽²⁾
Permeabilidad al aire	UNE-EN 1026:2000	Para todo tipo de puertas ⁽¹⁾
Propiedades de radiación	EN ISO 410 ó EN 13363-1 o EN 13363-2	Todo tipo de puertas exteriores

- (1) Para puertas sin marco inferior y/o sistema de cierre estanco inferior se podrá declarar NPD (prestación no determinada).
- (2) Para algunos usos de las puertas el Código Técnico de la Edificación exige ciertos valores que el fabricante deberá tener en cuenta, y en ese caso no será posible la declaración NPD.
- (3) Estos ensayos pueden ser realizados por el fabricante (también mediante valores tabulados o cálculos)

Nota: En el caso de puertas sin marco inferior y/o sistema de cierre estanco inferior que por sus características constructivas no contemplen ninguna de las prestaciones reflejadas en esta tabla, en la declaración de prestaciones se declarará NPD, (prestación no determinada). En caso de tener marco inferior y/o algún tipo de sistema de cierre estanco inferior, se declararán las prestaciones según esta tabla.

Tabla A-3
EIT PARA VENTANAS DE TEJADO

Característica	Norma de ensayo	Tipo de ventanas de tejado/ observaciones
Resistencia a la carga de viento	UNE-EN 12211:2000	Todo tipo ventanas de tejado
Resistencia a la carga de nieve y carga permanente	UNE EN 14351-1+A1:2011, apdo. 4.3	Todo tipo ventanas de tejado ⁽¹⁾
Reacción al fuego y prestación al fuego exterior.	EN 13501-1:2002 EN 13501-5:2005	Todo tipo ventanas de tejado
Estanquidad al agua	UNE-EN 1027:2000	Todo tipo ventanas de tejado
Resistencia al impacto	UNE EN 13049:2003	Todo tipo ventanas de tejado
Capacidad para soportar cargas de los dispositivos de seguridad	UNE EN 14609:2004	Para todo tipo de ventanas de tejado con dispositivos de seguridad: topes de sujeción y reversibles, limitadores y fijación para limpieza...
Coefficiente de aislamiento acústico	UNE-EN ISO 10140-2:2011 (ensayo) UNE EN 14351-1: 2006+A1:2011, ANEXO B (cálculo)	Todo tipo ventanas de tejado Tipos específicos
Coefficiente de transmitancia térmica	UNE-EN ISO 12567-1:2011 (ensayo) EN ISO 12567-2:2005 (ensayo) UNE-EN ISO 10077-1:2010 (cálculo) UNE-EN ISO 10077-2:2012 (cálculo)	Todo tipo ventanas de tejado
Propiedades de radiación	EN ISO 410 ó EN 13363-1 o EN 13363-2	Todo tipo ventanas de tejado
Permeabilidad al aire	UNE-EN 1026:2000	Todo tipo ventanas de tejado

- (1) Estos ensayos pueden ser realizados por el fabricante (también mediante valores tabulados o cálculos)

Tabla A-4
PROBETAS REPRESENTATIVAS (SOLUCIÓN MÁS DESFAVORABLE)

Tipos de ventanas y puertas peatonales a las que puede extenderse el Marcado CE	Probeta representativa (más desfavorable)
Ventana Fija. Abatible de eje de giro lateral (apertura al interior o al exterior). Oscilobatiente. Abatible de eje de giro superior y/o inferior.	Ventana oscilobatiente. (1)
Ventana abatible de eje de giro lateral de dos o más hojas (apertura al interior o al exterior)	Ventana con el nº máximo de hojas abatibles todas de apertura al interior
Ventana deslizante horizontal (una / dos hojas)	Ventana con dos hojas deslizantes horizontales
Ventana proyectante deslizante (una / dos hojas)	Ventana de doble hoja proyectante deslizante
Ventana deslizante vertical (una / dos hojas)	Ventana de dos hojas deslizantes verticales
Ventana giratoria vertical / horizontal	Ventana giratoria vertical u horizontal
Ventana de celosía con lamas orientables, ejes horizontales o verticales	Ventana de celosía con el nº máximo de lamas orientables, ejes horizontales o verticales
Ventana plegable deslizante	Ventana plegable con el nº máximo de hojas plegables
Ventana de giro superior o lateral reversible	Ventana de giro superior o lateral con hoja reversible

(1) Para que el modelo de ventana oscilobatiente sea la probeta representativa de los modelos homólogos abatibles, estas deberán tener los mismos cierres perimetrales, bisagras o pernios, como sustitución al compás de la oscilobatiente; en caso contrario la ventana abatible podría ser la muestra más desfavorable y representativa a considerar.

Tabla A-5
DIMENSIONES DE LAS PROBETAS DE ENSAYO, VENTANAS, PUERTAS PEATONALES EXTERIORES Y VENTANAS DE TEJADO

ENSAYO	Nº PROBETAS	DIMENSIONES	RANGO APLICACIÓN
Resistencia a la carga de viento	1 ⁽¹⁾	La mas desfavorable a considerar por el fabricante	Superficie total de la muestra ensayada (siempre que no se supere la altura de la muestra) ⁽²⁾
Resistencia a la carga de nieve y carga permanente	1	Sin especificar	-100% de la superficie total de la muestra ensayada
Reacción al fuego y prestación al fuego exterior	4	Sin especificar	Véase EN 13501-1 Véase CEN/TS 1187
Estanquidad al agua	1 ⁽¹⁾	La mas desfavorable a considerar por el fabricante	-100% a +50% de la superficie total de la muestra ensayada
Sustancias peligrosas	-	Sin especificar	-
Resistencia al impacto	1	Sin especificar	> que la superficie total de la probeta (relleno)
Capacidad de soportar cargas de los mecanismos de seguridad	1	Sin especificar	-100% de la superficie total de la muestra ensayada
Altura de puertas	-	Sin especificar	Valores declarados

ENSAYO	Nº PROBETAS	DIMENSIONES	RANGO APLICACIÓN
Capacidad de desbloqueo		Sin especificar	Véase UNE EN 179:2009, UNE-EN 1125:2009, UNE-EN 1935:2002, UNE-EN 1935/AC:2004, prEN 13633 ó prEN 13637
Fuerzas de maniobra	1	Sin especificar	-100% de la superficie total de la muestra ensayada
Coefficiente de aislamiento acústico	1 ⁽¹⁾	Ventana: ensayo o valores tabulados Anchura x altura 1230 x 1480 mm Puerta: ensayo o valores tabulados Anchura x altura, mínimo aproximadamente 900 x 2000 mm puerta	Véase anexo B de la norma -100% a +50% de la superficie total de la muestra ensayada
Coefficiente de transmitancia térmica	1 ⁽¹⁾	Ventana: ensayo o cálculo Anchura x altura 1230 x 1480 mm ($\pm 25\%$) 1480 x 2180 mm ($\pm 25\%$) Ventana: valores tabulados Dimensiones sin especificar Puerta: ensayo o cálculo Anchura x altura 1230 x 2180 mm ($\pm 25\%$) 2000 x 2180 mm ($\pm 25\%$)	Superficie total $\leq 2.3 \text{ m}^2$ Superficie total $> 2.3 \text{ m}^2$ Todos los tamaños Superficie total $\leq 3.6 \text{ m}^2$ Superficie total $> 3.6 \text{ m}^2$
Propiedades de radiación	-	-	Todos los tamaños
Permeabilidad al aire	1 ⁽¹⁾	La mas desfavorable a considerar por el fabricante	-100% a +50% de la superficie total de la muestra ensayada

- (1) Puede utilizar una sola probeta para la realización de los cinco ensayos, en el caso de realizar también los ensayos térmico y acústico.
- (2) Ejemplo, no se obtienen los mismos resultados con una muestra de 4 m² de superficie siendo una de 2 m de ancho por 2 m de alto, y otra de 4 m de ancho por 1 m de alto. La flecha de deformación no es la misma, influyendo en la clasificación final de cada muestra.



ANEXO B

CONTROL DE PRODUCCIÓN EN FÁBRICA (CPF)

En este Anexo se incluye un ejemplo de plan de control que se puede considerar adecuado para ventanas.

También se incluye un modelo del control de secado de la madera, aspecto de gran importancia en las ventanas de madera.

B.1 RELACIÓN DE PROCEDIMIENTOS EN EL CPF

Además de los procedimientos relacionados directamente con la producción (verificación de cotas, de materiales, etc.), la empresa debe tener perfectamente definidos unos procedimientos que ayuden a mantener el nivel de calidad. Los que se citan a continuación son el mínimo imprescindible:

- **Procedimientos sobre calibración o verificación de equipos.** Deben definir cómo, con qué frecuencia y quien lo lleva a cabo.
- **Procedimiento de gestión de reclamaciones.** Tanto para las externas como para las internas.
- **Procedimiento de gestión y tratamiento de productos no conformes.** Debe asegurarse que los productos no conformes no se comercialicen y no se haga un uso indebido de los mismos.
- **Procedimiento de acciones correctivas.** Debe hacerse un seguimiento de la implantación y eficacia de las acciones correctivas.

B.2 INSTRUCCIONES OPERATIVAS

Para que los operarios que fabrican las ventanas lo hagan correctamente deben recibir unas instrucciones de trabajo donde se indique como mínimo:

- Grados a los que se cortan los perfiles según tipo o referencia;
- Características de la goma a colocar;
- Número de desagües según dimensiones ventana;
- Número y situación de los puntos de cierre según dimensiones de producto y tipo de producto;
- Características de sellantes a utilizar así como partes de la ventana a sellar.

B.3 CONTROLES DURANTE LA FABRICACIÓN

A continuación se relaciona una serie de controles para verificar la correcta ejecución de los distintos trabajos. La lista no es exhaustiva y debe adecuarse a las características de cada centro de producción.

Proceso: Corte de perfiles

Autocontrol	Frecuencia
Comprobar que toda la superficie de las barras esté libre de irregularidades, golpes, daños.	Todo el material
Control dimensional	Cada cambio referencia, perfil o color
Verificar el ángulo de corte	Cada cambio referencia, perfil o color

Proceso: Mecanizado

Autocontrol	Frecuencia
Verificar la correcta realización de los desagües en cantidad y posición.	Todos los perfiles con desagües

Proceso: Colocación de juntas preformadas

Autocontrol	Frecuencia
Verificar la correcta colocación de las juntas	Todos los bastidores

Proceso: PVC Soldado

Autocontrol	Frecuencia
Verificar la correcta medida del bastidor	Cada cambio referencia, perfil o color

Proceso: Ensamblaje de perfiles de aluminio

Autocontrol	Frecuencia
Verificar el sellado de los ingletes	Todos los bastidores
Verificar el estado del inglete: que no esté abierto y que no tenga movimiento	Cada cambio referencia, perfil o color

Proceso: Colocación de herrajes

Autocontrol	Frecuencia
Comprobar la correcta colocación de cerraderos en cantidad y posición	Todas las ventanas
Verificar el correcto funcionamiento y aperturas	Todas las ventanas

Proceso: Funcionamiento de la persiana incorporada

Autocontrol	Frecuencia
Verificar la subida y bajada de la persiana accionando el mecanismo correspondiente	Todas las ventanas con cajón de persiana

Proceso: Sellado del vierteaguas

Autocontrol	Frecuencia
Verificar el correcto sellado del vierteaguas	Todas las ventanas que lo incluyan

Proceso: Acristalamiento

Autocontrol	Frecuencia
Verificar la composición conforme con el pedido del cliente	Todos los vidrios
Verificar el estado del vidrio: libre de rayas o roturas	Todos los vidrios
Verificación de los calzos en número y posición	Todos los bastidores

Proceso: Ensamblaje ventana/cajón

Autocontrol
Comprobar la unión ventana/cajón, a base de verificar que la luz no pase entre ambos, en todas las ventanas que lleven cajón

B.4 CONTROLES DEL PRODUCTO ACABADO

Los siguientes controles se realizarán sobre el producto acabado antes de dar el visto bueno para su expedición al cliente. La lista no es exhaustiva y debe adecuarse a las características de cada centro de producción.

Proceso: Trazabilidad del producto

Autocontrol	Frecuencia
Ver la correcta identificación del producto	En función de las características de la producción

Proceso: Cumplimiento de la orden de fabricación

Autocontrol	Frecuencia
Verificación dimensional, de funcionamiento y contenido de todos los complementos	En función de las características de la producción

Proceso: Cumplimiento de las prestaciones declaradas

Autocontrol	Frecuencia
Ensayos en banco (propio o externo) de: Permeabilidad al aire (UNE-EN 1026) Estanquidad al agua (UNE-EN 1027) Resistencia a la carga de viento (UNE-EN 12211)	En función de las características de la producción



B.5 CONTROL DE SECADO DE LA MADERA

Cuando el fabricante de la ventana compre la madera sin secar, el control de la humedad se debe de incorporar en el momento de la fabricación.

REGISTRO DE SECADO NATURAL

ESPECIE DE MADERA IDENTIFICACIÓN	
METROS CÚBICOS	
FECHA DE ENTRADA	
HUMEDAD ENTRADA	
HUMEDADES INTERMEDIAS	
Humedad	Fecha
HUMEDAD FINAL	
FECHA DE SALIDA	
NOMBRE	
FIRMA	

REGISTRO DE SECADO ARTIFICIAL EN CÁMARA

SECADERO N°	
FECHA	
NOMBRE	
FIRMA	
ESPECIE DE MADERA	
METROS CÚBICOS	
CONTENIDO HUMEDAD INICIAL	
CONTENIDO HUMEDAD FINAL	
OBSERVACIONES	

De forma resumida los registros de fabricación deben recoger los parámetros que se indican a continuación



RESUMEN REGISTROS DE FABRICACIÓN

CONTROL INTERNO DE FABRICACIÓN DE: .(empresa)

CLIENTE / OBRA	
RESPONSABLE	
FIRMA	
FECHA	
VENTANA Modelo:	
Número	DIMENSIONES EN MM
MADERA MACIZA – PERFILES LAMINADOS	
Especie	
Calidad (UNE-EN 942)	
Humedad (%)	
Calidad de encolado (perfiles laminados)	Cumple UNE-EN 13307-1 - Especie de madera: - Tipo adhesivo - Informe de ensayo nº
OTROS ELEMENTOS – DESCRIPCIÓN / TIPOS / MARCAS	
Herrajes	
Juntas	
Cristal	
Acabado	
INFORMACIÓN ADICIONAL	

ANEXO C

ORGANISMOS NOTIFICADOS POR ESPAÑA

LABORATORIOS (SISTEMA 3)

A continuación se indica el listado de los laboratorios que hasta el momento de emisión de esta Instrucción han obtenido su notificación. Otros laboratorios que con posterioridad la soliciten podrán incorporarse a este listado.

ACUSTTEL Acústica y Telecomunicaciones S.L.

Número de Organismo Notificado: **2160**
Pol. Ind. Benieto. C/Transport, 12 – 46702 GANDIA (Valencia)
Tel.: 96.286.62.79 - Fax: 96.295.41.73
e-mail: jlaguilera@acusttel.com
(Sólo ensayos acústicos)

AIDIMA - ASOCIACIÓN DE INVESTIGACIÓN Y DESARROLLO DE LA INDUSTRIA DEL MUEBLE Y AFINES

Número de Organismo Notificado: **1981**
Parque Tecnológico. C/ Benjamín Franklin, 13 - Apartado nº 50 - 46980 PATERNA (Valencia)
Tel.: 961.366.070 - Fax: 961.366.185
e-mail: mjsoler@aidima.es / vnavarro@aidima.es
(Sólo ensayos reacción al fuego)

AITEX - ASOCIACIÓN DE INVESTIGACIÓN DE LA INDUSTRIA TEXTIL

Número de Organismo Notificado: 0161
Plaza Emilio Sala, 1 - 03801 ALCOY (Alicante)
Tel.: 965.54.22.00 - Fax: 965.54.34.94
e-mail: rmunoz@aitex.es
(Sólo ensayos reacción al fuego)

AUDIOTEC AISLAMIENTOS ACÚSTICOS, S.A. – CTA Centro Tecnológico Acústico

Número de Organismo Notificado: **2169**
C/ Juanelo turriano, 4 . Parque Tecnológico de Boecillo – 47151 BOECILLO (Valladolid)
Tel. 983.36.13.26 - Fax. 983.36.13.27
e-mail: cta@audiotec.es
(Sólo ensayos acústicos)

ASOCIACIÓN PARA EL FOMENTO DE LA INVESTIGACIÓN Y LA TECNOLOGÍA DE LA SEGURIDAD CONTRA INCENDIOS “AFITI/LICOF”

Número de Organismo Notificado: **1168**
C. Río Estenillas s/n - Pol. Ind. Santa María de Benquerencia - 45007 TOLEDO
Tel. 925.23.15.59 - Fax. 925.24.06.79
e-mail: afiti@afiti.com
(Sólo ensayos Reacción/Resistencia fuego/Fuego exterior)



CENTRO TECNOLÓGICO CORTIZO

Número de Organismo Notificado: 2242
Extramundi s/n. - 15901 PADRÓN (A Coruña)
Tel.: 902.313.150 - Fax: 981.810.375
e-mail: marcadoce@cortizo.com
(Sólo ensayos de agua, aire, viento, térmicos y acústicos)

CENTRO TECNOLÓGICO DE LA MADERA – AIMCM

Número de Organismo Notificado: **1604**
Río Estenillas, s/n (Pol. Ind.) - 45007 TOLEDO
Tel.: 925.240.666/667 - Fax: 925.240.679
e-mail: josem.gomez@portalmadera.net
(Sólo ensayos acústicos)

CENTRO TECNOLÓGICO DEL METAL DE MURCIA

Laboratorios de Ensayo y Calibración
Número de Organismo Notificado: **2226**
Polígono Industrial Oeste – Apartado Correos 502 - 30169 SAN GINÉS (Murcia)
Tel.: 968.897.065 - Fax: 968.890.612
e-mail: aayuso@ctmetal.es
(Sólo ensayos Permeabilidad al aire, Estanquidad al agua y Resistencia al viento y cargas)

CENTRO TECNOLÓGICO STRUGAL

Número de Organismo Notificado: 2367
Polígono Industrial La Red Sur, C/9 - Parc.47 - 41500 ALCALÁ DE GUADAIRA (Sevilla)
Tel.: 955.630.150 - Fax: 955.630.905
e-mail: tecnico@strugal.com
(Sólo ensayos de aire, agua, viento y aislamiento acústico)

CODE INGENIEROS, S.L.

Número de Organismo Notificado: **2183**
c/ Rodio, 21 – Polígono Industrial Calonge – 41007 SEVILLA
Tel.: 95.443.89.94 - Fax: 95.443.89.94
e-mail: code@codeingenieros.com
(Sólo ensayos Permeabilidad al aire, Estanquidad al agua y Resistencia al viento)

ENSATEC, S.L.

Número de organismo notificado: **1668**
Pol. Lentiscares. Avda. Lentiscares 4-6 - 26370 NAVARRETE (La Rioja)
Tel: 902 00 77 98 - Fax: 941 253 388
E-mail: info@ensatec.com
Persona de contacto: D. Luis García Viguera (luisgarcia@ensatec.com)
(Todos los ensayos y cálculos)

ENTECSA RIOJA, S.L.

Número de Organismo Notificado: **2177**
C/ Circunde, 28 – Polígono la Portalada, Pabellón 14 – 26006 LOGROÑO (La Rioja)
Tel. 94.127.09.03
e-mail: mdelpozo@entecsa.com
(Sólo ensayos Permeabilidad al aire, Estanquidad al agua y Resistencia al viento)



FUNDACIÓN GAIKER

Número de Organismo Notificado: **1603**

Parque Tecnológico de Bizkaia, edificio 202 - 48170 ZAMUDIO (Vizcaya)

Tel.: 94.600.23.23 - Fax: 94.600.23.24

e-mail: mark@gaiker.es

(Sólo ensayos Reacción fuego)

FUNDACIÓN TECNALIA RESEARCH & INNOVATION

Número de Organismo Notificado: **1292**

Parque Tecnológico de San Sebastián. Mikeletegi Pasealekua, 2 - 20009 DONOSTIA-SAN SEBASTIÁN

Tel.: 902.760.004/5 - Fax: 901.760.009

e-mail: jluis.elejalde@tecnalia.com

(Todos los ensayos y cálculos)

LEITAT Technological Center

Número de Organismo Notificado: 0162

C/ de la Innovació, 2 - 08225 TERRASSA (Barcelona)

Tel.: 93.788.23.00 - Fax: 93.789.19.06

e-mail: josepmpallares@leitat.org - gferrer@leitat.org

(Sólo ensayos Reacción fuego)

LGAI TECHNOLOGICAL CENTER, S.A.

Número de organismo notificado: **0370**

Campus UAB – Apartado Correos 18 - 08193 BELLATERRA (Barcelona)

Tel.: 935 672 000 - Fax: 935 672 001

Personas de contacto: Ana Mª Masip (ammasip@appluscorp.com)

Eulalia Cirici (ecirici@appluscorp.com)

(Todos los ensayos y cálculos)

ORGANISMOS DE CERTIFICACIÓN (SISTEMA 1)

ASOCIACIÓN ESPAÑOLA DE NORMALIZACIÓN Y CERTIFICACIÓN “AENOR”

Número de Organismo Notificado: **0099**

C/ Génova, 6. - 28004 Madrid

Tel.: 91.432 60 41 - Fax: 91.310 46 83

e-mail: ablazquez@aenor.es

Persona de contacto: D. Jaime Fernández (jfernandez@aenor.es)

ASOCIACIÓN PARA EL FOMENTO DE LA INVESTIGACIÓN Y LA TECNOLOGÍA DE LA SEGURIDAD CONTRA INCENDIOS “AFITI/LICOF”

Número de Organismo Notificado: **1168**

C. Río Estenillas s/n - Pol. Ind. Santa María de Benquerencia - 45007 TOLEDO

Tel. 925.23.15.59 - Fax. 925.24.06.79

e-mail: afiti@afiti.com



LGAI TECHNOLOGICAL CENTER, S.A.

Número de organismo notificado: **0370**

Campus UAB – Apartado Correos 18 - 08193 BELLATERRA (Barcelona)

Tel.: 935 672 000 - Fax: 935 672 001

Personas de contacto: D^a Ana M^a Masip (ammasip@appluscorp.com)
D^a Eulalia Cirici (ecirici@appluscorp.com)

TECNALIA R&I CERTIFICACIÓN, S.L.

Número de Organismo Notificado: **1239**

Área Anardi, nº 5 - 20730 AZPEITIA (Guipúzcoa)

Tel.: 678.860.822 - Fax. 943.816.074

e-mail: carlos.nazabal@tecnalia.com

Persona de contacto: D. Carlos Nazábal



ANEXO D

EJEMPLOS DECLARACIÓN DE PRESTACIONES Y DE DE MERCADO CE

D.1 EJEMPLO DE DECLARACIÓN DE PRESTACIONES


DECLARACIÓN DE PRESTACIONES		
Nº VEN-OB.-1-2013 (1)		
1. Producto tipo: Ventana vertical exterior, oscilobatiente, 2 hojas, con o sin cajón de persiana. Acristalamiento X/X/X (2)		
2. Nombre y dirección del fabricante o importador o distribuidor VENTANERO PEPE Calle Viento, nº 1, 28XXX Madrid		
3. Uso previsto: Comunicación en lugares residenciales y comerciales		
4. Sistema de evaluación y verificación de la constancia de las prestaciones: 3 / 4 (3)		
5. Organismo notificado: (4) LABORVENTA Nº 3243 Ensayo de tipo, Sistema 3 INFORME LBV-31416 de 24-12-2010		
6. Prestaciones declaradas (2):		
Características esenciales	Prestaciones	Especificaciones técnicas armonizadas
Resistencia al viento	C 5	EN 14351-1:2006 + A1:2010 (5)
Estanquidad al agua	Clase 8A	
Sustancias peligrosas	NPD	
Soportar cargas (dispositivos de seguridad)	NPD	
Prestación acústica	33 dB (-1; 5)	
Trasmittancia térmica	1,7 W/m²K	
Propiedades de radiación (factor solar)	0,55	
Propiedades de radiación: trasmittancia luminosa	0,75	
Permeabilidad al aire	Clase 4	
<ul style="list-style-type: none"> ▪ Las prestaciones del producto identificado en el punto 1 son conformes con las prestaciones declaradas en el punto 6. ▪ La presente declaración de prestaciones se emite bajo la única responsabilidad del fabricante indicado en el punto 2. ▪ Firmado por y en nombre del fabricante o importador o distribuidor por Pepe Ventana 		
Firma	Lugar y fecha de emisión	
.....	Madrid, 1 de julio de 2013	



- (1) Es el número de la DdP, que lo pone el fabricante a su criterio; no hay reglas establecidas sobre este código.
- (2) Se podrá realizar una declaración de prestaciones única que contemple para una misma serie diferentes dimensiones, lo cual se reflejará en el punto 6 mediante tablas cruzadas de prestaciones y dimensiones, con lo que se puedan identificar las prestaciones de cada solución constructiva.
- (3) Se pondrá sistema 3 si ha participado un laboratorio notificado, y las microempresas que realicen la evaluación por sí mismas pondrán un 4.
- (4) Se pondrán los datos sucesivamente del o de los laboratorios que hayan realizado los ensayos. Las microempresas que realicen por sí mismas los ensayos omitirán este punto.
- (5) Aquí se incluirá el código de la norma europea armonizada (no se ponen los códigos de las respectivas normas de ensayo) y para las microempresas que hayan utilizado la DTE para determinadas prestaciones pondrán el código de esa DTE en la o las correspondientes características.



D.2 MARCADO CE (COMPLETO)

 3243 (1)	
VENTANERO PEPE C. Viento 1 28XXX Madrid 10 (2) VEN-08-1-2013 (3)	
EN 14351-1:2006+A1:2010	
Ventana vertical exterior de dos hojas, oscilobatiente con y sin cajón de persiana. Acristalamiento X/X/X, (4) Comunicación en lugares residenciales y comerciales (5)	
Resistencia a la carga de viento:	C5
Estanquidad al agua – no apantallado (A):	Clase 8 A
Prestaciones acústicas:	33 dB(-1; -5)
Transmitancia térmica:	1,7 W/m ² K
Propiedades de radiación: factor solar:	0,55
Propiedades de radiación: transmitancia luminosa:	0,75
Permeabilidad al aire:	Clase 4

- (1) Número del o de los laboratorios notificados que han realizado los ensayos de tipo. Si la microempresa ha aplicado el sistema de evaluación 4 realizando los ensayos por sí misma, se podrá omitir este dato.
- (2) Dos últimas cifras del año de primera colocación del marcado CE, incluso cuando se hizo durante la vigencia de la Directiva (antes de 2013).
- (3) Número de la declaración de prestaciones.
- (4) Descripción del producto (ver apartado 3.4.1).
- (5) Uso previsto.

D.3 MARCADO CE (REDUCIDO O SIMPLIFICADO)


Fabricante X Dirección
Descripción del producto
10
EN 14351-1:2006+A1:2010
Nº de la Declaración de Prestaciones

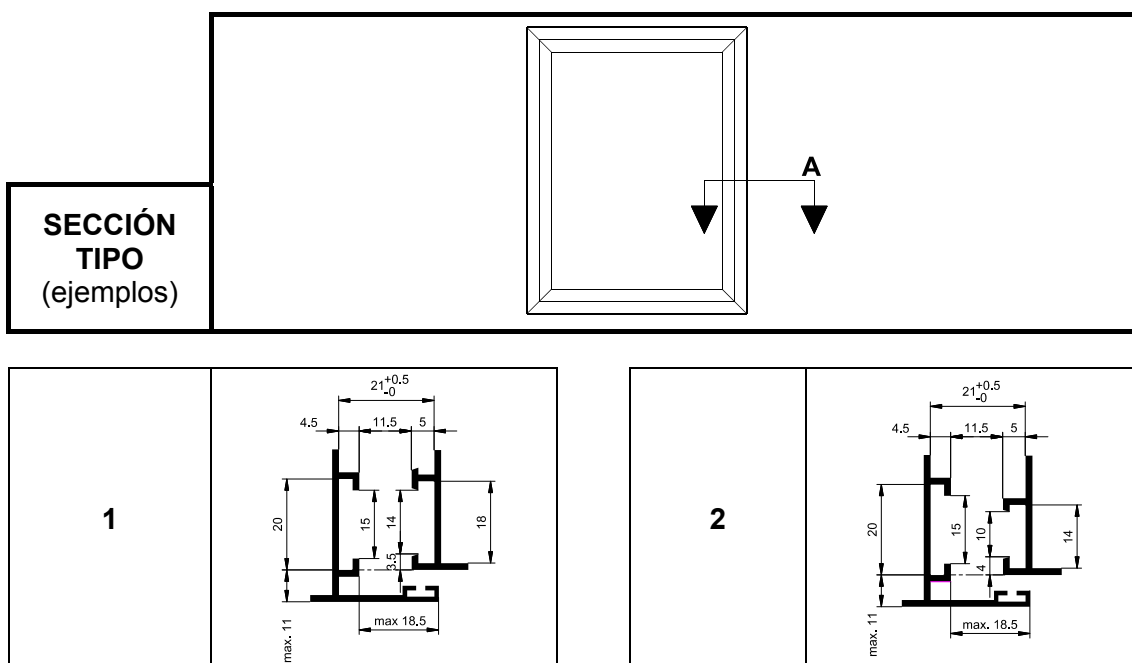
ANEXO E

AGRUPACIONES Y PROBETA “MAS DESFAVORABLE” A ENSAYAR EN CASO DE SUSTITUCIÓN DE HERRAJES

NOTA: Este procedimiento podrá ser utilizado como Documentación Técnica Específica por las microempresas.

La elección de la probeta, para la realización de los ensayos de la evidencia documentada, y para no duplicar ensayos que encarezcan innecesariamente la evaluación del producto, puede hacerse considerando agrupaciones o familias de sistemas de carpintería. Cada familia estará definida por una característica común a todas las ventanas y puertas peatonales dentro de esa familia.

En el caso de las características esenciales de estanquidad al agua, resistencia a la carga de viento y permeabilidad al aire, la característica común de cada familia es la geometría de los perfiles, su momento de inercia y su posición correcta en la ventana independientemente del fabricante del perfil. Por ejemplo, en ventanas abatibles de aluminio de la comúnmente denominada “cámara europea”, la geometría de los canales donde se fija el herraje, la posición relativa entre ellos y el espesor de las paredes de los perfiles definen a cada familia de sistemas. En el cuadro siguiente se muestran ejemplos de algunas de estas geometrías a modo ilustrativo (no se trata de un listado exhaustivo).



ANEXO F

CÁLCULO DE PRESTACIONES DE LA VENTANA A PARTIR DE LOS VALORES SEPARADOS DEL CAJÓN Y LA VENTANA POR SEPARADO

F.0 INTRODUCCIÓN

En este anexo se incluyen una serie de procedimientos convencionalmente aceptados para algunas características, que podrán ser utilizados en la intercambiabilidad de cajones de persianas y realizados por los organismos notificados, así como su utilización como Documentación Técnica Específica por las microempresas.

F.1 RESISTENCIA AL VIENTO

Los ensayos de carga de viento que se realizan a ventanas y cajones de persiana, son diferentes, aunque toman la misma norma como referencia.

Las ventanas y las ventanas con cajón de persiana son ensayadas siguiendo de forma estricta la norma de ensayo UNE-EN 12211:2000 “Ventanas y puertas. Resistencia a la carga de viento. Método de ensayo” y clasificadas de acuerdo a la norma UNE-EN 12210:2000 “Puertas y ventanas. Resistencia al viento. Clasificación”.

El ensayo tiene por objeto definir los niveles mínimos de presión y/o depresión de las diferentes categorías de ventanas, según su resistencia al viento y conforme a las solicitudes a que puedan ser sometidas, para garantizar una deformación admisible, la conservación de sus propiedades y la seguridad de los usuarios ante dichas posibles acciones.

Para ello, el ensayo de viento se divide en tres partes diferenciadas que se realizan de forma consecutiva:

1. Ensayo de deformación hasta P1 en presión y depresión
2. Ensayo de presión y depresión repetido hasta la presión P2
3. Ensayo de seguridad a la presión y depresión hasta la presión P3

Por su parte, los cajones de persiana cuando son ensayados frente al viento solo deben pasar un ensayo de seguridad. Ante la falta de una norma específica de ensayo, y de acuerdo a la norma UNE 85246-1:2009 “Cajón de persiana. Parte 1: Monoblock de perfiles de policloruro de vinilo no plastificado (PVC-U) y sus accesorios. Requisitos, prestaciones, métodos de ensayo y clasificación” para el ensayo de esta característica se emplea el apartado 7.4 (ensayo de seguridad) de la norma UNE-EN 12211:2000, y solo en prestaciones positivas.

Ante la falta normativa para otros materiales del cajón, los ensayos propuestos por esta norma, excepto aquellos enfocados directamente al material, han sido tomados como referencia para cajones de persiana de otros materiales (aluminio principalmente).



El ensayo de seguridad busca determinar la carga máxima de viento que el cajón es capaz de soportar sin que se produzcan deformaciones permanentes y sin que se produzca la salida de la tapa de registro.

El ensayo consiste en someter al cajón a una presión positiva creciente deteniéndose el ensayo si se producen desperfectos o la salida de la tapa de registro. Como resultado tendremos la presión P3, que es aquella presión P anterior a producirse la deformación o la salida de la tapa de registro. De no producirse desperfectos el ensayo se detiene a P3=3000 Pa, coincidiendo con la presión máxima de seguridad a la que son sometidas las ventanas.

Dentro de este ensayo de viento a cajones no se determina la flecha de ninguno de los elementos, pero tampoco se realiza esta determinación sobre el cajón en el ensayo de viento a ventanas con cajón de acuerdo a la norma UNE-EN 12211:2000, ensayo en el cual se considera exclusivamente perfiles de la ventana, en concreto aquellos que no están unidos al cerco, independientemente de que exista o no cajón de persiana.

Tampoco se realiza sobre el cajón, como elemento individual, el ensayo cíclico. En la práctica, en ensayos con ventana con cajón no se aprecian deformaciones o fallos en el cajón tras el ensayo de presión repetida.

El cajón de persiana, en los ensayos realizados de carga de viento sobre ventanas con cajón, solo presenta un modo de fallo: la salida de la tapa de registro. Esta salida se produce a una presión determinada, presión que al ensayar la ventana con cajón nunca va a alcanzarse en los ensayos cíclicos.

Para entender esta afirmación debemos tener en cuenta que la presión que se aplica en el ensayo cíclico es la mitad de la presión máxima aplicada en el apartado de deformación, por lo que de haberse producido el fallo del cajón se habría producido antes de llegar al ensayo de presión repetida, no durante éste.

Cálculo mecánico del cumplimiento del límite de flecha del elemento del marco superior

El principal problema a la hora de determinar la clase de carga de viento de una ventana con cajón de persiana a partir de los valores de ensayo por separado es la presencia de un elemento, el perfil superior del marco, que pasa de estar fijado al cerco a estar fijado al cajón, por lo que su flecha debe evaluarse.

Teniendo en cuenta el tipo de fijación del perfil de marco superior de la ventana, se considera la unión ventana-cajón de persiana como una viga biapoyada, dado que la carga que reciben las hojas se transmitirá al marco a través de los cierres, y considerando esta la opción más desfavorable, se supone la carga de viento aplicada como una carga puntual centrada. La expresión de cálculo será:

$$I = 10^8 \times \frac{P \times L^3}{48 \times E \times f} \quad (1)$$

Donde:

- I es el momento de inercia de la sección del perfil considerado [cm^4]
E es el módulo de elasticidad del material (véase la tabla G1) [MPa]
L es la longitud del perfil considerado [m]
P es la carga [N] soportada por el perfil superior de marco
f es la flecha máxima admisible [m] según el límite de clase de flecha frontal relativa (A, B o C, tabla G2).

Tabla G1.- *Módulos de elasticidad típicos*

Material	Módulo de elasticidad, E, (Mpa)
Madera	Entre 10.000 y 12.500 según su especie
Acero	210.000
Aluminio	70.000
PVC	3.200

Tabla G2.- *Clasificación flecha relativa frontal y flecha máxima admisible*

Clase	Flecha relativa frontal	Flecha máxima admisible (f)
A	$<1/150$	L/150
B	$<1/200$	L/200
C	$<1/300$	L/300

Faltaría definir las presiones de cálculo P. Dado que lo que nos interesa es comprobar que no se supera la flecha máxima admisible a las presiones de ensayo del apartado de deformación del ensayo de viento, se tomarán como valores de presión de cálculo los valores definidos en la norma de clasificación UNE-EN 12210:2000, esto es 400 Pa, 800 Pa, 1.200 Pa, 1.600 Pa y 2.000 Pa. El valor de la carga, al considerar una carga puntual centrada, será igual a la presión de viento multiplicada por la cuarta parte de la superficie, en m^2 , de la ventana.

Básicamente, y de cara a facilitar la clasificación posterior del conjunto ventana y cajón de persiana, comprobaremos aplicando la ecuación (1) al travesaño superior del marco de la ventana que a la carga derivada de la presión de viento P_1 no se supera la flecha máxima admisible para la clasificación de flecha relativa frontal que presente la ventana. En caso de superarse se comprobará su cumplimiento o no para presiones de ensayo inferiores, determinando cual de las indicadas es la presión menor que asegura el cumplimiento del límite de flecha.

Una vez definida será necesario reducir la prestación del conjunto de forma que a la clase declarada, el elemento superior de marco no supere la flecha máxima admisible.

Proceso de cálculo a seguir:

Teniendo en cuenta que como valor de prestación para el Mercado CE ha de declararse la presión de ensayo (Clase de 1 a 5) y la clase de deformación (A, B o C), las cuales vienen definidas por las presiones P_1 , P_2 y P_3 , se propone el siguiente proceso de cálculo para



obtener dichos valores para una ventana con cajón de persiana mediante los valores de ensayo y/o cálculo de ventana y cajón por separado:

1.- Obtención de la clasificación a la carga de viento de la ventana sin cajón. Dicha clasificación debe provenir de ensayo de acuerdo a las normas UNE EN 12211: 2000 y UNE EN 12210: 2000 realizado en Organismo Notificado. La clasificación nos permite obtener las presiones P1, P2 y P3 para la ventana, a efectos de este cálculo P1_v, P2_v y P3_v.

2.- Obtención de la presión de seguridad P3 del cajón de persiana. Dicha presión P3, a efectos de este cálculo P3_c, debe provenir de ensayo de acuerdo al apartado 7.4 (ensayo de seguridad) de la norma UNE EN 12211:2000, y solo en presiones positivas, realizado en Organismo Notificado. En caso de que la presión obtenida se encuentre entre dos presiones de las definidas en el ensayo de seguridad, a efectos de cálculo se tomará la inmediata inferior. Por ejemplo, para una presión de salida de la tapa de registro de 1.900 Pa se tomará la inmediata inferior, 1.800 Pa.

3.- Cálculo mecánico de comprobación de cumplimiento del límite de flecha relativa. Se aplicará la ecuación (1), se comprobándose que a la presión de viento P1_v la flecha frontal del marco superior no supera la flecha máxima permitida. En caso de superarse deberá determinarse cuál es la presión de ensayo, P1_c, para la que no se supera. El cálculo deberá ser realizado o validado por un Organismo Notificado.

4.- Determinación de la clase de resistencia a la carga de viento del conjunto ventana con cajón de persiana. Se aplicarán las siguientes reglas para determinar P1, P2 y P3 del conjunto:

- La presión de deformación del conjunto, P1, no podrá ser superior a la determinada para la ventana sin cajón, P1_v.
- La presión de deformación del conjunto, P1, será menor o igual que la correspondiente a la presión en la que el marco superior no supera el límite de flecha, P1_c.
- La presión P2 del conjunto no podrá ser mayor que la presión determinada mediante ensayo para la ventana, P2_v.
- La presión de seguridad P3 del conjunto no podrá ser superior a la determinada para la ventana P3_v.
- La presión de seguridad P3 del conjunto no podrá ser superior a la determinada para el cajón de persiana, P3_c.

Además:

- La clase del conjunto será siempre menor o igual a la proporcionada por la ventana sin cajón.

Aplicando estas reglas que en la práctica implica tomar los valores mínimos de P1, P2 y P3, se llevan estos valores a la Tabla de clasificación de clases de viento según la UNE EN 12210 para la obtención de la clase de viento. La clase de deformación vendrá definida por la obtenida por la ventana.

F.2 TRANSMITANCIA TÉRMICA

F.2.1 Calculo del coeficiente de transmisión térmica en la ventana completa con cajón de persiana

A continuación se procede a determinar el coeficiente de transmisión térmica del conjunto ventana más cajón de persiana, (para aquellos casos en que la ventana y el cajón de persiana estén evaluados por separado). Previamente se calculará el efecto del acoplamiento entre el cajón de persiana y la ventana; para ello, véase en el apartado posterior la metodología de cálculo del acoplamiento entre el cajón de persiana y la ventana, basada en la metodología del anexo C (normativo) de la norma UNE-EN ISO 10077-2:2008.

Para la obtención del valor del Coeficiente de Transmisión Térmica $U_{w/sb}$ de la ventana completa con cajón de persiana se define de la siguiente forma:

$$U_{w/sb} = \frac{U_w A_w + U_{sb} A_{sb} + \psi_{sb} l_{sb}}{A_w + A_{sb}}$$

ψ_{sb} es el coeficiente de transmitancia térmica lineal entre el cajón y la ventana, en W/(mK) (véase siguiente apartado).

U_w es el coeficiente de transmitancia térmica de la ventana, en W/(m²K);

U_{sb} es el coeficiente de transmitancia térmica del cajón de persiana, en W/(m²K);

A_w es el área de la ventana, en m²;

A_{sb} es el área del cajón de persiana, en m²;

l_{sb} es el perímetro entre el cajón y la ventana, en m.

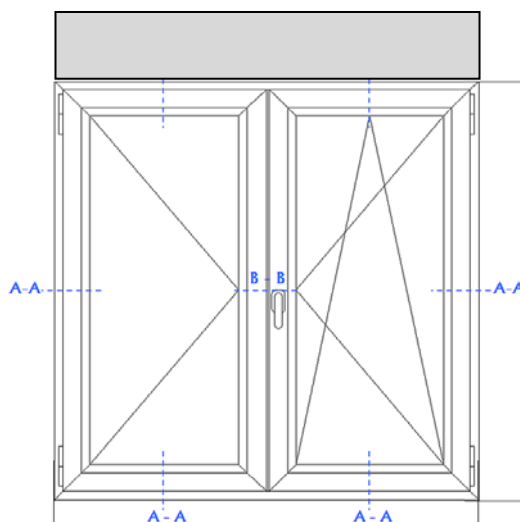


Fig. G.1. Ventana completa con cajón de persiana

Para determinar el coeficiente de transmitancia térmica de la ventana, así como su ponderación en área correspondiente tanto de la ventana como del cajón de persiana, y así como el cálculo del perímetro de la unión entre el cajón y la ventana, se utilizará el procedimiento estipulado por la norma UNE-EN ISO 10077-1:2001.

F.2.2 Cálculo de la transmitancia térmica lineal; efecto del acoplamiento entre la ventana y el cajón de persiana

A continuación se procede a determinar la transmitancia térmica lineal entre la ventana y el cajón de persiana obteniendo así el efecto del acoplamiento del cajón de persiana y la ventana. Dicha metodología está basado en el anexo C de la norma UNE-EN ISO 10077-2:2008. Y los criterios a seguir son los siguientes:

- El coeficiente U_g de transmisión térmica del acristalamiento se aplica en su zona central.
- El coeficiente U_f de transmisión térmica del marco es aplicable en ausencia de acristalamiento.
- El coeficiente de transmisión térmica lineal Ψ_{sb} cita la conducción térmica suplementaria debida a la interacción entre el marco y el cajón de persiana, y los espacios adyacentes. Este coeficiente lineal Ψ_{sb} depende principalmente de la conductividad de los materiales y el acoplamiento existente entre los diferentes componentes y sus espacios.

Para los acoplamientos entre cajones de persiana de PVC y diferentes tipologías de carpintería (marcos superiores de aluminio, marcos superiores de aluminio con rotura, marcos de PVC y marcos de madera, cuya anchura de acoplamiento varía desde 58mm hasta 68mm) véase la tabla G.3, donde se muestran los valores de Ψ_{sb} para un rango específico de tipos de marcos de ventana practicable y de cajones de persiana de PVC.

Tabla G.3. Valores de la Transmisión térmica lineal, Ψ_{sb} , para el acoplamiento entre diferentes marcos de ventana practicable y cajones de persiana de PVC, basándose en el requerimiento de condición de contorno adiabático (60mm) del anexo D de la norma UNE-EN ISO 10077-2:2008.

	Cajones de PVC de entre 155-185mm de altura	Cajones de PVC con altura superior a 185mm
Marcos de PVC y Marcos de Madera	0,09	0,14
Perfiles de Aluminio y Perfiles de Al con RPT	0,10	0,16

Los valores de acoplamiento, dependiendo de la anchura del marco superior de la ventana, no cubiertos por la tabla pueden ser determinados por cálculo numérico siguiendo las directrices especificadas a continuación, basados en el anexo C de la norma UNE-EN ISO 10077-2:2008.

Para ello, se tomarán las siguientes consideraciones:

- El coeficiente de transmitancia térmica del cajón, U_{sb} , no incluye el efecto entre el cajón y la ventana o marco.
- El coeficiente de transmitancia térmica del marco, U_f , es aplicable en ausencia del acristalamiento y del cajón de persiana.
- El coeficiente de transmitancia térmica lineal, Ψ_{sb} , describe el flujo de calor adicional causado por la interacción del marco y el cajón de persiana, incluyendo el efecto de la junta.
- Para calcular el coeficiente del acoplamiento térmico bi-dimensional de la sección formada por el marco y el cajón de persiana incluyendo el efecto de la junta, la sección del marco con un espesor de marco proyectado, b_f , y el coeficiente de transmitancia térmica U_f ; se completa con el cajón de persiana con un coeficiente de transmitancia térmica U_{sb} y longitud b_{sb} . (véase la figura G.2).

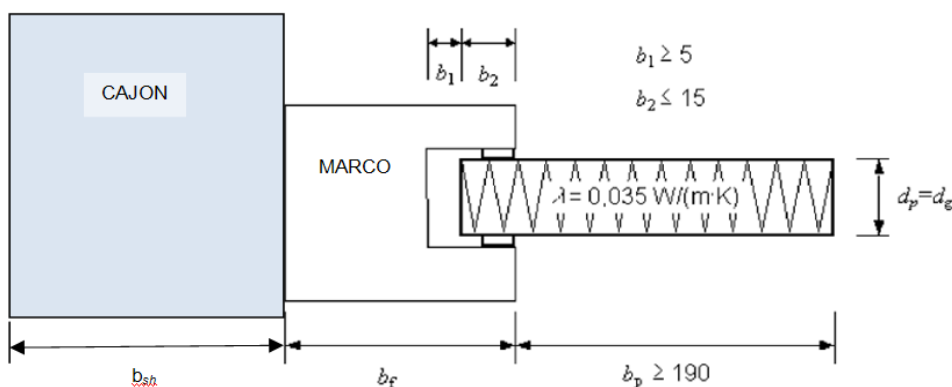


Figura G.2: Composición del conjunto ventana + cajón

El valor del coeficiente de transmitancia térmica, Ψ_{sb} , se define por la ecuación:

$$\psi_{sb} = L_{\psi}^{2D} - U_f b_f - U_p b_p - U_{sb} b_{sb}$$

Donde:

Ψ_{sb} es el coeficiente de transmitancia térmica lineal, en (W/mK);

L_{ψ}^{2D} es el coeficiente de conductancia térmica de la sección mostrada en la figura G.2, en (W/mK);

U_f es el coeficiente de transmitancia térmica de la sección del marco, en (W/m²K);

U_{sb} es el coeficiente de transmitancia térmica del cajón de persiana, en (W/m²K);

U_p es el coeficiente de transmitancia térmica del área central del panel, en (W/m²K);

b_f es el espesor de la sección del marco proyectado, en m;

b_{sb} es el espesor de la sección del cajón, en m.

b_p es el ancho visible del panel, en m.

Y de esta forma, a través de este Ψ_{sb} relacionan los valores declarados de transmitancia térmica, **U de cada elemento por separado**.

F.3 AISLAMIENTO ACÚSTICO

El Documento Básico de Protección Frente al Ruido (DB-HR) define el elemento constructivo mixto como aquel “formado por dos o más partes de cuantías de aislamiento diferentes, montadas unas como prolongación de otras hasta cubrir el total de la superficie” y como ejemplo de elemento constructivo mixto cita “pared formada por un murete sobre el que se monta una cristalera, muro de fachada con ventanas, tabique con una puerta”.

Teniendo en cuenta esta definición y los ejemplos, queda de manifiesto que el conjunto ventana con cajón de persiana puede ser considerado como un elemento constructivo mixto ya que:

- De forma general, ventana y cajón son montados como prolongación uno de otro.
- El conjunto cubre la totalidad de la superficie del hueco cuyo aislamiento se quiere evaluar.
- Es posible caracterizar el aislamiento acústico de cada elemento, ventana y cajón de persiana, por separado, es decir, cada elemento presenta un valor propio de protección contra el ruido.

De acuerdo al Anexo G del DB-HR, el índice global de reducción acústica de elementos constructivos mixtos (aislamiento mixto) se calcula mediante la siguiente ecuación:

$$R_{m,A} = -10 \cdot \lg \left(\sum_{j=1}^n \frac{S_j}{S} \cdot 10^{\frac{-R_{j,A}}{10}} \right) [dBA]$$

Siendo,

$R_{m,A}$ índice global de reducción acústica ponderado A del elemento constructivo mixto, [dBA];

$R_{i,A}$ índice global de reducción acústica ponderado A, del elemento i, [dBA];

S área total del elemento constructivo mixto, [m²]

S_i área del elemento i, [m²]

En este caso, la ecuación está expresada para los valores de índice de aislamiento acústico ponderado A. Manteniendo la homogeneidad de índices y ponderaciones en la ecuación (por ejemplo R_{Atr} en todos los casos), la ecuación anterior puede emplearse para el cálculo de otros índices.

La citada ecuación puede particularizarse para dos elementos de valor de aislamiento y superficies diferentes, lo que nos permitirá aplicarla directamente al caso de ventana y cajón de persiana.

Esta nueva ecuación, derivada de la anterior, está recogida para el caso concreto de aislamiento a ruido de tráfico de ventana con cajón de persiana, en la “*Guía para la aplicación del DB-HR Protección frente al ruido*” elaborada por el Instituto de Ciencias de la Construcción Eduardo Torroja, Ministerio de Viviendo y Ministerio Ciencia e Innovación.

$$R_{Atr} = -10 \lg \left(\frac{S_v \cdot 10^{-0,1R_{vAtr}} + S_c \cdot 10^{-0,1R_{cAtr}}}{S} \right)$$

Siendo

R_{Atr} índice global de reducción de tráfico del *elemento constructivo mixto*, [dBA];

R_{vAtr} índice global de reducción acústica para ruido de tráfico de la ventana, [dBA];

R_{cAtr} índice global de reducción acústica para ruido de tráfico del cajón de persiana, [dBA];

S área total del elemento mixto, $S_v + S_c$, [m²]

S_v área de la ventana, [m²]

S_c área del cajón de persiana, [m²]

Esta última ecuación será la empleada en el proceso de cálculo del valor de aislamiento acústico de ventanas con cajón de persiana tomando como datos de partida los valores de aislamiento acústico de cada uno de los elementos, ventana y cajón, obtenidos por separado.

Hay que hacer notar, que aunque la ecuación recogida de la “*Guía para la aplicación del DB-HR Protección frente al ruido*” está referido a valores de aislamiento a ruido de tráfico, puede aplicarse, manteniendo la homogeneidad de términos y subíndices a R_w y R_A , lo que nos permitirá, una vez obtenidos R_w , R_A y R_{Atr} del elemento mixto (ventana con cajón de persiana) y mediante las adecuadas sustracciones y redondeando al entero superior, el cálculo de los términos de adaptación espectral C y C_{tr} del citado elemento.

F.4 OTRO PROCEDIMIENTO PARA EL CONJUNTO CAJÓN-VENTANA EN LO RELATIVO AL AIRE, AGUA Y VIENTO

Se define como “familia de ventanas equivalentes” al conjunto de aquellas ventanas sin cajón de persiana, de las mismas dimensiones y del mismo tipo (según tabla A-4), aunque diferentes por su configuración, materiales, fabricantes, etc. que dan el mismo resultado (según ensayos de Organismo Notificado) de permeabilidad al aire, estanquidad al agua y resistencia al viento (AEV).

Aunque los ensayos de AEV para los cajones no sean obligatorios, para el supuesto de que algún fabricante los desee hacer, se define, asimismo, “familia de cajones de persiana equivalentes” al conjunto de aquellos cajones que para las mismas dimensiones, aunque diferentes por su configuración, materiales, fabricantes, etc., dan el mismo resultado (según ensayos de Organismo Notificado) de permeabilidad al aire, estanquidad al agua y resistencia al viento.

En los conceptos de “familia de ventanas equivalentes” y “familia de cajones de persiana equivalentes” también se podrán incluir aquellas ventanas o cajones, respectivamente, que además den prestaciones superiores, siempre y cuando se tome como referencia para dichas familias los valores más desfavorables de AEV.

Si tenemos un cajón de persiana concreto y una “familia de ventanas equivalentes” se pueden hacer ensayos de dicho cajón con alguna de dichas ventanas. El resultado más



desfavorable resultante al aire, agua y viento, se puede compartir con el resto de dicha familia de ventanas equivalentes sin necesidad de más ensayos. El número de conjuntos cajón-ventana a ensayar será de dos, pero el Organismo Notificado correspondiente podrá aumentar dicho número de ensayos si los resultados anteriores fueran, a su criterio, muy dispares.

Asimismo, si tenemos una ventana concreta y una “familia de cajones de persiana equivalentes” se pueden hacer ensayos de dicha ventana con alguno de los cajones.

El resultado más desfavorable resultante al aire, agua y viento, se puede compartir con el resto de dicha familia de cajones equivalentes con dicha ventana sin necesidad de más ensayos. El número de conjuntos ventana-cajón a ensayar será de dos, pero el Organismo Notificado correspondiente podrá aumentar dicho número de ensayos si los resultados anteriores fueran, a su criterio, muy dispares.

Con la finalidad de que los resultados al aire, agua y viento de lo posteriormente fabricado, tenga coherencia con los resultados de lo ensayado, el Organismo Notificado, deberá incluir en la documentación del ensayo la caracterización completa de la ventana y del cajón de persiana para garantizar que la fabricación de la producción posterior al ensayo, se hace de igual manera que los prototipos ensayados; como mínimo esa documentación debe incluir: tipo de materiales (también los de unión y sellado a la ventana), momentos de inercia de los perfiles utilizados (considerándose también válidos los perfiles con mayor inercia), detalles de ensamblaje de la ventana, del cajón y del conjunto, tipo de unión cajón-ventana, etc. todo ello ayudado con esquemas y fichas técnicas. Esto debe servir de base posterior para el Control de Producción de fábrica (CPF) el cual debe evidenciarse que es riguroso, objetivo e independiente.